



Art. Nr.	Bezeichnung	Nennspannung	Leistungsaufnahme W	Abmessung mm
Art. No.	Specification	Rated Voltage	Power Consumption W	Dimension mm
2763	FIAP Light Active Spot	220 - 240 V / 50 - 60 Hz	3	90 x 40 x 77
2763-1	FIAP Light Active Spot SET	220 - 240 V / 50 - 60 Hz	3 x 3	90 x 40 x 77 (3x)
2763-2	FIAP Light Active SpotBox 3-fach			
2763-3	FIAP Light Active SpotBox 5-fach			



DE

**Hinweise zu dieser Gebrauchsanweisung**

Vor der ersten Benutzung lesen Sie bitte die Gebrauchsanweisung und machen sich mit dem Gerät vertraut. Beachten Sie unbedingt die Sicherheitshinweise für den richtigen und sicheren Gebrauch.

**Bestimmungsgemäße Verwendung**

FIAP Light Active Spot und Light Active Spot SET, im weiteren Gerät genannt, ist für den Einsatz in Springbrunnenanlagen und Teichen bei einer Wassertemperatur von + 4 °C bis + 35 °C und bis zu einer Tauchtiefe von 4 Metern sowie außerhalb des Wassers zu verwenden. Das Netzteil darf nur bei einer Umgebungstemperatur von – 10 °C bis + 40 °C betrieben werden.

**Nicht bestimmungsgemäße Verwendung**

Es können bei nicht bestimmungsgemäßer Verwendung und unsachgemäßer Behandlung Gefahren von diesem Gerät für Personen entstehen. Bei nicht bestimmungsgemäßer Verwendung erlischt die Haftung unsererseits sowie die allgemeine Betriebserlaubnis.

**CE-Herstellererklärung**

Im Sinne der EG-Richtlinie EMV-Richtlinie (89/336/EWG) sowie der Niederspannungsrichtlinie (73/23/EWG) erklären wir die Konformität. Folgende harmonisierte Normen wurden angewandt: EN 60598-2-7, EN 61558-1, EN 61558-2-6, EN 60825-1

**Sicherheitshinweise**

Die Firma FIAP hat dieses Gerät nach dem aktuellen Stand der Technik und den bestehenden Sicherheitsvorschriften gebaut. Trotzdem können von diesem Gerät Gefahren für Personen und Sachwerte ausgehen, wenn diese unsachgemäß bzw. nicht dem Verwendungszweck entsprechend eingesetzt werden oder wenn die Sicherheitshinweise nicht beachtet werden.

**Aus Sicherheitsgründen dürfen Kinder und Jugendliche unter 16 Jahren sowie Personen, die mögliche Gefahren nicht erkennen können oder die nicht mit dieser Gebrauchsanweisung vertraut sind, dieses Gerät nicht benutzen!**

Bitte bewahren Sie diese Gebrauchsanweisung sorgfältig auf! Bei Besitzerwechsel geben Sie die Gebrauchsanweisung weiter. Alle Arbeiten mit diesem Gerät dürfen nur gemäß der vorliegenden Anleitung durchgeführt werden.

Die Kombination von Wasser und Elektrizität kann bei nicht vorschriftsmäßigem Anschluss oder unsachgemäßer Handhabung zu ernsthafter Gefahr für Leib und Leben führen.

**Achtung! Gefahr elektrischer Stromschläge. Auf eine trockene Umgebung der Kabelanschlussstellen achten.**

Verlegen Sie die Anschlussleitung geschützt, so dass Beschädigungen ausgeschlossen sind. Verwenden Sie nur Kabel, die für den Außeneinsatz zugelassen sind. Netzanschlussleitungen dürfen keinen geringeren Querschnitt haben als Gummischlauchleitungen mit dem Kurzzeichen H05RN-F. Verlängerungsleitungen müssen der DIN VDE 0620 genügen. Leitungen nur im abgewickelten Zustand verwenden. Elektrische Installationen an Gartenteichen und Schwimmbecken müssen den nationalen und internationalen Errichterbestimmungen entsprechen. Vergleichen Sie die elektrischen Daten des Versorgungsnetzes mit denen des Typenschildes.

Bei defektem Kabel oder Gehäuse darf das Gerät nicht betrieben werden! Netzstecker ziehen! Tragen bzw. ziehen Sie das Gerät nicht an der Anschlussleitung.

**Achtung!** Der Sicherheitstransformator muss überflutungssicher aufgestellt sein und muss einen Mindestabstand von 2 m zum Teichrand haben. Öffnen Sie niemals das Gehäuse des Gerätes oder dessen zugehörige Teile, wenn nicht ausdrücklich in der Gebrauchsanweisung darauf hingewiesen



wird. Ziehen Sie immer den Netzstecker aller im Wasser befindlichen Geräte und von diesem Gerät, bevor Sie Arbeiten am Gerät durchführen! Bei Fragen und Problemen wenden Sie sich zu Ihrer eigenen Sicherheit an einen Elektrofachmann!

**Aufstellen und Inbetriebnahme**

Bei Aufstellung über Wasser muss ein Sicherheitsabstand von mindestens 50 cm von brennbarem Material eingehalten werden. Auf sicheren Stand achten. Abdeckungen vom Gerät nicht zulässig. Brandgefahr! Positionieren Sie das Gerät so, dass es für niemanden eine Gefahr darstellt. Befestigen Sie das Gerät beim Einsatz im Teich mit Hilfe des Schwenkbügels auf einer geeigneten Unterlage. Beim Einsatz außerhalb des Wassers können Sie auch den Erdspieß verwenden. Verbinden Sie den Anschlussstecker des Scheinwerfers mit der Buchse des Trafos. Stecken Sie den Stecker des Trafos in die Netzsteckdose. Kontrollieren Sie die Funktion des Scheinwerfers.

**Reinigung**

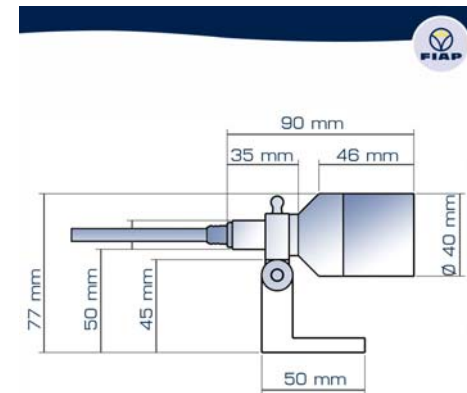
Sicherheitshinweise beachten! Verwenden Sie nur Wasser und eine weiche Bürste. Beachten Sie, dass keine Feuchtigkeit in das Gerät gelangt.

**Entsorgung**

Das Gerät ist gemäß den nationalen gesetzlichen Bestimmungen zu entsorgen. Fragen Sie Ihren Fachhändler.

**Störungen**

Störung	Ursache	Abhilfe
LED leuchtet nicht	Stromzuführung unterbrochen Kontakte am Leuchtmittel korrodiert	Stromzuführung kontrollieren Kontakte reinigen
Leuchtleistung lässt nach	Lampenglas verschmutzt	Reinigen
Wasser im Scheinwerfergehäuse	Dichtung defekt	Dichtungen kontrollieren und ggf. erneuern





GB

### Information about this operating manual

Please read the operating instructions and familiarise yourself with the unit prior to using it for the first time. Adhere to the safety information for the correct and safe use of the unit.

### Intended use

The use of the FIAP Light Active Spot and FIAP Light Active Spot SET, in the following text termed unit, is exclusively intended for fountain systems and ponds at a water temperature of between + 4 °C and + 35 °C and up to an immersion depth of 4 meters, as well as for use out of the water. Ensure that the power pack is only operated at ambient temperatures of – 10 °C to 40 °C.

### Use other than that intended

Danger to persons can emanate from this unit if it is not used in accordance with the intended use and in the case of misuse. If used for purposes other than that intended, our warranty and operating permit will become null and void.

### CE Manufacturer's Declaration

We declare conformity in the sense of the EC directive, EMC directive (89/336/EEC) as well as the low voltage directive (73/23/EEC). The following harmonised standards apply: EN 60598-2-7, EN 61558-1, EN 61558-2-6, EN 60825-1

### Safety information

FIAP has manufactured this unit to the current state of the art and the valid safety regulations. Despite of the above, hazards for persons and assets can emanate from this unit if it is used in an improper manner or not in accordance with its intended use, or if the safety instructions are ignored.

**For safety reasons, children and young persons under 16 years of age as well as persons who cannot recognise possible danger or who are not familiar with these operating instructions, are not permitted to use the unit!**

Please keep these operating instructions in a safe place! Also hand over the operating instructions when passing the unit on to a new owner. Ensure that all work with this unit is only carried out in accordance with these instructions.

The combination of water and electricity can lead to danger to life and limb, if the unit is incorrectly connected or misused.

**Attention! Danger of electric shock. Ensure that the cable connection points and their surroundings are dry.**

Protect the connection cable when burying to avoid damage. Only use cables approved for outside use. Ensure that the power connection cable cross section is not smaller than that of the rubber sheath with the identification H05RN-F. Extension cables must meet DIN VDE 0620. Only use unwound cables. Electrical installations in garden ponds and swimming ponds must meet the national and international regulations valid for installers. Compare the electrical data of the supply with those on the unit type plate. This data must coincide.

Never operate the unit if the cable or housing are defective! Disconnect the power! Do not carry or pull the unit by the connection cable.

**Attention!** Install the safety transformer at a flood protected place and provide a minimum spacing of 2 m from the pond edge. Never open the unit housing or its attendant components, unless this is explicitly mentioned in the operating instructions. Always disconnect the power supply of all units located in water and of this unit prior to performing work on the unit! For your own safety, consult a qualified electrician if you have questions or encounter problems!



### Set-up and start-up

When set up above the water level, maintain a safety distance of at least 50 cm from combustible material. Ensure a safe seating. Do not cover the unit. Danger of fire! Position the unit such that it does not present a hazard for anybody. When fitting in the pond, fasten the unit on a suitable base by means of the swivel bracket. The ground stake can be used when installing the unit out of the water. Connect the power plug of the spotlight to the socket of the transformer bush. Connect the transformer to the power supply. Check the spotlight function.

### Cleaning

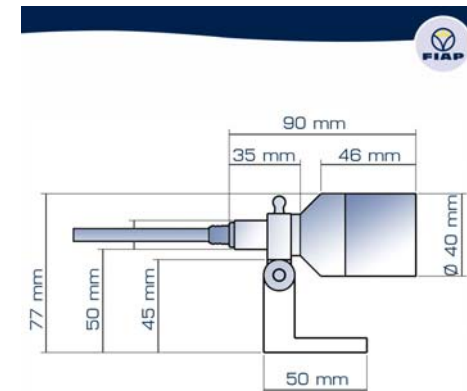
Adhere to the safety instruction! Only use water and a soft brush. Ensure that no moisture can enter the unit.

### Disposal

Dispose of the unit in accordance with the national legal regulations.

### Malfunctions

Malfunction	Cause	Remedy
LED does not light up	Power supply interrupted Bulb contacts corroded	Check power supply Clean contacts
Light intensity decreases	Lamp glass soiled	Clean
Water in the spotlight housing	Seal defective	Check sealing rings and replace, if necessary





FR

**Remarques concernant cette notice d'emploi**

Avant la première utilisation, lire attentivement cette notice d'emploi et se familiariser avec l'appareil. Respecter impérativement les indications de sécurité relatives à une utilisation correcte et en toute sécurité.

**Utilisation conforme à la finalité**

Le projecteur FIAP Light Active Spot et FIAP Light Active Spot SET, dénommé par la suite «appareil», est réservé pour une utilisation avec des installations à jet d'eau et des bassins, et pour une température de l'eau allant de + 4 °C à + 35 °C, ainsi qu'une profondeur d'immersion jusqu'à 4 mètres. Le bloc d'alimentation électrique ne doit être utilisé qu'à une température ambiante comprise entre - 10 °C et 40 °C.

**Utilisation non-conforme à la finalité**

En cas d'utilisation non-conforme à la finalité et de manipulation non appropriée de cet appareil, des risques pour les personnes peuvent en résulter. Toute utilisation non-conforme à la finalité entraîne l'annulation de notre responsabilité ainsi que de l'autorisation d'exploitation générale.

**Déclaration du fabricant CE**

Nous déclarons la conformité par rapport à la directive CE concernant la compatibilité électromagnétique (89/336/CEE) ainsi que par rapport à la directive basse tension (73/23/CEE). Les normes harmonisées suivantes ont été appliquées: EN 60598-2-7, EN 61558-1, EN 61558-2-6, EN 60825-1

**Indications de sécurité**

La société FIAP a construit cet appareil selon l'état actuel des connaissances techniques et les consignes de sécurité en vigueur. Toutefois des dangers pour les personnes et les biens peuvent émaner de cet appareil lorsque celui-ci est utilisé de manière non appropriée voire non-conforme à sa finalité ou lorsque les informations de sécurité ne sont pas respectées.

**Pour des raisons de sécurité, les enfants et les mineurs de moins de 16 ans ainsi que les personnes n'étant pas en mesure de reconnaître les dangers ou n'ayant pas pris connaissance de cette notice d'emploi ne sont pas autorisés à utiliser cet appareil!**

Prière de conserver soigneusement cette notice d'emploi! Lors d'un changement de propriétaire, transmettre également cette notice d'emploi. Tous les travaux effectués avec cet appareil devront être exécutés conformément aux directives ci-jointes.

La combinaison d'eau et d'électricité peut entraîner des dangers sérieux pour la santé et la vie des personnes lors d'une utilisation avec des raccordements non conformes ou une utilisation inappropriée.

Attention! Danger d'électrocution. Veiller à ce que les points de branchement de câble soient maintenus au sec. Protéger le câble de raccordement afin qu'il ne soit pas endommagé. N'employer que des câbles réservés à une utilisation en extérieur. La section des lignes de raccordement du secteur ne doit pas être inférieure à celle des câbles souples sous caoutchouc portant l'identification H05RN-F. Les câbles de rallonge doivent être conformes à DIN VDE 0620. N'employer les lignes qu'en état déroulé. Les installations électriques des étangs de jardins et des bassins doivent correspondre aux règlements d'installation internationaux et nationaux. Comparer les données électriques du réseau d'alimentation avec celles indiquées sur la plaque signalétique.

Ne pas utiliser l'appareil avec un câble ou un carter défectueux! Retirer la prise secteur! Ne pas porter ni tirer l'appareil par le câble de raccordement.



**Attention!** Placer le transformateur de sécurité à l'abri de toute inondation et à une distance minimum de 2 m par rapport au bord du bassin. Ne jamais ouvrir le carter d l'appareil ou des parties y appartenant si cela n'est pas expressément indiqué dans la notice d'emploi. Toujours retirer la prise secteur de tous les appareils se trouvant dans l'eau et de cet appareil avant de procéder à des travaux sur cet appareil! En cas de questions et de problèmes, prière de vous adresser à un électricien et ce, pour votre propre sécurité!

**Mis en place et mise en service**

Lors d'une installation hors de l'eau, il est nécessaire de respecter impérativement une distance de sécurité d'au moins 50 cm par rapport à des matériaux combustibles. Veiller à une assise stable. Ne pas recouvrir l'appareil. Danger d'incendie! Positionner l'appareil de telle sorte qu'il ne présente aucun danger pour personne. Pour une utilisation dans un étang, fixer l'appareil sur un support adéquat à l'aide d l'étrier pivotant. Pour une utilisation hors de l'eau, une perche de mise à la terre peut être utilisée. Brancher la fiche de raccordement du projecteur avec la douille du transformateur. Brancher la fiche du transformateur dans une prise de secteur. Contrôler le fonctionnement du projecteur.

**Nettoyage**

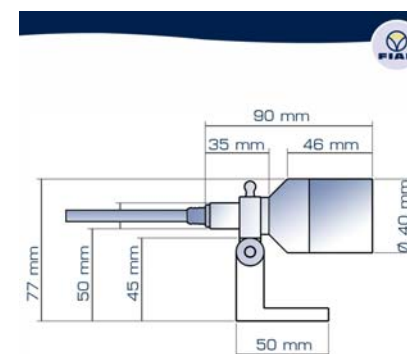
Respecter les informations de sécurité! N'utiliser que de l'eau et une brosse souple. Veiller à ce que de l'humidité ne pénètre pas dans l'appareil.

**Recyclage**

Recycler l'appareil conformément aux réglementations nationales légales en vigueur. Adressez-vous à votre distributeur spécialisé.

**Problèmes**

Problème	Cause	Remède
La LED ne fonctionne pas	Alimentation électrique interrompue Les contacts sur l'ampoule sont corrodés	Contrôler l'alimentation électrique Nettoyer les contacts
La puissance d'éclairage diminue	Le verre de la lampe est encrassé	Nettoyer
Présence d'eau dans le carter du projecteur	Joint d'étanchéité défectueux	Contrôler les joints d'étanchéité et les remplacer





NL

**Opmerkingen over deze gebruiksaanwijzing**

Voordat u het apparaat voor het eerst gebruikt, moet u de gebruiksaanwijzing doorlezen en vertrouwd raken met het apparaat. Houdt u zich voor een juist en veilig gebruik stipt aan de veiligheidsinstructies.

**Beoogde toepassing**

De FIAP Light Active Spot / FIAP Light Active Spot SET, hiernavolgend "het apparaat" genoemd, is bedoeld voor gebruik in fonteininstallaties en vijvers bij een watertemperatuur van + 4 °C tot + 35 °C en een dompeldiepte tot 4 meter en voor gebruik buiten het water. De elektrische voeding mag uitsluitend worden gebruikt bij een omgevingstemperatuur van – 10 °C tot + 40 °C.

**Ondoelmatig gebruik**

Bij ondoelmatig gebruik en onoordeelkundige omgang met het apparaat kan het apparaat gevaarlijk zijn voor personen. In geval van ondoelmatig gebruik vervalt onze aansprakelijkheid alsook de algemene typegoedkeuring.

**CE-fabrikantverklaring**

In de betekenis van de EG-Richtlijn EMC-Richtlijn (89/336/EEG) alsook van de Laagspanningsrichtlijn (73/23/EEG) verklaren wij de conformiteit. De volgende geharmoniseerde normen zijn toegepast: EN 60598-2-7, EN 61558-1, EN 61558-2-6, EN 60825-1

**Veiligheidsinstructies**

De firma FIAP heeft dit apparaat gebouwd volgens de huidige stand der techniek en de bestaande veiligheidsvoorschriften. Toch kan dit apparaat gevaar opleveren voor personen en goederen, indien deze op onoordeelkundige c.q. ondoelmatige wijze gebruikt worden of als de veiligheidsinstructies niet worden opgevolgd.

**Kinderen en jongeren onder de 16 jaar alsook personen, die mogelijke gevaren niet kunnen inschatten of die niet op de hoogte zijn van de inhoud van deze gebruiksaanwijzing, mogen dit apparaat om veiligheidsredenen niet gebruiken!**

Bewaar deze gebruiksaanwijzing zorgvuldig! Als u het apparaat verkoopt, moet u de gebruiksaanwijzing ook aan de nieuwe eigenaar geven. Alle werkzaamheden met dit apparaat mogen uitsluitend verricht worden als ze conform de onderhavige handleiding zijn.

De combinatie van water en elektriciteit kan in geval van een niet volgens de voorschriften gemaakte aansluiting of onoordeelkundig gebruik levensgevaarlijk zijn.

**Let op! Gevaar voor elektrische schokken! Zorg ervoor dat de omgeving van de kabelaansluitpunten droog is!**

Leg de aansluitkabel aan op een zodanige plaats dat hij beschermd is, zodat beschadigingen uitgesloten zijn. Gebruik alleen kabels die zijn goedgekeurd voor gebruik buitenshuis. Stroomkabels mogen geen kleinere doorsnede hebben dan rubberen slangen met de afkorting H05RN-F. Verlengkabels moeten voldoen aan DIN VDE 0620. Gebruik kabels alleen in uitgerolde toestand. Elektrische installaties bij tuinvijvers en zwembaden moeten voldoen aan de nationale en internationale installatierichtlijnen. Vergelijk de elektrische gegevens van het elektriciteitsnet met die op het typeplaatje.

Als de kabel of de behuizing defect is, mag het apparaat niet worden gebruikt! Haal de stekker uit het stopcontact! Draag het apparaat niet aan de aansluitkabel en trek niet aan die kabel.

**Let op!** Plaats de veiligheidstransformator minstens 2 m van de vijverrand vandaan en zorg ervoor dat hij niet onder water komt te staan. Maak de behuizing van het apparaat of onderdelen ervan nooit open, als daar niet in de gebruiksaanwijzing uitdrukkelijk op wordt gewezen. Voordat u



werkzaamheden gaat verrichten aan dit apparaat of andere apparaten, die zich in het water bevinden, moet u van die apparaten altijd eerst de stekker uit het stopcontact verwijderen! Als u vragen of moeilijkheden mocht hebben, neem dan voor uw eigen veiligheid contact op met een erkende elektromonteur!

**Plaatsen en in gebruik nemen**

Als u het apparaat buiten het water plaatst, moet u een veilige afstand ten opzichte van brandbaar materiaal in acht nemen van minstens 50 cm. Zorg ervoor dat het apparaat stevig staat. Het apparaat mag niet worden afgedekt. Brandgeaar! Plaats het apparaat zodanig dat het voor niemand een gevaar kan opleveren. Bevestig het apparaat bij gebruik in een vijver met behulp van de zwenkbeugel op een geschikte ondergrond. Bij gebruik buiten het water kan ook de grondpen worden gebruikt. Steek de aansluitstekker van de schijnwerper in de contrastekker van de transformator. Steek de stekker van de transformator in het stopcontact. Controleer of de Schijnwerper naar behoren werkt.

**Reiniging**

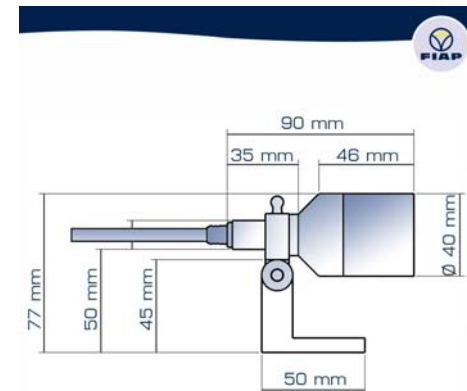
Neem de veiligheidsvoorschriften in acht! Gebruik voor het reinigen uitsluitend water en een zachte borstel. Let erop dat er geen vocht in het apparaat komt.

**Tot afval verwerken**

Het apparaat dient volgens de nationale wettelijke bepalingen tot afval te worden verwerkt. Neem voor vragen contact met uw vakhandel.

**Storingen**

Storing	Oorzaak	Remedie
LED brandt niet	Stroomtoevoer onderbroken Contacten op de lamp geoxideerd	Stroomtoevoer controleren Contacten reinigen
Lichtopbrengst wordt lager	Lampglas is verontreinigd	Reinigen
Water in de schijnwerperbehuizing	Afdichting defect	Afdichting controleren en indien nodig vervangen





ES

**Indicaciones sobre este manual de instrucciones de uso**

Antes de utilizar por primera vez el equipo lea las instrucciones de uso y familiarícese con el mismo. Tenga necesariamente en cuenta las indicaciones de seguridad para garantizar un uso correcto y seguro del equipo.

**Uso conforme a lo prescrito**

El proyector de FIAP Light Active Spot / FIAP Light Active Spot SET, denominado a continuación equipo, sólo se puede emplear en instalaciones surtidoras y estanques con una temperatura del agua de + 4 °C a + 35 °C y hasta una profundidad de inmersión de 4 metros. El equipo también se puede utilizar fuera del agua. El bloque de alimentación sólo se debe operar con una temperatura ambiente de - 10 °C a + 40 °C.

**Uso no conforme a lo prescrito**

En caso de un uso no conforme a lo prescrito y un tratamiento inadecuado puede poner en peligro el equipo las personas. En caso de un uso no conforme a lo prescrito expira nuestra garantía así como el permiso de servicio general.

**Declaración del fabricante CE**

Declaramos la conformidad en el sentido de la directiva CE relacionada con la compatibilidad electromagnética (89/336/CEE) así como la directiva de baja tensión (73/23/CEE). Se emplearon las siguientes normas armonizadas: EN 60598-2-7, EN 61558-1, EN 61558-2-6, EN 60825-1

**Indicaciones de seguridad**

La empresa FIAP construyó este equipo conforme al nivel actual de la técnica y las prescripciones de seguridad aplicables. No obstante puede ser el equipo una fuente de peligro para las personas y los valores materiales, si el mismo no se emplea adecuadamente y/o conforme al uso previsto o si no se observan las indicaciones de seguridad.

**Por razones de seguridad no deben usar este equipo niños, jóvenes menores de 16 años ni personas que no estén en condiciones de reconocer los peligros o que no se hayan familiarizado con estas instrucciones de servicio.**

Guarde cuidadosamente estas instrucciones de uso. Entregue estas instrucciones de uso al nuevo propietario en caso de cambio de propietario. Todas los trabajos con este equipo sólo se deben ejecutar conforme a estas instrucciones.

En caso de contacto con agua y electricidad puede conllevar una conexión no conforme a lo prescrito o una manipulación inadecuada a graves peligros para el cuerpo y la vida.

**Atención! Peligro de choques eléctricos. Tenga en cuenta que los lugares de conexión de los cables estén secos.**

Coloque la línea de conexión protegida para que no se dane. Emplee sólo cables que estén prescritos para el empleo a la intemperie. La sección de las líneas de conexión a la red no debe ser más pequeña que la de los cables protegidos con goma con la sigla H05RN-F. Las líneas de prolongación tienen que satisfacer la norma DIN VDE 0620. Emplee las líneas sólo en estado desenrollado. Las instalaciones eléctricas en los estanques de jardín y piscinas tienen que corresponder a las prescripciones de montaje nacionales e internacionales. Compare los datos eléctricos de la red de abastecimiento con los datos indicados en la placa de datos técnicos.

El equipo no se debe operar si está defectuoso el cable o la caja. Saque la clavija de la red! No agarre ni tire el equipo por la línea de conexión.



Atención! El transformador de seguridad se tiene que emplazar protegido contra inundación y tener una distancia mínima al borde del estanque de 2 m. No abra nunca la caja del equipo o sus componentes a no ser que esto se autorice expresamente en las instrucciones de uso. Saque siempre la clavija de la red de todos los equipos que se encuentran en el agua antes de ejecutar trabajos en el equipo. En caso de preguntas y problemas diríjase para su propia seguridad a una persona especializada en eléctrica.

**Emplazamiento y puesta en marcha**

En caso de emplazarse el equipo sobre el nivel del agua se tiene que mantener una distancia de seguridad mínima de 50 cm del material combustible. Tenga en cuenta que el equipo esté en una posición segura. No está permitido cubrir el equipo. Peligro de incendio! Posicione el equipo de forma que no represente una fuente de peligro para ninguna persona. En caso que se use en el estanque fije el equipo con el estribo basculante en una base apropiada. En caso que se emplee fuera del agua se puede emplear también la varilla de tierra. Una la clavija de conexión del proyector con la hembra del transformador. Enchufe la clavija del transformador en el tomacorriente de red. Controle la función del proyector de luz.

**Limpieza**

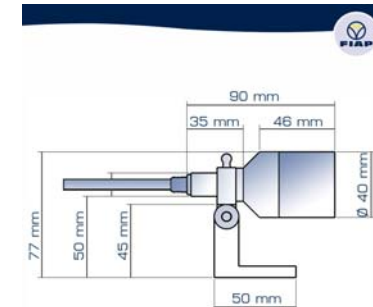
Tenga en cuenta las indicaciones de seguridad. Ejecute los pasos de trabajo conforme al punto Sustitución del elemento luminiscente. Emplee sólo agua y un cepillo suave. Tenga precaución de que no entre humedad en el equipo.

**Desecho**

Deseche el equipo conforme a las prescripciones legales nacionales. Consulte su comerciante especializado.

**Fallos**

Fallo	Causa	Ayuda
La LED no se ilumina	Está interrumpida la alimentación de corriente Contactos en el elemento luminiscente corroídos	Controle la alimentación de corriente Limpie los contactos
La intensidad luminosa disminuye	Cristal de la lámpara sucio	Realice una limpieza
Aqua en la caja del proyector	Junta defectuosa	Controle y renueve si fuera necesario las juntas





DK

**Henvisninger vedrørende denne brugsvejledning**

Læs denne brugsanvisning og sæt dig ind i enhedens funktioner, før du anvender den første gang. Følg altid sikkerhedsanvisningerne, så enheden bruges rigtigt og sikkert.

**Bestemmelsesmæssig anvendelse**

FIAP Light Active Spot / FIAP Light Active Spot SET, i det følgende kaldet enheden, er beregnet til anvendelse i springvandsanlæg og damme ved en vandtemperatur fra + 4 °C til + 35 °C og ned til en vanddybde på 4 m og over vandet. Netdelen må kun bruges ved en omgivende temperatur fra - 10 °C til + 40 °C.

**Ikke bestemmelsesmæssig anvendelse**

Ved ikke bestemmelsesmæssig anvendelse og usagkyndig behandling kan enheden medføre fare for personer. Ved ikke bestemmelsesmæssig anvendelse ophører vores ansvar samt den almindelige driftstilladelse.

**CE-erklæring**

Vi erklærer herved, at apparatet er i overensstemmelse med EU-direktiv (89/336/EØF) samt lavspændingsdirektivet (72/23/EØF). Der er anvendt følgende harmoniserede standarder: EN 60598-2-7, EN 61558-1, EN 61558-2-6, EN 60825-1

**Sikkerhedsanvisninger**

Firmaet FIAP har konstrueret dette apparat iht. til seneste teknologi og gældende sikkerhedsforskrifter. Alligevel kan denne enhed medføre fare for personer og materielle værdier, hvis det anvendes usagkyndigt eller i modstrid med anvendelsesformålet, eller hvis sikkerhedsanvisningerne ikke følges.

**Børn og unge under 16 år samt personer, der ikke kan registrere de mulige farer eller ikke er fortrolige med brugsanvisningen, må af sikkerhedsgrunde ikke benytte enheden!**

Opbevar denne brugsanvisning omhyggeligt! Ved ejerskifte gives brugsanvisningen videre. Alle arbejder med denne enhed må kun udføres iht. foreliggende vejledning.

Kombinationen af vand og elektricitet kan medføre alvorlig alvorlig fare for liv og førlighed, hvis enheden ikke tilsluttes i overensstemmelse med forskrifterne, eller hvis den håndteres usagkyndigt.

**OBS! Risiko for elektrisk stød. Sørg for, at der er tørt omkring de steder, hvor kablerne tilsluttes.**

Før tilslutningsledningen beskyttet, så den ikke kan beskadiges. Brug kun kabler, der er godkendt til udendørs brug. Netti-slutningsledningerne må ikke have et mindre tværsnit end gummislangeledninger med koden H05RN-F. Forlængerledninger skal opfylde DIN VDE 0620. Sørg for, at ledningerne er viklet helt ud, når de tages i brug. Elektriske installationer til hoveddamme og svømmebassiner skal opfylde de nationale og internationale installationsbestemmelser. Sammenlign forsyningsnettets elektriske data med dem på typeskiltet.

Hvis et kabel eller huset er defekt, må enheden ikke bruges! Træk netstikket ud! Enheden må ikke bæres eller trækkes i tilslutningsledningen.

**OBS! Sikkerhedstransformatoren skal være sikret mod oversvømmelse og skal have en minimumsafstand på 2 m til bassinets kant. Åbn aldrig enhedens hus eller dertil hørende dele, medmindre brugsanvisningen udtrykkeligt foreskriver dette. Træk altid netstikket ud til alle apparater, der er nede i vandet, og til denne enhed, før du udfører arbejder på enheden! Kontakt for din egen sikkerheds skyld en elektriker, hvis der opstår spørgsmål eller problemer!**



**Opstilling og ibrugtagning**

Ved opstilling over vandet skal man overholde en sikkerhedsafstand på mindst 50 cm til brændbart materiale. Sørg for, at enheden står sikkert. Det er ikke tilladt at overdække enheden. Brandfare! Anbring enheden sådan, at den ikke er til fare for nogen. Hvis enheden skal anvendes i dammen, skal den fastgøres på et egnet underlag ved hjælp af svingbøjlen. Hvis den skal anvendes over vandet, kan jordspyddet også benyttes. Sæt spottens forbindelsesstik i bøsningen på transformatoren. Sæt transformatorens stik i stikkontakten. Kontroller, at spotten virker.

**Rengøring**

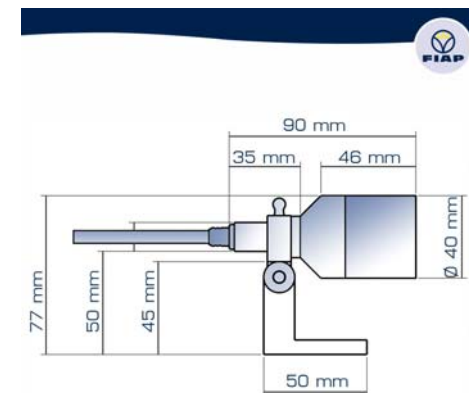
Følg sikkerhedsanvisningerne! Udfør de arbejdsstrin, der står beskrevet ved udskiftning af lyskilden. Brug kun vand og en blød børste. Pas på, at der ikke kommer fugt ind i enheden.

**Bortskaffelse**

Enheden skal bortskaffes i henhold til de nationale love. Spørg forhandleren.

**Fejl**

Fejl	Arsag	Afhjælpning
LED lyser ikke	Strømtilførslen er afbrudt Kontakterne på lyskilden er korroderet	Kontroller strømtilførslen Rens kontakterne
Lyseffekten er nedsat	Lampeglasset er snavset	Rengør
Vand i huset	En pakning er defekt	Kontroller pakningerne og udskift om nødvendigt





PL

**Przedmowa do instrukcji użytkowania**

Przed pierwszym użyciem należy przeczytać instrukcję obsługi i dokładnie zapoznać się z urządzeniem. Bezwzględnie przestrzegać przepisów bezpieczeństwa pracy w odniesieniu do prawidłowego i bezpiecznego użytkowania.

**Zastosowanie zgodne z przeznaczeniem**

Reflektor FIAP Light Active Spot / FIAP Light Active Spot SET dalej urządzeniem – jest przeznaczony do użytkowania w fontannach i stawach o temperaturze wody w zakresie od + 4 °C do + 35 °C i przy maksymalnej głębokości zanurzenia do 4 metrów, a także w miejscach suchych. Zasilacz sieciowy wolno użytkować tylko w zakresie temperaturze otoczenia od – 10 °C do + 40 °C.

**Zastosowanie niezgodne z przeznaczeniem**

W razie zastosowania niezgodnego z przeznaczeniem lub niewłaściwej obsługi, urządzenie to może być źródłem zagrożenia dla ludzi. W przypadku zastosowania niezgodnego z przeznaczeniem wygasa prawo do roszczeń z tytułu odpowiedzialności producenta, a także traci swoją moc ogólne dopuszczenie do użytkowania.

**Oświadczenie producenta dotyczące CE**

W myśl przepisów UE, producent oświadcza zgodność wyrobów z wymaganiami Dyrektyw UE Kompatybilność elektromagnetyczna (89/336/EWG) oraz Sprzęt elektryczny niskonapięciowy (73/23/EWG). Zastosowano następujące normy zharmonizowane: EN 60598-2-7, EN 61558-1, EN 61558-2-6, EN 60825-1

**Przepisy bezpieczeństwa pracy**

Urządzenie to zostało wyprodukowane przez firmę FIAP zgodnie z aktualnym stanem techniki i obowiązującymi przepisami bezpieczeństwa pracy. Pomimo tego urządzenie może stanowić źródło zagrożenia dla osób i dóbr materialnych, gdy będzie ono użytkowane nieprawidłowo lub niezgodnie z jego przeznaczeniem albo sprzecznie z przepisami bezpieczeństwa pracy.

**Z uwagi na ogólne bezpieczeństwo, niedozwolone jest użytkowanie urządzenia przez dzieci i młodzież poniżej 16 lat, a także przez osoby, które nie są w stanie rozpoznać ewentualnych zagrożeń albo nie zapoznali się z niniejszą instrukcją użytkowania!**

Starannie przechowywać instrukcję użytkowania! W przypadku sprzedaży urządzenia przekazać również instrukcję użytkowania. Wszelkie czynności z użyciem tego urządzenia wykonywać tylko według przedłożonej instrukcji.

Woda w połączeniu z prądem elektrycznym w warunkach nieprzepisowo wykonanego podłączenia lub nieprawidłowej obsługi jest poważnym zagrożeniem dla życia i zdrowia.

**Uwaga! Niebezpieczeństwo porażenia elektrycznego. Zwrócić uwagę, aby miejsca podłączenia kabla znajdowały się w suchym miejscu.**

Przewód przyłączeniowy poprowadzić tak, aby był całkowicie zabezpieczony przed uszkodzeniami. Stosować tylko kable dopuszczone do użytkowania w niekorzystnych warunkach atmosferycznych. Przewody łączące z siecią nie mogą mieć mniejszego przekroju poprzecznego niż przewody oponowe o oznaczeniu skrótowym H05RN-F. Przedłużacze muszą spełniać wymogi normy DIN VDE 0620. Przewody użytkować tylko w stanie rozwiniętym. Instalacje elektryczne stawów ogrodowych i basenów kąpielowych muszą spełniać wymagania przepisów międzynarodowych i lokalnych krajowych. Należy porównać parametry elektryczne sieci zasilającej z danymi na tabliczce znamionowej. Eksploatacja urządzenia z uszkodzonym kablem lub obudową jest zabroniona! Wyciągnąć wtyczkę sieciową! Nie nosić lub ciągnąć urządzenia chwytając za kabel przyłączeniowy.



**Uwaga!** Transformator zabezpieczający należy umieścić w odległości przynajmniej 2 m od brzegu stawu, w miejscu niezagrożonym zalaniem wodą. Obudowę urządzenia lub przynależnych podzespołów otwierać tylko w okolicznościach wyraźnie sprecyzowanych w instrukcji użytkowania. Przed przystąpieniem do prac przy urządzeniu zawsze najpierw wyciągnąć jego wtyczkę jak również wtyczki wszystkich innych urządzeń znajdujących się w wodzie. W razie wystąpienia problemów i wątpliwości proszę się zwrócić – dla własnego bezpieczeństwa – do specjalisty elektryka!

**Ustawienie i uruchomienie**

W razie ustawienia w sposób niezanurzony należy zachować odległość przynajmniej 50 cm od materiałów łatwopalnych. Zapewnić wystarczającą stępczość. Zakładanie osłon na urządzenie nie jest dopuszczalne. Zagrożenie pożarowe! Ustawić urządzenie w takim miejscu, aby dla nikogo nie stanowiło ono zagrożenia. W przypadku zastosowania urządzenia w stawie przymocować je za pomocą pałąka odchylnego do odpowiedniego podłoża. W razie zastosowania w miejscu suchym można także użyć pręta do wbicia do ziemi. Włożyć wtyczkę połączeniową reflektora do gniazdka transformatora. Włożyć wtyczkę transformatora do gniazdka sieciowego. Skontrolować działanie reflektora.

**Czyszczenie**

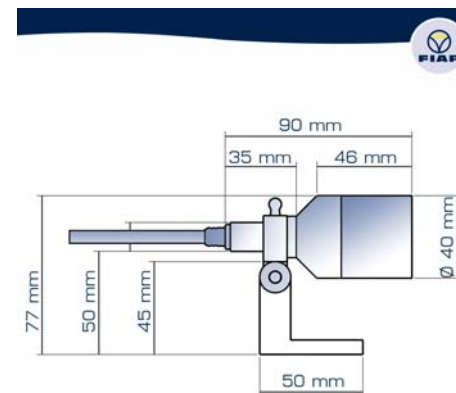
Przestrzegać przepisów bezpieczeństwa pracy! Używać tylko wody i miękkiej szczoteczki. Zwrócić uwagę, aby do urządzenia nie przedostała się woda.

**Usuwanie odpadów**

Urządzenie należy usunąć w sposób zgodny z obowiązującymi przepisami. Zasięgnąć informacji w handlu specjalistycznym.

**Usterki**

Usterka	Przyczyna	Srodki zaradcze
LED nie świeci się	Brak zasilania prądowego Skorodowane styki żarówki	Skontrolować zasilanie prądowe Oczyścić styki
Obniżenie jasności świecenia	Zabrudzenie klosza lampy	Oczyścić
Woda w obudowie reflektora	Wadliwa uszczelka	Skontrolować i ewent. Wymienić uszczelki







**CZ**

**Pokyny k tomuto Návodu k použití**

Před prvním použitím prosím přečtěte Návod k použití a seznamte se se zařízením. Bezpodmínečně dodržujte bezpečnostní pokyny pro správné a bezpečné používání.

**Použití v souladu s určeným účelem**

FIAP Light Active Spot / FIAP Light Active Spot SET, dále nazývaný přístroj, je určený pro použití v zařízeních vodotrysků a jezírek při teplotě vody od + 4 °C do + 35 °C a do hloubky ponoření 4 metry a mimo vodu. Síťový napáječ se smí provozovat jen při teplotě okolního prostředí od - 10 °C do + 40 °C.

**Použití v rozporu s určeným účelem**

Při používání v rozporu s určeným účelem a při nesprávné manipulaci může být tento přístroj zdrojem nebezpečí pro osoby. Při používání v rozporu s určeným účelem zaniká z naší strany záruka a všeobecné provozní povolení.

**CE Prohlášení výrobce**

Ve smyslu směrnice ES k elektromagnetické kompatibilitě (89/336/EWG) a směrnice k nízkému napětí (73/23/EWG) prohlašujeme shodu. Byly použity následující harmonizované normy: EN 60598-2-7, EN 61558-1, EN 61558-2-6, EN 60825-1

**Bezpečnostní pokyny**

Firma FIAP zkonstruovala tento přístroj podle aktuálního stavu techniky a podle stávajících bezpečnostních předpisů. Přesto může tento přístroj být zdrojem nebezpečí pro osoby a věcné hodnoty, pokud je používán nesprávně resp. v rozporu s určeným účelem nebo pokud nejsou dodržovány bezpečnostní předpisy.

**Z bezpečnostních důvodů nesmějí děti a mladiství mladší 16 let a osoby, které nemohou rozeznat možná nebezpečí nebo nejsou seznámeny s tímto Návodem k použití, tento přístroj používat!**

Prosím, tento Návod k použití pečlivě uschovejte! Při změně vlastníka předejte i Návod k použití. Všechny práce s tímto přístrojem smějí být prováděny jen podle přiloženého návodu. Kombinace vody a elektrické energie může při připojení v rozporu s předpisy nebo nesprávné manipulaci vést k vážnému ohrožení zdraví a života.

**Pozor! Nebezpečí rány elektrickým proudem. Dbejte na suché okolní prostředí připojovacích míst kabelů.**

Ved'te připojovací vedení chráněné tak, aby nedošlo k jeho poškození. Používejte jen kabely, které jsou schváleny pro venkovní použití. Vedení pro připojení do sítě nesmějí mít menší průřez než gumové kabely se zkratkou H05RN-F. Prodlužovací vedení musí vyhovovat normě DIN VDE 0620. Vedení používejte v rozvinutém stavu. Elektrické instalace na zahradních rybníčkách a plaveckých bazénech musí odpovídat mezinárodním ustanovením pro zřizovatele. Porovnejte elektrické údaje napájecí sítě s typovým štítkem.

V případě poškození kabelu nebo krytu se nesmí přístroj provozovat! Vytáhněte vidlici ze zásuvky! Nenoste resp. netahejte přívodním vedením.

**Pozor! Bezpečnostní transformátor musí být instalován bezpečně tak, aby nemohl být zaplaven a musí být ve vzdálenosti minimálně 2 m od okraje jezírka. Neotevírejte nikdy kryt zařízení nebo částí jeho příslušenství, pokud to není vysloveně uvedeno v pokynech Návodu k použití. Než začnete provádět práci na přístroji, vytáhněte vždy vidlici ze zásuvky u všech zařízení ve vodě a u tohoto přístroje! Při dotazech a problémech se pro Vaši vlastní bezpečnost obraťte na odborníka v oboru elektrotechniky!**



**Instalace a uvedení do provozu**

Při instalaci nad vodou musí být dodržena bezpečnostní vzdálenost minimálně 50 cm od hořlavých materiálů. Dbejte na stabilní polohu. Zakrývání přístroje není přípustné. Nebezpečí požáru! Umístěte přístroj tak, aby nepředstavoval pro nikoho nebezpečí. Upevněte přístroj při použití v jezírku pomocí otočného třmenu na vhodné podložce. Při použití mimo vodu můžete použít také zapichovací kolík. Spojte připojovací zástrčku světlometu se zásuvkou transformátoru. Zastrčte zástrčku transformátoru do síťové zásuvky. Zkontrolujte funkci světlometu.

**Čištění**

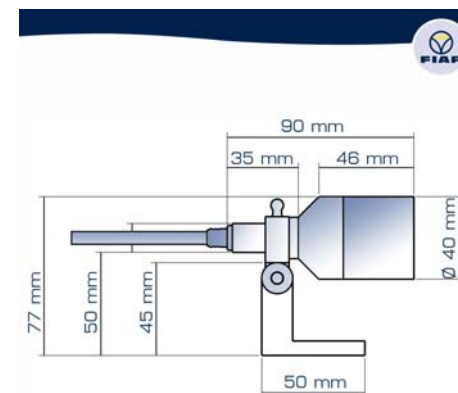
Dodržujte bezpečnostní pokyny! Proved'te pracovní kroky podle postupu při výměně žárovky. Používejte jen vodu a měkký kartáč. Dbejte na to, aby do přístroje nevnikla voda.

**Likvidace**

Přístroj se musí zlikvidovat podle národních zákonných ustanovení. Informujte se u Vašeho odborného prodejce.

**Poruchy**

Porucha	Příčina	Odstranění
Zárovka nesvíí	Přerušen přívod proudu Kontakty na žárovce jsou zkorodované	Zkontrolovat přívod proudu Očistit kontakty
Světelný výkon klesá	Sklo světlometu je znečištěné	Vyčistit
Voda v tělese světlometu	Poškozené těsnění	Zkontrolovat a popř. vyměnit těsnění





RU

**Информация о настоящей инструкции по эксплуатации**

Прочитайте инструкцию по эксплуатации и ознакомьтесь с изделием до начала его эксплуатации. Соблюдайте правила по технике безопасности для правильного и безопасного использования изделия.

**Использование по назначению**

Светильники FIAP Light Active Spot / FIAP Light Active Spot SET предназначены исключительно для фонтанных устройств и прудов с температурой воды от + 4 °C до + 35 °C. Их можно устанавливать в воде на глубине до 4 метров, а так же на берегу. Блок питания можно эксплуатировать при температуре воздуха от - 10 °C до + 40 °C.

**Использование не по назначению**

При использовании не по назначению и при неправильном обращении изделие может причинить вред людям. При использовании не по назначению наша гарантия и разрешение на эксплуатацию становятся недействительными.

**Сертификаты изготовителя**

Изделия соответствуют директивам ЕС, EMC (89/336/EEC), а также директиве (73/23/EEC) по изделиям для низковольтного напряжения. Изделия соответствуют стандартам: EN 60598-2-7, EN 61558-1, EN 61558-2-6, EN 60825-1

**Информация по технике безопасности**

Компания **FIAP** производит эти светильники по последнему слову техники и в соответствии с действующими государственными правилами техники безопасности. Несмотря на вышесказанное, изделие может представлять опасность для людей и имущества, если его использовать неподходящим способом или не по назначению, или без соблюдения техники безопасности.

**По соображениям безопасности, детям до 16 лет, а также людям, которые не могут осознавать возможную опасность или не знакомы с настоящей инструкцией по эксплуатации, не разрешается пользоваться изделием!**

Храните настоящую инструкцию по эксплуатации в надежном месте. Передайте эту инструкцию следующему владельцу изделия. Все работы с этим изделием должны выполняться в соответствии с настоящей инструкцией. Комбинация воды и электричества может привести к гибели или серьезному поражению электрическим током, если изделие неправильно подсоединить к источнику электропитания или неправильно эксплуатировать.

**Внимание! Существует опасность удара током. Следите, чтобы соединительные элементы электрических проводов были сухими.**

При прокладке электропровода в земле защитите его от повреждений. Используйте только электропровода наружного применения. Поперечное сечение электропровода должно быть не меньше, чем у провода H05RN-F с резиновой изоляцией. Удлинительные провода должны отвечать требованиям стандарта DIN VDE 0620. Используйте только размотанные провода. Электрические изделия, устанавливаемые в садовых прудах и прудах для купания должны отвечать требованиям государственных и международных инструкций по монтажу. Сравните электрические характеристики источника электроэнергии с характеристиками указанными на упаковке или на табличке прикрепленной к изделию. Характеристики должны совпадать. Не эксплуатируйте изделие, если поврежден электропровод или корпус! Отключите электропитание! Не носите и не тяните изделие за электропровод!



**Внимание!** Установите трансформатор безопасности в месте, защищенном от затопления на расстоянии от кромки воды минимум 2м. Никогда не открывайте корпус изделия или его элементов, если это явно не упомянуто в инструкции по эксплуатации. Перед выполнением работ с генератором тумана всегда отключайте электропитание всех изделий, расположенных в пруду! Если у Вас появятся вопросы или Вы столкнетесь с проблемами, для вашей собственной безопасности, проконсультируйтесь с компетентным электриком!

**Установка и запуск**

Устанавливая светильники на берегу, располагайте их на расстоянии минимум 50 см от горючих материалов. Гарантируйте безопасное размещение. Не накрывайте изделие. Существует опасность возгорания! Устанавливайте светильники так, чтобы они не представляли ни для кого опасности. Устанавливая светильники в пруду, закрепите их на подходящем основании, на шарнирном кронштейне. При установке светильников на берегу, они крепятся к земле шпильками. Вставьте штепсель изделия в розетку трансформатора. Подключите трансформатор к сети с электропитания. Проверьте функционирование светильников.

**Очистка**

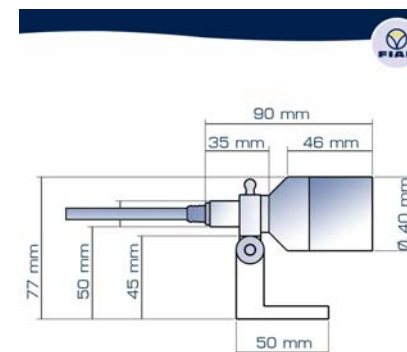
Соблюдайте инструкцию по технике безопасности! Используйте только воду и мягкую щетку. Следите за тем, чтобы влага не попала внутрь изделия.

**Утилизация**

Утилизируйте изделие в соответствии с действующими государственными инструкциями.

**Неисправности**

Неисправность	Причина	Устранение неисправности
Светодиод не светится	Прервана цепь электропитания Заржавели контакты	Проверьте цепь электропитания Зачистите контакты
Яркость свечения уменьшилась	Загрязнилось стекло светильника	Почистите стекло
Вода попадает в корпус светильника	Дефектные уплотнения	Проверьте уплотнительные прокладки и при необходимости замените





**Informații despre manualul de utilizare**

Vă rugăm să citiți instrucțiunile de utilizare pentru a vă familiariza cu unitatea înainte de prima folosire. Respectați informațiile privind siguranța produsului pentru o utilizare corectă și în afara oricărui risc.

**Destinație de utilizare**

FIAP Light Active Spot / FIAP Light Active Spot SET, numită în cele ce urmează "unitate", este destinată exclusiv sistemelor pentru fântâni și iazuri la o temperatură a apei între + 4 °C și + 35 °C și până la o adâncime de 4 m, ceea ce e valabil și pentru folosirea în afara apei. Asigurați-vă că blocul de alimentare de la rețea este utilizat doar la temperatura ale mediului de - 10 °C până la 40 °C.

**Altă utilizare decât cea indicată**

Unitatea de față poate prezenta pericol dacă nu este folosită în conformitate cu destinația de utilizare sau în caz de utilizare greșită. Dacă este folosită pentru alte scopuri decât cele menționate, certificatul de garanție și autorizația de funcționare vor deveni nule și neavenite.

**Declarația Producătorului**

Certificăm că produsul este în conformitate cu directivele EC, EMC (89/336/EEC), precum și cu directiva privind voltajul scăzut (73/23/EEC). Sunt aplicate următoarele standarde armonizate: EN 60598-2-7, EN 61558-1, EN 61558-2-6, EN 60825-1

**Informații despre siguranță**

FIAP a fabricat această unitate conform celor mai înalte standard calitative și reglementărilor de securitate în vigoare. În ciuda celor de mai sus, unitatea poate prezenta un grad de risc pentru bunuri și persoane dacă este folosită incorect sau pentru un alt scop decât cel prezentat, sau dacă sunt ignorate instrucțiunile de siguranță.

**Din motive de siguranță, copiilor și persoanelor sub 16 ani, precum și persoanelor care nu pot recunoaște un pericol potențial sau care nu sunt familiare cu aceste instrucțiuni de operare, le este interzis să folosească unitatea!**

Vă rugăm să păstrați aceste instrucțiuni de utilizare într-un loc sigur! Dacă transferați unitatea unui nou proprietar, atașați și instrucțiunile. Asigurați-vă că fiecare procedură este efectuată exclusiv în conformitate cu prezentele instrucțiuni. Combinația de apă și electricitate poate pune în pericol viața și membrele, dacă unitatea este conectată sau folosită incorect.

**Atenție! Pericol de șoc electric. Asigurați-vă că punctele de conectare a cablului și împrejurimile sunt uscate.**

Folosiți exclusiv cabluri aprobate pentru utilizare în exterior. Secțiunea transversală a cablurilor de alimentare nu trebuie să fie mai mică decât cablurile de cauciuc identificate cu H05-RNF. Cablurile de extensie trebuie să corespundă standardului DIN VDE 0620. Folosiți doar cabluri desfăcute. Instalațiile electrice din iazurile de grădină și bazine trebuie să corespundă regulamentelor de instalare naționale și internaționale în vigoare. Comparați valorile electrice ale sursei de curent cu cele specificate pe plăcuța de identificare de pe ambalaj sau pe unitatea însăși. Datele trebuie să coincidă.

Nu folosiți niciodată aparatul când cablul sau carcasa sunt defecte! Deconectați de la sursă! Nu transportați sau trageți unitatea de cabl de alimentare!

**Atențiune!** Instalați transformatorul de securitate la o distanță de min. 2 m de marginea iazului, într-un loc uscat, care nu poate fi expus inundațiilor. Nu deschideți niciodată carcasa unității sau componentele sale anexe, decât dacă acest lucru este menționat explicit în instrucțiunile de utilizare.



Deconectați întotdeauna această unitate și toate celelalte unități aflate în apă înainte de a folosi unitatea! Pentru siguranța dumneavoastră, consultați un electrician calificat dacă aveți întrebări sau întâmpinați probleme!

**Instalare și pornire**

Când e instalată deasupra nivelului apei, mențineți o distanță de securitate de cel puțin 50 cm față de materialul combustibil. Găsiți o poziționare sigură. Nu acoperiți unitatea. Pericol de foc! Poziționați unitatea în așa fel încât să nu prezinte riscuri. La fixarea în iaz, prindeți unitatea cu ajutorul brațului de pivotare. Pivotul se poate folosi la instalarea unității în afara apei. Conectați ștecherul spotului la transformator și transformatorul la sursa de putere. Verificați spoturile.

**Curățare**

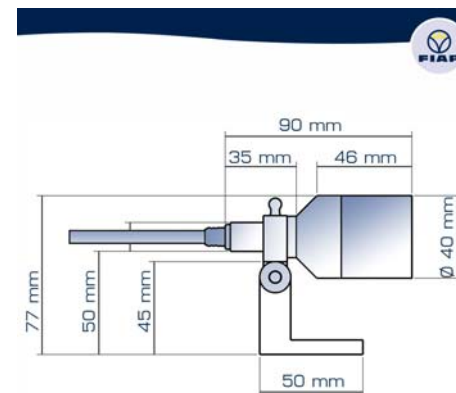
Respectați instrucțiunile de siguranță! Folosiți doar apă și o perie moale. Asigurați-vă că în unitate nu poate pătrunde umezeala.

**Evacuare**

Evacuarea unității se face în conformitate cu reglementările naționale legale.

**Defecțiuni**

Defecțiune	Cauză	Remediu
Ledul nu se aprinde	E întreruptă alimentarea la rețea Sunt corodate contactele becului	Verificați alimentarea la rețea Curățați contactele
Scade intensitatea luminii	Sticla lămpii e murdară	Curățați
Apă în carcasa spotului	Defecțiuni la capsulele de închidere	Verificați capsulele și înlocuiți dacă este cazul





**Informazioni su questo manuale**

Si prega di leggere le istruzioni d'uso e di familiarizzare con l'apparecchio prima di usarlo per la prima volta. Rispettare le norme di sicurezza per l'uso corretto e sicuro dell'apparecchio.

**Destinazione d'uso**

L'uso della FIAP Light Active Spot / FIAP Light Active Spot SET, nel seguente testo di unità definito, è previsto esclusivamente per i sistemi di fontana e stagni a una temperatura dell'acqua compresa tra + 4 ° C e + 35 ° C e fino a una profondità di immersione di 4 metri, come nonché per uso fuori dall'acqua. Verificare che l'alimentatore funziona solo a temperature ambiente da - 10 ° C a 40 ° C.

**Uso diverso da quello previsto**

Pericolo per le persone può emanare da questo apparecchio se non viene utilizzato conformemente alla destinazione d'uso e in caso di uso improprio. Se usato per scopi diversi da quello previsto, la nostra garanzia e la licenza d'esercizio diverranno nulle.

**Dichiarazione CE del produttore**

Dichiariamo la conformità ai sensi della direttiva CE, direttiva EMC (89/336/CEE) e della Direttiva Bassa Tensione (73/23/CEE ). Si applicano le seguenti norme armonizzate: EN 60598-2-7, EN 61558-1, EN 61558-2-6, EN 60825-1

**Informazioni sulla sicurezza**

**Per motivi di sicurezza, bambini e giovani sotto i 16 anni di età e le persone che non riescono a riconoscere i possibili pericoli o che non hanno familiarità con queste istruzioni per l'uso, non sono autorizzati a utilizzare l'unità!**

Conservare le istruzioni in un luogo sicuro! Anche la consegna delle istruzioni per l'uso, quando passa l'unità su di un nuovo proprietario. Assicurarsi che tutti i lavori con questa unità viene effettuata solo in conformità con le presenti istruzioni.

La combinazione di acqua e di elettricità può causare pericolo per la vita e la salute, se l'unità è collegata in modo non corretto per il abusato.

**Attenzione! Pericolo di scossa elettrica. Assicurarsi che i punti di connessione dei cavi e dei loro dintorni sono a secco.**

Il gruppo di alimentazione e dei connettori dei cavi di alimentazione forniti non sono a tenuta d'acqua, ma solo pioggia e spruzzi d'acqua. Non far passare o in forma in acqua. Proteggere il connettore da umidità. Installare l'alimentatore in un diluvio luogo protetto e fornire una distanza minima di 2 m dal bordo del laghetto. Proteggere il cavo di collegamento in cui seppellire per evitare danni. Utilizzare solo cavi approvati per l'uso esterno. Utilizzare l'unità solo quando collegato a una presa di terra. Quest'ultimo deve essere stato installato in conformità con le normative nazionali vigenti. Assicurarsi che il filo di terra di protezione è portato all'unità. Non usare mai le installazioni, adattatori, prolunghe o cavi di collegamento senza contatto di terra di protezione! Assicurarsi che l'unità è fornita tramite una protezione di corrente di guasto (FI o RCD) con una corrente di 30 mA massimo guasto riferimento. Assicurarsi che il collegamento sezione del cavo di alimentazione non è inferiore a quella della guaina di gomma con l'identificazione H05RN - F. Eventuali prolunghe devono essere conformi alle DIN VDE 0620. Utilizzare solo cavi svolto. Impianti elettrici nei laghetti da giardino e piscine laghetti devono rispondere alle normative nazionali ed internazionali vigenti per gli installatori. Confrontare i dati elettrici di alimentazione con quelli sulla targhetta dell'unità. Questi dati devono coincidere.

Non utilizzare mai l'apparecchio se il cavo o la custodia sono difettosi! Scollegare l'alimentazione! Non



portare o tirare l'apparecchio dal cavo di collegamento.

Utilizzare l'unità solo con il trasformatore di sicurezza addetto contenute nella nostra fornitura. Non aprire mai la scatola dell'unità o dei suoi componenti ne conseguono, a meno che ciò è esplicitamente menzionato nelle istruzioni d'uso. Scollegare sempre l'alimentazione di tutti gli apparecchi situati in acqua e di questa unità prima di eseguire lavori sull'apparecchio! Per la vostra sicurezza, consultare un elettricista qualificato se avete domande o problemi incontrano!

**Set-up e start-up**

L'unità è fornita completamente assemblata come un set completo che contiene un pacchetto di potenza e tre faretti a LED. Quando impostato al di sopra del livello dell'acqua, mantenere una distanza di sicurezza di almeno 50 cm da sostanze combustibili. Garantire un soggiorno sicuro. Non coprire l'unità. Pericolo di incendio!

Posizionare l'unità in modo tale che esso non presenta un pericolo per nessuno. Come opzione, è possibile avvitare il piede su un terreno solido o un muro portante. Regolare l'inclinazione della luce ed arrestare questo angolo con il collegamento a vite.

Collegare la spina del cavo di alimentazione della luce del punto di presa del trasformatore. Collegare il cavo di alimentazione del trasformatore nella presa di corrente. Controllare la funzione spotlight. La luce del LED non possono essere oscurate. La luminosità di un LED riduce come il tempo di funzionamento aumenta.

**Pulizia**

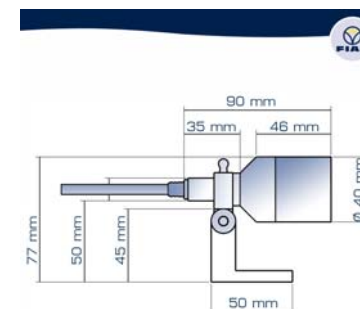
Rispettare le istruzioni di sicurezza! Usare acqua e una spazzola morbida solo. Assicurarsi che l'umidità non può entrare nell'unità.

**Smaltimento**

Smaltire l'unità in conformità con le disposizioni di legge nazionali.

**Malfunzionamenti**

Malfunzionamento	Causare	Rimedio
Lampada non si accende	Alimentazione interrotta	Controllare l'alimentazione
L'intensità della luce diminuisce	Lampada in vetro sporco	Pulire
L'acqua nella custodia riflettori	sigillare difettoso	Controllare gli anelli di tenuta e sostituire, se necessario





**Információ a kezelési útmutató**

Kérjük, olvassa el a használati utasítást, és ismerkedjen meg a készülék használata előtt, hogy az első alkalommal. Tartsa be a biztonsági információkat a helyes és biztonságos használata a készülék.

**Rendeltetészerű használat**

Használata a FIAP Light Active Spot / FIAP Light Active Spot SET, a következő szöveget nevezett egység, kizárólag szánják szökőkút rendszerek és tavak a víz hőmérséklete közötti + 4 ° C és + 35 ° C és legfeljebb merülési mélysége 4 méter, mint valamint használja ki a vízből. Ellenőrizze, hogy a tápegység csak működik környezeti hőmérséklet - 10 ° C és 40 ° C

**Használjon eltérő tervezett**

Veszély a személyek árad ebből a készüléket, ha nem megfelelően használják fel a rendeltetészerű használatát és a visszaélés esetén. Ha használták fel más célra, mint a tervezett, a garancia és a működési engedély is érvényét veszti.

**CE gyártói nyilatkozat**

Kijelentjük megfelelőség abban az értelemben, az EK- irányelv EMC irányelv (89/336/EGK), valamint az alacsony feszültség irányelvének (73/23/EGK). Az alábbi harmonizált szabványok érvényesek: EN 60598-2-7, EN 61558-1, EN 61558-2-6, EN 60825-1

**Biztonsági információ**

**Biztonsági okokból, a gyermekek és fiatalok 16 év alatti életkor, valamint olyan személyek, akik nem ismerik fel a lehetséges veszélyt, vagy akik nem ismerik ezt a használati útmutatót, nem használhatják a készüléket!**

Kérjük, őrizze meg a kezelési útmutatót biztonságos helyen! Szintén átadja a használati utasítást, amikor elhaladnak a készüléket, hogy az új tulajdonos. Győződjön meg arról, hogy ezzel a készülékkel csak megfelelően végzik ezeket az utasításokat.

A kombináció a víz-és villamos vezethet veszélyt életét és testi épségét, ha a készülék nem megfelelően csatlakoztatva visszaélnék.

**Figyelem! Áramütés veszélye. Győződjön meg arról, hogy a kábel csatlakozási pontok és környezetük száraz.**

A tápegységet és a dugaszolható csatlakozói a hálózati kábeleket nem vízálló, de csak az eső és cseppálló. Ne vezesse vagy illeszkedik a vízben.

Védje a dugót a nedvességtől. Telepítse a tápegységet egy árvíz védett helyen, és a minimum távolság 2 m-re a tő szélén. Védje a csatlakozó kábel, ha eltemetik a sérülések elkerülése érdekében. Csak jóváhagyott kábeleket kültéri használatra. Csak akkor üzemeltesse a készüléket, ha csatlakozik egy földelt aljzatba. Az utóbbi kellett telepíteni az érvényes nemzeti előírásoknak. Győződjön meg arról, hogy a védő földelés vezetett a készüléket. Soha ne használjon telepítés, adapterek, hosszabbító vagy csatlakozó vezetékek nélkül védőföldelés kapcsolatot! Győződjön meg arról, hogy a készülék mellékelt keresztül hibaáram védelem (FI vagy RCD), a referencia hibaáram 30 mA maximum. Győződjön meg arról, hogy a hálózati csatlakozó kábel keresztmetszete nem kisebb, mint a gumi hüvely azonosításával H05RN -F. Hosszabbító vezetékek ki kell elégítsék a DIN VDE 0620. Csak letekert kábelt. Elektromos berendezések kerti tavakban és az úszás tavak meg kell felelnie a nemzeti és nemzetközi előírások érvényesek szerelők. Hasonlítsa össze a villamos adatait az ellátási azokkal a berendezés típusától lemez. Ez az adat egybe kell esnie.

Soha ne használja a készüléket, ha a kábel vagy a burkolat hibás! Húzza ki a hatalom! Ne hordja vagy húzza ki a készüléket a csatlakozó kábel.



Csak a készüléket a kísérő biztonsági transzformátor tartalmazza a szállítási terjedelem. Soha ne nyissa ki a készülékház vagy kísérő komponens, kivéve, ha ez kifejezetten szerepel a használati útmutatóban. Mindig húzza ki a hálózati ellátás minden egység található a vízben, és a készülék előtti munkát végző a készüléket! Saját biztonsága érdekében, hívjon villanyszerelőt, ha kérdése van és problémák!

**Beállítás és indítás**

A készülék teljesen összeszerelve szállítjuk, mint a teljes körű, amely a tápegységet és három LED spotlámpa. Amikor létre a víz felett, fenntartani a biztonsági távolság legalább 50 cm-re éghető anyaggal. Biztosítani kell a biztonságos ülés. Ne takarja le a készüléket. Tűzveszély!

Helyezze a készüléket úgy, hogy az nem jelent veszélyt az senkinek. Mint lehetőség, akkor a bolt gyalog a szilárd földön, vagy a teherhordó fal. Állítsa be a fényt tilt és letartóztatni a szempontból a csavaros csatlakozással.

Csatlakoztassa a helyszínen fény tápkábelt a transzformátor aljzatba. Csatlakoztassa a transzformátor hálózati kábelt a hálózati aljzatba. Ellenőrizze a reflektorfényben funkciót.

A LED-es lámpa nem szabályozható. A fényerő egy LED csökkenti a működési idő növekszik.

**Tisztítás**

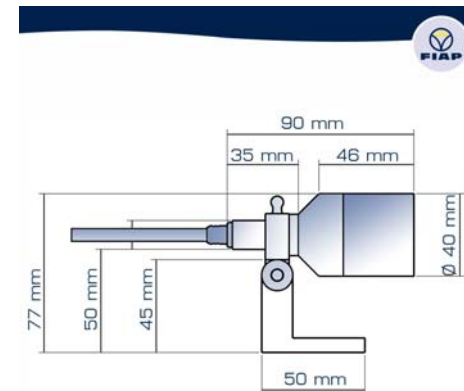
Tartsa be a biztonsági utasításokat! Csak vízzel és egy puha kefével. Ügyeljen arra, hogy ne kerüljön nedvesség a készüléket.

**Ártalmatlanítás**

Dobja a készüléket megfelelően a nemzeti jogi szabályozás.

**Üzemzavarok**

Üzemzavar	Okoz	Jogorvoslat
Lámpa nem világít	Áramellátás megszakadt	Ellenőrizze az áramellátást
Fény intenzitása csökken	Lámpa üveg szennyezett	tiszta
Víz a reflektorfényben házban	Seal hibás	Ellenőrizze tömítőgyűrű és cserélje ki, ha szükséges





PT

**Informações sobre este manual de instruções**

Por favor, leia as instruções de operação e se familiarizar com o aparelho antes de usá-lo pela primeira vez. Aderir à informação de segurança para o uso correto e seguro da unidade.

**Uso pretendido**

O uso da FIAP FIAP Light Active Spot / FIAP Light Active Spot SET, na seguinte texto unidade denominada, destina-se exclusivamente para os sistemas fonte e lagoas, a uma temperatura de água entre + 4 ° C e + 35 ° C e até uma profundidade de imersão de 4 metros, como bem como para o uso da água. Assegure-se que a fonte de alimentação só é operado a temperaturas ambiente de - 10 ° C a 40 ° C.

**Use outro do que previsto**

Perigo para as pessoas podem emanar este aparelho, se não for usado de acordo com o uso pretendido e, no caso de uso indevido. Se utilizado para outros fins que não a destinada, a nossa garantia e licença de operação será nula e sem efeito.

**Declaração da CE Fabricante**

Nós declarar a conformidade, no sentido da directiva CE, a Directiva EMC (89/336/EEC), bem como a directiva de baixa tensão (73/23/CEE). As seguintes normas harmonizadas aplicadas: EN 60598-2-7, EN 61558-1, EN 61558-2-6, EN 60825-1

**Informação de Segurança**

**Por razões de segurança, crianças e jovens menores de 16 anos de idade, bem como pessoas que não podem reconhecer um possível perigo ou que não estão familiarizados com estas instruções de funcionamento, não estão autorizados a utilizar o aparelho!**

Guarde estas instruções em um lugar seguro! Também entregar as instruções de funcionamento ao passar o aparelho para um novo proprietário. Certifique-se de que todo o trabalho com este aparelho só é realizado em conformidade com estas instruções.

A combinação de água e energia elétrica pode levar a perigo a vida ea integridade física, se o aparelho está conectado incorretamente para usurpada.

**Atenção! Perigo de choque elétrico. Certifique-se de que os pontos de conexão dos cabos e seus arredores estão secos.**

O bloco de poder e os conectores dos cabos de alimentação fornecidos não são à prova d'água, mas só chuva e à prova de respingos. Não passe ou ajuste na água.

Proteja a conexão do plugue da humidade. Instale o pacote de energia em uma inundação local protegido e proporcionar um espaçamento mínimo de 2 m da margem do lago. Proteja o cabo de conexão quando enterrar para evitar danos. Utilize apenas cabos aprovados para uso externo. Somente operar o aparelho quando conectado a uma tomada de terra. Este último deve ter sido instalado de acordo com as regulamentações nacionais válidos. Assegure-se que o fio de terra de protecção é conduzido para a unidade. Nunca use as instalações, adaptadores, extensão ou cabos de conexão sem contato protetor da terra! Certifique-se de que a unidade é fornecida através de uma proteção de corrente de falha (FI ou RCD) com uma falha de referência da corrente de 30 mA no máximo. Assegure-se que a secção transversal do cabo de ligação de energia não é menor do que a do revestimento de borracha com a identificação H05RN -F. Os cabos de extensão devem atender a norma DIN VDE 0620. Utilize apenas cabos desenrolados. Instalações elétricas em lagos de jardim e lagoas de natação devem cumprir os regulamentos nacionais e internacionais válidas para instaladores. Compare os dados elétricos da oferta com os da placa de identificação da unidade.



Estes dados devem coincidir.  
 Nunca utilize o aparelho se o cabo ou a habitação estão com defeito! Desligue o poder! Não transportar ou puxar a unidade através do cabo de conexão.

Só use o aparelho com o transformador segurança atendente contidas em nosso escopo de fornecimento. Nunca abra a caixa da unidade ou seus componentes de atendimento, a menos que seja explicitamente mencionado no manual de instruções. Sempre desconecte a fonte de alimentação de todas as unidades localizadas em água e da unidade antes de executar o trabalho na unidade! Para sua própria segurança, consulte um electricista qualificado se você tiver dúvidas ou problemas!

**Set-up e start-up**

O aparelho é fornecido completamente montado como um conjunto completo contendo um bloco de poder e três refletores de LED. Quando ajustado acima do nível da água, manter uma distância de segurança de pelo menos 50 cm do material combustível. Certifique-se de um assento de segurança. Não cubra a unidade. Perigo de incêndio!

Posicione o aparelho de tal forma que ela não apresenta um perigo para ninguém. Como opção, você pode fugir a pé em um terreno firme ou uma parede de suporte de carga. Ajuste a inclinação leve e prender este ângulo com a conexão de parafuso.

Conecte o plugue do cabo de alimentação de luz mancha a tomada do transformador. Conecte o cabo de alimentação do transformador na tomada. Verifique a função de holofotes.

A luz do LED não pode ser regulada. A luminosidade de um LED diminui com o aumento do tempo de operação.

**Limpeza**

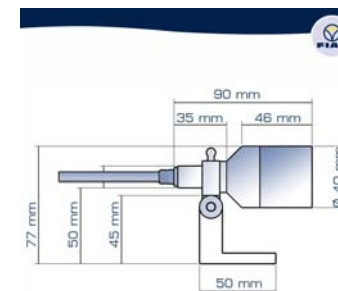
Observar as instruções de segurança! Utilize apenas água e uma escova macia. Certifique-se de que nenhuma umidade pode entrar na unidade.

**Disposição**

Descarte a unidade de acordo com as normas legais nacionais.

**Avarias**

Funcionamento defeituoso	Causar	Remédio
Lâmpada não acende	Fornecimento de energia interrompido	Verificar a alimentação
A intensidade da luz diminui	Lâmpada de vidro sujo	Limpar
Água na carcaça holofotes	selar com defeito	Confira os anéis de vedação e substituir, se necessário





TR

### Bu kullanım kılavuzu ile ilgili bilgiler

Önce ilk kez kullanmadan işletme kılavuzu dikkatlice okunmalıdır ve birim kendinizi alıştırm. Ünitenin doğru ve güvenli kullanımı için güvenlik bilgilerine uyun.

### Kullanım amacı

FIAP Light Active Spot / FIAP Light Active Spot SET, aşağıdaki metni olarak adlandırılan birim, sadece ° C ile + 35 ° C ve 4 metre daldırma derinliği, olarak + 4 arasında bir su sıcaklığında çeşme sistemleri ve havuzlar için tasarlanmıştır de su dışında kullanmak için. Güç paketi sadece ortam sıcaklıklarında işletilen emin olun - 10 ° C ile 40 ° C

### Bu amaçlanan dışında kullanın

Bu kullanım amacına uygun olarak ve yanlış durumunda kullanılmazsa kişilere tehlike bu birim çıkabilir. Amaçlanan daha başka amaçlar için kullanılırsa, Garanti ve çalışma izni geçersiz hale gelecektir.

### CE İmalatçı Bildirimi

Biz EC talimatı, EMC direktifi (89/336/EEC) hem de alçak gerilim direktifi (73/23/EEC) anlamında uygunluk beyan ederim. Aşağıdaki harmonize standartlar geçerlidir:  
EN 60598-2-7, EN 61558-1, EN 61558-2-6, EN 60825-1

### Güvenlik bilgileri

**16 yaş ve hem de olası tehlike tanıyamaz veya bu işletme kılavuzundaki bilgilere sahip olmayanlar kişiler altında Güvenlik nedeniyle, çocuklar ve gençler için, birim kullanmak için izin verilmez!**

Güvenli bir yerde bu işletme kılavuzunda tutun! Ayrıca yeni sahibi için birim geçen kullanım talimatlarına teslim. Bu ünite ile tüm çalışmaları sadece bu talimatlara uygun olarak gerçekleştirilir emin olun.

Birim yanlış kötüye için bağlıysa su ve elektrik kombinasyonu, hayati tehlikeye yol açabilir.

**Dikkat! Elektrik çarpması tehlikesi. Kablo bağlantı noktaları ve çevresi kuru olduğundan emin olun.** Güç paketi ve verilen güç kablolarının fiş konnektörleri su geçirmez değil, sadece yağmur ve suya dayanıklılık. Yol ya da suda uygun değil.

Nemden fiş bağlantısı koruyun. Yer korunan bir sel de güç paketi yükleyin ve gölet kenarından 2 m en az aralık sağlar. Zarar görmesini önlemek için gömme zamanbağlantı kablosu koruyun. Sadece dış kullanım için onaylanmıştır kabloları kullanın. Topraklı bir prize takılı Birimi yalnızca çalışır.

İkincisigeçerli ulusal yönetmeliklere uygun olarak yüklenmiş olmalıdır. Koruyucu toprak teli birim yol olduğundan emin olun. Koruyucu toprak temas etmeden tesisler, adaptörler, uzatma veya bağlantı kabloları kullanmayın! Birim en fazla 30 mA akım bir referans Hatalı bir kaçak akım koruma (FI veya RCD) ile birlikte olduğundan emin olun. Güç bağlantı kablosu kesitlikimlik H05RN - Fkauçuk kılıf daha küçük olmadığından emin olun. Uzatma kabloları DIN VDE 0620 karşılamalıdır. Sadece unwound kabloları kullanın. Bahçe havuzları ve yüzme havuzlarında elektrik tesisatı montajcular için geçerli olan ulusal ve uluslararası düzenlemeler karşılamalıdır. Cihaz tipi plaka üzerinde olanlar ilearız elektrik verileri karşılaştırmak. Bu veriler aynı olmalıdır.

Kablo ya da konut arızalı ise birim çalıştırmayın! Gücü kesin! Taşımak veya bağlantı kablosu ilebirim çekmeyin.

Sadece nakliye konusundaki kapsamında yer alan görevli güvenlik transformatör ile birim kullanın. Bu açıkça işletme kılavuzunda belirtilen sürece, birim konut veya görevli bileşenleri kesinlikle açmayın.



Her zaman ünite üzerinde çalışma yapmadan önce suda bulunan tüm birimlerin ve bu birimin güç kaynağı bağlantısını kesin! Sorularınız veya karşılaşma sorunlarınız varsa Kendi güvenliğinizi için, uzman bir elektrikçiye danışın!

### Set-up ve start-up

Ünite tam bir güç paketi ve üç LED spot içeren komple bir set olarak monte verilir. Su seviyesinden kurduğunuzda, yanıcı malzemeden en az 50 cm'lik bir emniyet mesafesi korumak. Güvenli bir oturma olun. Ünite kapatmayın. Yangın tehlikesi!

Bu herkes için bir tehlikesi yoktur böylebirimi yerleştirin. Bir seçenek olarak, bir sert zemin ya da yük taşıma duvara ayak civata olabilir. Hafif eğim ayarlayın ve vida bağlantılı bu açıdan tutuklama.

Transformatör soketinespot ışık güç kablosunun fişini. Şebeke soketetrafo güç kablosunu takın. Spot fonksiyonunu kontrol edin.

LED ışığı söner edilemez. Bir LEDparlaklığıçalışma süresi arttıkça azalır.

### Temizlik

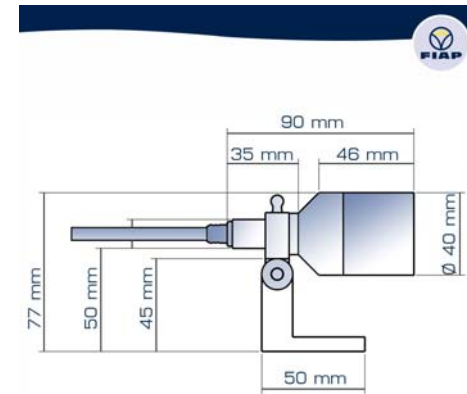
Güvenlik talimatlarına uyun! Sadece su ve yumuşak bir fırça kullanın. Hiç nem birim girebilirsiniz emin olun.

### Yok Etme

Ulusal yasal düzenlemelere uygun olarak ünitenin atın.

### Arızalar

İşlev bozukluğu	Neden	Çare
Lamba yanmıyor	Güç kaynağı kesildi	Güç kaynağını kontrol edin
Işık yoğunluğu azalır	Lamba cam kirli	temiz
Spot konut su	arızalı Seal	Gerekirse, contalar kontrol edin ve değiştirin





FI

**Tietoa tästä käyttöohjeesta**

Lue käyttöohjeet ja tutustu laitteeseen ennen kuin käytät sitä ensimmäistä kertaa. Noudata turvaohjeita oikeasta ja turvallisesta käytöstälaitteen.

**Käyttötarkoitus**

FIAP Light Active Spot / FIAP Light Active Spot SET, että seuraavassa tekstissä kutsutaan yksikkö, on tarkoitettu yksinomaan suihkulähde järjestelmien ja lammetveden lämpötila on välillä + 4 ° C: n ja + 35 ° C ja jopa upotussyvytydessä 4 metriä, koska sekä käyttää vedestä. Varmista, että virtalähde toimii ainoastaan ympäristön lämpötila on - 10 ° C-40 ° C.

**Käyttää muita kuin aiottu**

Vaaraa ihmisille voi saada alkunsa tästä, jos sitä ei käytetä mukaisesti käyttö tarkoituksen jäväärinkäytöstapauksissa. Jos käytetään muuhun tarkoitukseen kuin on tarkoitettu, meidän takuu ja toimilupa tulee mitätön.

**CE valmistajan ilmoitus**

Me julistamme vaatimustenmukaisuudenmielessä EY-direktiivin, EMC-direktiivi (89/336/ETY) sekä alhainen (73/23/ETY). Seuraavia standardeja sovelletaan: EN 60598-2-7, EN 61558-1, EN 61558-2-6, EN 60825-1

**Turvaohjeet**

**Turvallisuussyistä lasten ja nuorten alle 16-vuotiaiden sekä henkilöt, jotka eivät pysty tunnistamaan mahdollisia vaaraa tai jotka eivät tunne näitä käyttöohjeita, eivät saa käyttää laitetta!**

Säilytä nämä käyttöohjeet varmassa tallessa! Myös luovutta käyttöohje kulkieksaanyksikkö uudelle omistajalle. Varmista, että kaikki toimi tämän laitteen kanssa on vain suoritetaan näiden ohjeiden mukaisesti.

Yhdistelmä vettä ja sähköä voi aiheuttaa hengenvaaraa ja raajojen, jos laite on väärin kytketty väärin.

**Huomio! Sähköiskun vaara. Varmista, että liitäntä pistettä ja niiden ympäristö ovat kuivia.**

Virtalähde japistoliittimet virtajohtot tavarat eivät ole vedenpitäviä, mutta vain sade ja roisketiivis. Älä vedä tai sovi vedessä.

Suojaapistoliihtäntä kosteudelta. Asennavirtalähde ontulva suojattu paikka ja antaaminimietäisyys 2 m lammien reunalla. Suojaaliitäntäkaapeli kun hautaamisesta vahinkojen välttämiseksi. Käytä vain kaapeleita hyväksytyt ulkokäyttöön. Vain käytä laitetta kytketty maadoitettuun pistorasiaan. Niiden on oltava asennettu noudattaen voimassa kansalliset määräykset. Varmista, että suojaamaa johto on johtanut yksikköä. Älä koskaan käytä asennukset, adapterit, laajentamista tai liitäntäkaapelit ilman suojaama koskettimen! Varmista, että laite syötetään vikavirtasuojia (FI tai RCD) kanssa ohjearvoviassa 30 mA maksimi. Varmista, että taturin johtoja poikkileikkaus ei ole pienempi kuin kumi tuppitunnistaminen H05RN - F. Jatkojohtoja on täytettävä DIN VDE 0620. Käytä vain purettiin kaapeleita. Sähköasennukset puutarhalammassa ja uima- altaiden on täytettävä kansallisten ja kansainvälisten määräysten voimassa asentajille. Vertaasähkö tiedot tarjonnan kanssa laitteen tyyppikilvessä. Nämä tiedot on oltava sama.

Älä koskaan käytä laitetta, jos sen virtajohto tai kotelo ovat viallisia! Katkaise virta! Älä kannan tai vedälaitteita liitäntäkaapeli.

Käytä vain laitteen kanssa hoitaja turvallisuus muuntaja sisältyvät meidän toimitukseen. Älä koskaan avaa kotelon tai sen hoitaja osia, ellei sitä nimenomaisesti mainittu käyttöohjeissa. Irrota aina virtalähde



kaikkien yksiköiden sijaitsevat vettä ja tämän laitteen ennen työn suorittamiseen laite! Oman turvallisuuden yhteyttä sähköalan jos sinulla on kysyttävää tai ongelmia!

**Set-up ja start- up**

Laite toimitetaan valmiiksi koottuna täydellinen sisältää virtalähde ja kolme LED valonheittimet. Kun perustaa vedenpinnan yläpuolelle, pitää turvaetäisyys on vähintään 50 cm palavaa materiaalia. Varmistaturvallinen istuimet. Älä peitä laitetta. Tulipalon vaara!

Sijoitalaite siten, että se ei aiheutavaa vaaraa kenellekään. Kuten vaihtoehto, voit pulttijalka ontukevalla maalla taikantavan seinän. Säädä valon kallistus ja pidättää tämä kulmaruuviliitos.

Liitä pistokespotlight virtajohtomuuntaja pistorasiaan. Kytke muuntajan virtajohtopistorasiaan.

Tarkista Kohdevalotoiminto.

LED-valo ei voi himmentää. Kirkkaus LED vähentää kuintoiminta-aika kasvaa.

**Puhdistus**

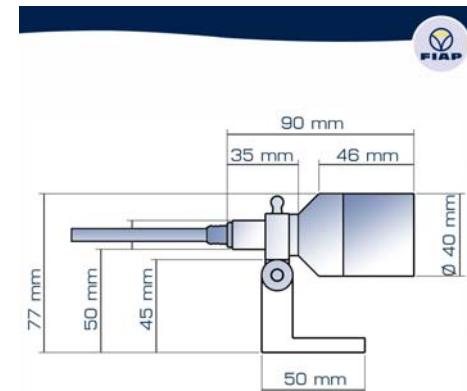
Noudata turvallisuusohjeita! Käytä vain vedellä ja pehmeällä harjalla. Varmista, että kosteus ei pääse yksikkö.

**Hävittäminen**

Hävittä laite mukaisesti kansallisen lainsäädännön määräyksiä.

**Häiriöt**

Toimintahäiriö	Aiheuttaa	Korjata
Lamppu ei syty	Virtalähde keskeytyy	Tarkista virtalähde
Valoteho pienenee	Lampun lasi likaantuneet	Puhdistaa
Vesi valokeilassa asuntojen	Seal viallinen	Tarkista tiivisterenkaat ja vaihda tarvittaessa







**Information om bruksanvisningen**

Läs bruksanvisningen och bekanta dig med apparaten innan du använder den för första gången. Följ säkerhetsföreskrifterna information för korrekt och säker användning av enheten.

**Avsedd användning**

Användningen av FIAP Light Active Spot / FIAP Light Active Spot SET, i det följande benämnd textenhet, är endast avsedd för fontän system och dammar vid en vattentemperatur på mellan + 4 ° C och + 35 ° C och upp till en nedsänkning djup av 4 meter, eftersom samt för användning ur vattnet. Kontrollera att nätdelen bara drivs vid omgivningstemperaturer - 10 ° C till 40 ° C.

**Annan användning än den avsedda**

Fara för personer kan utgå från denna enhet om den inte används i enlighet med den avsedda användningen och i händelse av missbruk. Om den används för andra ändamål än det avsedda, kommer vår garanti och drifttillstånd blir ogiltigt.

**CE Tillverkarens deklARATION**

Vi deklarerar överensstämmelse i den mening av EG-direktivet, EMC -direktivet (89/336/EEC) samt lågspänningsdirektivet (73/23/EEG). Följande harmoniserade standarder tillämpas: EN 60598-2-7, EN 61558-1, EN 61558-2-6, EN 60825-1

**Säkerhetsinformation**

**Av säkerhetsskäl får barn och ungdomar under 16 år samt personer som inte känner igen möjlig fara eller som inte är bekant med denna bruksanvisning, inte är tillåtet att använda apparaten!**

Förvara denna bruksanvisning på ett säkert ställe! Även handen över bruksanvisningen när passerar på enheten till en ny ägare. Se till att allt arbete med denna enhet endast utförs i enlighet med dessa instruktioner.

Kombinationen av vatten och el kan leda till fara för liv och lem, om enheten är felaktigt ansluten för missbrukas.

**Observera! Risk för elektriska stötar. Kontrollera att kabeln anslutningspunkter och deras omgivning är torra.**

Nätdelen och kontaktarna kontakten på den medföljande kraftkabel inte vattentät, men bara regn och vattenskyddade. Dra inte eller passning i vattnet. Skydda insticksanslutningen mot fukt. Installera nätdelen på en flod skyddad plats och ge ett minsta avstånd på 2 meter från dammen kanten. Skydda anslutningskabeln när begrava för att undvika skador. Använd endast kablar som är godkända för utomhusbruk. Endast använda enheten när den är ansluten till ett jordat uttag. Den senare måste ha installerats i enlighet med gällande nationella föreskrifter. Se till att den skyddande jordkabeln leds till enheten. Använd aldrig installationer, adaptrar, förlängningsladdar eller anslutningskablar utan skyddsjord kontakt! Säkerställ att enheten matas via en jordfelsbrytare (FI eller RCD) med en referens felström på 30 mA max. Se till att strömmen ledararea är inte mindre än gummifodral med identifiering H05RN - F. Förlängningskablar måste uppfylla DIN VDE 0620. Använd endast avlindade kablar. Elinstallationer i trädgårdsdammar och dammar simning måste uppfylla nationella och internationella regler som gäller för installatörer. Jämför de elektriska data utbudet med dem på enhetens typskylt. Dessa data måste sammanfalla. Använd aldrig apparaten om sladden eller höljet är defekt! Koppla bort strömmen! Bär eller dra enheten med anslutningskabeln.



Använd endast telefonen med den åtföljande säkerhets transformator som ingår i vår leveransomfattning. Öppna aldrig enhetens hölje eller dess komponenter skötare, såvida detta inte uttryckligen nämns i bruksanvisningen. Bryt alltid strömmen av samtliga belägna i vatten och av denna enhet innan du utför arbete på enheten! För din egen säkerhet, kontakta en kvalificerad elektriker om du har frågor eller stöter på problem!

**Set-up och igångkörning**

Enheten levereras komplett monterad som ett komplett set som innehåller en nätdel och tre LED-spotlights. När satt upp ovanför vattenytan, hålla ett säkerhetsavstånd på minst 50 cm från brännbart material. Garanterar en säker plats. Täck inte över apparaten. Risk för brand! Placera enheten så att den inte utgör någon fara för någon. Som ett alternativ kan du skruva fast foten på fast mark eller en bärande vägg. Justera ljuset tilt och arrettera denna vinkel med skruvförband. Anslut kontakten på plats ljus strömkabeln till transformatorn uttaget. Anslut transformatorns nätkabel i eluttaget. Kontrollera rampljuset funktionen. Lysdioden kan inte dimmas. Ljusstyrkan i en LED minskar eftersom drifttiden ökar.

**Rengöring**

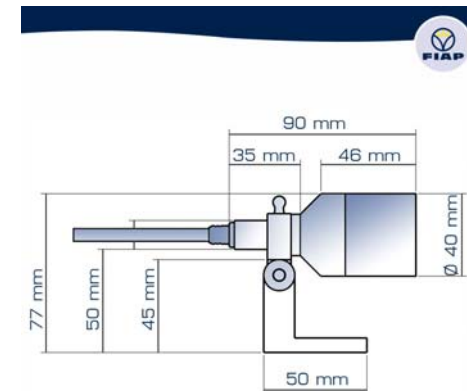
lakta säkerhetsföreskrifterna! Använd endast vatten och en mjuk borste. Se till att ingen fukt kan komma in i enheten.

**Bortskaffande**

Kassera enheten i enlighet med de nationella lagbestämmelserna.

**Störningar**

Störning	Orsak	Läkemedel
Lampan lyser inte	Strömförsörjning avbruten	Kontrollera strömförsörjningen
Ljusintensiteten minskar	Lampa glas smutsad	Rengör
Vatten i rampljuset bostäder	försegla defekt	Kontrollera tätningringarna och byt vid behov





UA

**Інформація про цьому посібнику з експлуатації**

Будь ласка, прочитайте інструкцію з експлуатації та перегляньте пристроєм перед її використанням в перший раз. Дотримуйтеся правил техніки безпеки для правильного та безпечного використання пристрою.

**Використання за призначенням**

Використання світла FIAP Light Active Spot / FIAP Light Active Spot SET, в наступному тексті називається блоком, призначений виключно для фонтану систем і ставках при температурі води від + 4 ° C і + 35 ° C і до занурення глибиною 4 метри, а а також для використання з води. Переконайтеся, що блок живлення працює виключно в діапазоні температур від - 10 ° C до 40 ° C.

**Експлуатації, відмінних від передбачуваної**

Небезпека для людини можуть виходити від цього приладу, якщо він не використовується відповідно з передбачуваним використанням і в разі неправильного використання. Якщо застосовуватися для інших цілей, ніж передбачалося, наші гарантії та дозвіл на експлуатацію стане недійсним.

**СЕ Декларація виробника**

Ми заявляємо відповідність в сенсі директиви ЄС, EMC (89/336/ЄЕС), а також Директиви про низьку напругу (73/23/ЄЕС). Наступні стандарти застосовуються: EN 60598-2-7, EN 61558-1, EN 61558-2-6, EN 60825-1

**Інформація з техніки безпеки**

**З міркувань безпеки, дітей та підлітків, які не досягли 16- річного віку, а також особи, які не можуть розпізнати можливі небезпеки або, хто не знайомий з даними керівництвом, не дозволено використовувати установку!**

Будь ласка, збережіть цю інструкцію в надійному місці! Також передати інструкцію з експлуатації при проходженні блоку на нового власника. Переконайтеся, що всі роботи з цим пристроєм здійснюються тільки відповідно до цих інструкцій.

Поєднання води та електрики може призвести до небезпеки для життя і здоров'я, якщо прилад підключений неправильно для зловживати.

**Увага! Небезпека ураження електричним струмом. Переконайтеся, що кабель точок підключення та їхнього оточення сухі.**

Силова установка та роз'єми силових кабелів, поставлятися не водонепроникної, але тільки дощу і бризок. Не підходять маршруту або у воді.

Захистити роз'єм від вологи. Встановіть блок живлення в повеней захищений місці і забезпечити відстань не менше 2 м від краю ставка. Захистити з'єднувальний кабель, коли ховали, щоб уникнути пошкоджень. Використання тільки кабелів затверджених для зовнішнього використання. Тільки користуйтеся пристроєм, якщо підключений до заземленої розетки. Останні повинні бути встановлені відповідно до чинного національного законодавства.

Переконайтеся, що захисного заземлюючого проводу підводиться до пристрою. Ніколи не використовуйте установок, адаптери, продовження або сполучні кабелі без захисного контакту землі! Переконайтеся, що пристрій подається через захист від струму ушкодження (FI або RCD) з посиланням струм замикання максимум 30 mA. Переконайтеся, що кабель підключення живлення перерізом не менше, ніж у гумовій оболонці з ідентифікацією H05RN -F. Сполучні кабелі повинні відповідати DIN VDE 0620. Використовуйте тільки розкручується кабелів.



Електроустановки в садових ставках і плавальних ставків повинна відповідати національним і міжнародним правилам, діючим для інстальаторів. Порівняйте електричні дані поставки з тими, на таблиці блоку. Ці дані повинні збігатися. Ніколи не використовуйте пристрій, якщо кабель або житло є дефектними! Вимкніть! Не переносьте і не тягніть прилад за кабель.

Використовуйте тільки блок з супутніми трансформатор безпеки, які містяться у нашому комплекті поставки. Ніколи не відкривайте корпус блоку або його компонентів чергового, якщо це не явно згаданих в інструкції з експлуатації. Завжди відключайте живлення всіх пристроїв, розташованих у воді і даного пристрою перед виконанням робіт по об'єкту! Для вашої власної безпеки, зверніться до кваліфікованого електрика, якщо у вас є питання або виникли проблеми!

**Установки і запуск**

Пристрій поставляється в повністю зібраному вигляді повного комплекту містить блок живлення і три світлодіодних прожекторів. Коли створили вище рівня води, підтримувати безпечну відстань не менше 50 см від горючих матеріалів. Забезпечити безпечне розміщення. Не закривайте пристрій. Небезпека пожежі!

Встановіть виріб так, що вона не представляє небезпеки ні для кого. Як варіант, ви можете болт ногу на землю фірми або несучі стіни. Налаштуйте світло нахилу і зупинити цей кут з різьбовим з'єднанням.

Підключіть штекер мережевого світлове пляма кабель до гнізда трансформатора. Підключіть кабель силовий трансформатор в розетку. Перевірте функцію уваги.

Світлодіодний світло не може бути сірим. Яскравості світлодіодного знижує як операційна збільшується.

**очищення**

Дотримуйтеся вказівок з техніки безпеки! Використовуйте тільки воду і м'яку щітку. Переконайтеся, що волога не може проникнути в блок.

**розпорядження**

Ліквідувати прилад у відповідності з національними правовими нормами.

**несправності**

Несправність	Викликати	Засіб
Лампа не загоряється	Немає напруги в мережі	Перевірте живлення
Інтенсивність світла зменшується	Забруднені скла лампи	Очистити
Вода в центрі уваги житла	пошкодження ущільнення	Перевірте кільця ущільнювачів і при необхідності замініть



**Информация за това ръководство за експлоатация**

Моля, прочетете инструкциите за експлоатация и да се запознаете с устройството, преди да го използвате за първи път. Придържайте се към информацията за безопасност за правилното и безопасно използване на уреда.

**Предназначение**

Използването на светлина активния комплект FIAP, в следния текст нарича единица, е предназначен изключително за автоматични системи и водоеми при температура на водата между + 4 ° C и + 35 ° C и до потапяне дълбочина от 4 м, като както и за използване от водата. Уверете се, че захранващия блок е само работи при температури на околната среда от - 10 ° C до 40 ° C.

**Използвайте различни от предназначението**

Опасност за хора могат да произтекат от тази единица, ако тя не се използва в съответствие с предназначението и в случай на неправилна употреба. Ако се използва за цели, различни от предназначени, че нашата гаранция и разрешение за експлоатация ще става нищожна.

**СЕ Декларация на производителя**

Ние се декларира съответствие, по смисъла на Директивата на ЕС, Директивата за електромагнитна съвместимост (89/336/ЕИО), както и на директивата за ниско напрежение (73/23/ЕИО). Следните хармонизирани стандарти се прилагат: EN 60598-2-7, EN 61558-1, EN 61558-2-6, EN 60825-1

**информация за безопасност**

**От съображения за безопасност, деца и млади хора до 16-годишна възраст, както и лица, които не могат да разпознаят възможна опасност или които не са запознати с тези инструкции за работа, не се разрешава да използват уреда!**

Моля, пазете тези инструкции за работа на безопасно място! Също предаде инструкциите за експлоатация, при вземането на уреда на нов собственик. Уверете се, че цялата работа с това устройство е извършен в съответствие с тези инструкции. Комбинацията от вода и електричество може да доведе до опасност за живота и здравето, ако устройството е свързан правилно за злоупотреба.

**Внимание! Опасност от токов удар. Уверете се, че точките кабелна връзка и техните околности са сухи.**

Силата пакет и конекторите щепсела на захранващия доставени кабели не са водонепропускливи, но само дъжд и водни пръски. Не маршрут или за добре във водата. Защитете щепсела връзка от влага. Инсталиране на опаковката мощност при наводнение защитени място и да се осигури минимално разстояние от 2 м от езерото край. Защитете кабелната връзка, когато погребва да се избегне увреждане. Използвайте само кабели, одобрени за външна употреба. Само управлявайте уреда при включен в заземен контакт. Последните трябва да са инсталирани в съответствие с действащите национални разпоредби. Уверете се, че защитната тел земята е довело до единица. Никога не използвайте инсталации, адаптери, удължители или свързване кабели без защитно заземяване контакт! Уверете се, че устройството се доставя чрез дефектнотокова защита (FI или RCD) с базова вина ток 30 mA максимум. Уверете се, че електрическото захранване Напречно сечение на кабел не е по-малък от този на гумена обвивка с идентификационния H05RN -F. Удължителен кабел трябва да отговарят DIN VDE 0620. Използвайте само развит кабели. Електрически инсталации в



градинските езера и плувни басейни трябва да отговарят на националните и международните правила, валидни за монтажници. Сравни електрическите данни на доставките с тези на табелката тип единица. Тези данни трябва да съвпадат. Никога не работете с машината, ако кабелът или жилищата са дефектни! Изключете захранващия! Не носете и не дърпайте уреда от кабелна връзка.

Само използвайте уреда с придружител трансформатор за безопасност, съдържащи се в обхвата на нашата доставка. Никога не отваряйте жилищна единица или неговите компоненти придружител, освен ако това не е изрично посочено в ръководството за експлоатация. Винаги изключвайте захранването на всички звена, разположени във вода и на тази единица преди извършване на работа на устройството! За ваша собствена безопасност, консултирайте се с квалифициран електротехник, ако имате въпроси или възникнат проблеми!

**Инсталиране и стартиране**

Устройството се доставя напълно сглобен като пълен комплект, съдържащ захранващ блок и три светодиодни прожектори. Когато създаде над нивото на водата, поддържа разстояние на безопасност най-малко 50 см от горими материали. Осигуряване на безопасни места. Не покривайте уреда. Опасност от пожар! Поставете уреда така, че да не представлява опасност за никого. Като опция може да се заключва подножието на твърда почва или стена натоварване. Регулиране на светлината наклона и арестуват този ъгъл с винтова връзка. Свържете щепсела на място кабелна индикатор на захранването в контакта трансформатор. Включете захранващия трансформатор кабел в контакта. Проверете функцията прожекторите. В LED светлина не може да бъде затъмнен. Яркостта на LED намалява като оперативно увеличава времето.

**почистване**

Спазвайте инструкциите за безопасност! Използвайте само вода и мека четка. Уверете се, че не влага може да влезе в системата.

**Изхвърляне**

Изхвърлете уреда в съответствие с националните правни разпоредби.

**Неизправностите**

Неизправност	Причина	Средство
Лампа не свети	Захранване прекъсва	Проверка на захранването
Интензитета на светлината намалява	Стъклена лампа Замърсено	чист
Вода в светлината на прожекторите жилища	Запечатайте дефектен	Проверете уплътнителните пръстени и да се замени, ако е необходимо



GR

**Πληροφορίες για αυτό το εγχειρίδιο λειτουργίας**

Παρακαλούμε διαβάστε τις οδηγίες λειτουργίας και να εξοικειωθείτε με τη συσκευή πριν τη χρησιμοποιήσετε για πρώτη φορά. Συμμορφωθείτε με τις πληροφορίες ασφάλειας για τη σωστή και ασφαλή χρήση της συσκευής.

**Προβλεπόμενη χρήση**

Η χρήση του Φωτός FIAP Light Active Spot / FIAP Light Active Spot SET, στο εξής ονομάζεται κείμενο μονάδας, προορίζεται αποκλειστικά για τα συστήματα βρύση και λίμνες σε θερμοκρασία νερού μεταξύ των + 4 ° C και + 35 ° C και μέχρι ένα βάθος βύθισης 4 μέτρα, όπως καθώς και για χρήση έξω από το νερό. Βεβαιωθείτε ότι η μπαταρία λειτουργεί μόνο σε θερμοκρασίες περιβάλλοντος από - 10 ° C έως 40 ° C.

**Χρησιμοποιήστε πλην εκείνων που προορίζονται**

Κίνδυνος για τα άτομα μπορεί να προέρχονται από αυτή τη μονάδα, αν δεν χρησιμοποιείται σύμφωνα με την προτιθέμενη χρήση και στην περίπτωση της κατάχρησης. Αν χρησιμοποιηθεί για σκοπούς άλλους από εκείνους που προορίζονται, εγγύησης και την άδεια λειτουργίας θα γίνει άκυρη.

**CE Δήλωση του κατασκευαστή**

Έχουμε δηλώσει συμμόρφωση με την έννοια της οδηγίας της ΕΚ, EMC οδηγία (89/336/ΕΟΚ), καθώς και την οδηγία περί χαμηλής τάσης (73/23/ΕΟΚ). Τα ακόλουθα εφαρμόζονται εναρμονισμένα πρότυπα: EN 60598-2-7, EN 61558 με 1, EN 61558-2-6, EN 60825-1

**Πληροφορίες για την ασφάλεια**

**Για λόγους ασφαλείας, τα παιδιά και τα νεαρά άτομα κάτω των 16 ετών, καθώς και άτομα που δεν μπορεί να αναγνωρίσει πιθανούς κινδύνους ή που δεν είναι εξοικειωμένοι με αυτές τις οδηγίες λειτουργίας, δεν επιτρέπεται να χρησιμοποιούν τη συσκευή!**

Παρακαλώ κρατήστε αυτές τις οδηγίες σε ασφαλή μέρος! Επίσης, το χέρι πάνω στις οδηγίες λειτουργίας κατά τη διέλευση από τη μονάδα σε έναν νέο ιδιοκτήτη. Βεβαιωθείτε ότι όλες οι εργασίες με τη μονάδα αυτή πραγματοποιείται μόνο σύμφωνα με αυτές τις οδηγίες.

Ο συνδυασμός του νερού και της ηλεκτρικής ενέργειας μπορεί να οδηγήσει σε κίνδυνο για τη ζωή και τη σωματική ακεραιότητα, αν η μονάδα δεν έχει συνδεθεί σωστά για κατάχρησης.

**Προσοχή! Κίνδυνος ηλεκτροπληξίας. Βεβαιωθείτε ότι τα σημεία σύνδεσης καλωδίων και το περιβάλλον τους είναι στεγνά.**

Το τροφοδοτικό και τα βύσματα των παρεχόμενων καλώδια τροφοδοσίας δεν είναι στεγανός, αλλά μόνο βροχή και splash -proof. Μην διαδρομή ή ταιριάζει στο νερό.

Προστατέψτε το βύσμα από την υγρασία. Εγκαταστήστε το τροφοδοτικό σε μια πλημμύρα προστατευμένη θέση και να προσφέρει μια ελάχιστη απόσταση 2 m από την άκρη λίμνη. Προστατέψτε το καλώδιο σύνδεσης κατά την ταφή για την αποφυγή ζημιών. Να χρησιμοποιείτε μόνο καλώδια που έχουν εγκριθεί για χρήση σε εξωτερικό χώρο. Μόνο σε λειτουργία τη μονάδα όταν είναι συνδεδεμένο σε γειωμένη πρίζα. Η τελευταία πρέπει να έχουν εγκατασταθεί σύμφωνα με τις ισχύουσες εθνικές διατάξεις. Βεβαιωθείτε ότι το προστατευτικό σύρμα γείωσης οδηγείται στη μονάδα. Ποτέ μην χρησιμοποιείτε τις εγκαταστάσεις, προσαρμογείς, επέκταση ή καλώδια σύνδεσης χωρίς προστατευτικό επαφή με το έδαφος! Βεβαιωθείτε ότι η μονάδα τροφοδοτείται μέσω ενός σφάλματος προστασία ρεύματος (FI ή RCD) με ένα σφάλμα αναφοράς 30 mA μέγιστο. Βεβαιωθείτε ότι η σύνδεση καλωδίου ρεύματος διατομή δεν είναι μικρότερη από εκείνη της θήκης από καουτσούκ με τον εντοπισμό H05RN - F. Καλώδια προέκτασης πρέπει να πληρούν το πρότυπο DIN VDE 0620. Να χρησιμοποιείτε μόνο



καλώδια ξετυλίγεται. Ηλεκτρικές εγκαταστάσεις σε λίμνες κήπων και λίμνες κολύμβησης πρέπει να πληρούν τις εθνικές και διεθνείς κανονισμούς που ισχύουν για τους εγκαταστάτες. Συγκρίνετε τα ηλεκτρικά στοιχεία της προσφοράς με εκείνες στην πινακίδα τύπου μονάδας. Τα στοιχεία αυτά πρέπει να συμπίπτουν.

Ποτέ μη χρησιμοποιείτε τη συσκευή αν το καλώδιο ή το περίβλημα είναι ελαττωματικά! Αποσυνδέστε το καλώδιο τροφοδοσίας! Μην μεταφέρετε ή τραβάτε τη συσκευή από το καλώδιο σύνδεσης.

Χρησιμοποιείτε τη συσκευή μόνο με το συνακόλουθο transformator ασφάλεια που περιέχονται στο πεδίο εφαρμογής της παράδοσης μας. Ποτέ μην ανοίγετε τη μονάδα περίβλημα ή τα εξαρτήματα που τη συνοδεύουν, εκτός εάν αυτό αναφέρεται ρητά στις οδηγίες λειτουργίας. Πάντα να αποσυνδέετε την τροφοδοσία όλων των μονάδων που βρίσκονται στο νερό και αυτής της μονάδας πριν από την εκτέλεση εργασιών στη μονάδα! Για τη δική σας ασφάλεια, συμβουλευτείτε έναν εξειδικευμένο ηλεκτρολόγο αν έχετε απορίες ή αντιμετωπίζουν προβλήματα!

**Set-up και εκκίνησης**

Η μονάδα παραδίδεται πλήρως συναρμολογημένη ως ένα πλήρες σύνολο που περιέχει ένα πακέτο ισχύος και τρεις LED προβολείς. Όταν συσταθεί πάνω από το επίπεδο του νερού, διατηρούν μια απόσταση ασφαλείας τουλάχιστον 50 cm από εύφλεκτα υλικά. Να εξασφαλίσει μια ασφαλή καθίσματα. Μην καλύπτετε τη συσκευή. Κίνδυνος πυρκαγιάς!

Τοποθετήστε τη συσκευή έτσι ώστε να μην δημιουργεί κίνδυνο για κανέναν. Ως εναλλακτική λύση, μπορείτε να βιδώσουν το πόδι σε ένα στερεό έδαφος ή σε έναν τοίχο που φέρει φορτίο. Ρυθμίστε το φως κλίση και να συλλάβει αυτή τη γωνία με τη βιδωτή σύνδεση.

Συνδέστε το βύσμα του καλωδίου τροφοδοσίας φωτός spot στην υποδοχή του μετασχηματιστή. Συνδέστε το καλώδιο ρεύματος του μετασχηματιστή στην πρίζα. Ελέγξτε τη λειτουργία του προβολέα. Το φως LED δεν μπορεί να απενεργοποιημένα. Η φωτεινότητα του LED μειώνεται όσο αυξάνεται ο χρόνος λειτουργίας.

**Καθάρισμα**

Συμμορφωθείτε με τις οδηγίες ασφαλείας! Χρησιμοποιείτε μόνο νερό και μια μαλακή βούρτσά. Βεβαιωθείτε ότι δεν υπάρχει υγρασία μπορεί να εισέλθει στη μονάδα.

**Διάθεση**

Απορρίψτε τη μονάδα, σύμφωνα με τις εθνικές νομικές διατάξεις.

**Βλάβες**

Δυσλειτουργία	Αιτία	Θεραπεία
Λάμπα δεν ανάβει	Τροφοδοσία διακοπεί	Ελέγξτε την τροφοδοσία
Η ένταση του φωτός μειώνεται	Λάμπα γυαλί λερωμένα	Καθαρίστε
Νερό στο περίβλημα προσκήνιο	Σφραγίστε ελαττωματικό	Ελέγξτε δακτυλίου στεγανοποίησης και αντικαταστήστε, αν είναι απαραίτητο