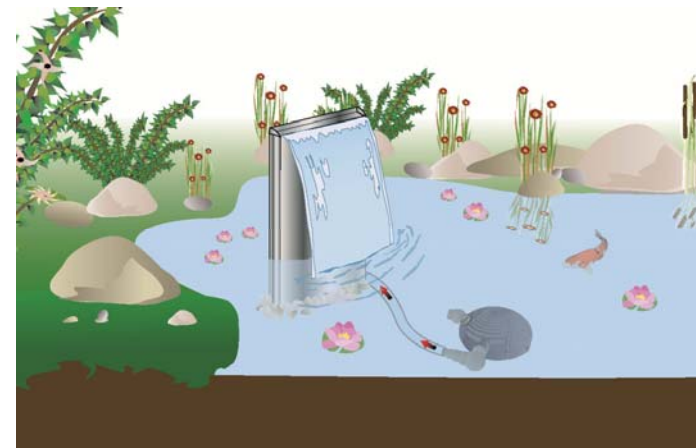


Art.Nr.	Bezeichnung	Abmessung mm
2600	FIAP premiumdesign WaterFall	435 x 175 x 630

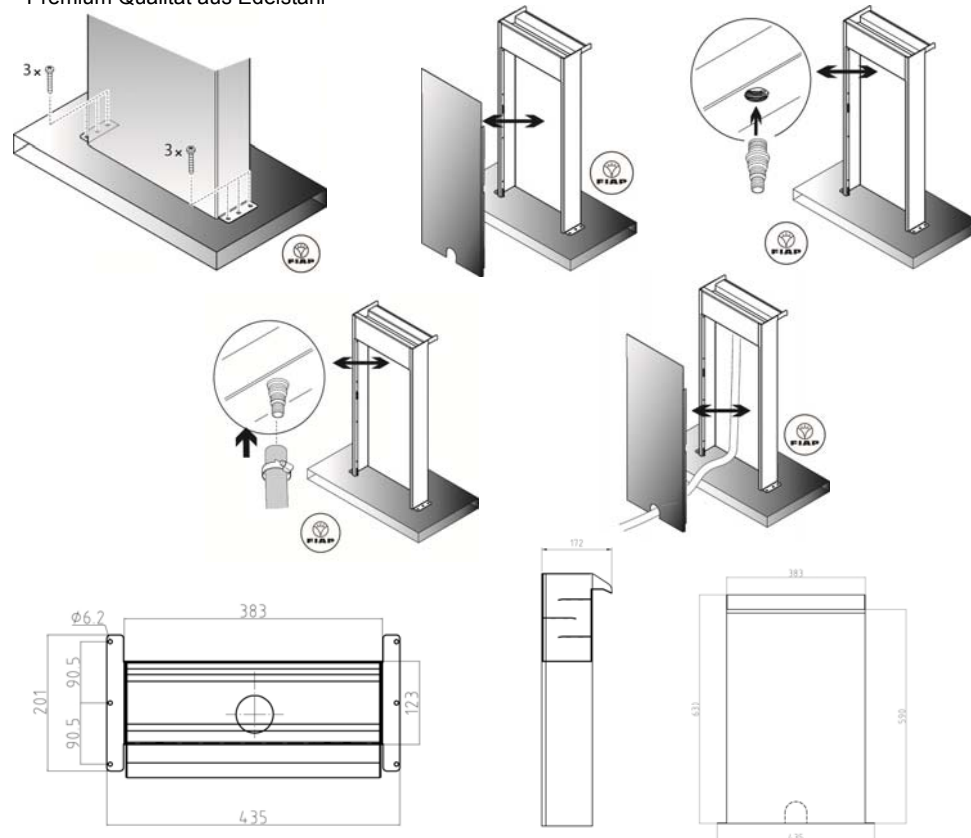




DE

Wir legen sehr viel Wert auf hochwertige Materialien sowie auf ansprechende Formen und Eleganz. Diese Faktoren verbinden wir mit premiumdesign. Wasserspiele die begeistern. Der gleichmäßige Klang plätschernden Wassers vermittelt ein Gefühl der Entspannung. Gestalten Sie sich ein Ambiente der Faszination, Belebung und Inspiration in Ihrem eigenem Garten. Der Phantasie setzen wir keine Grenzen. Der FIAP premiumdesign WaterFall ist ein edles Designobjekt für Teich, Terrasse und Garten. 380 mm breit fällt Wasser über hochwertigen Edelstahl in die Tiefe.

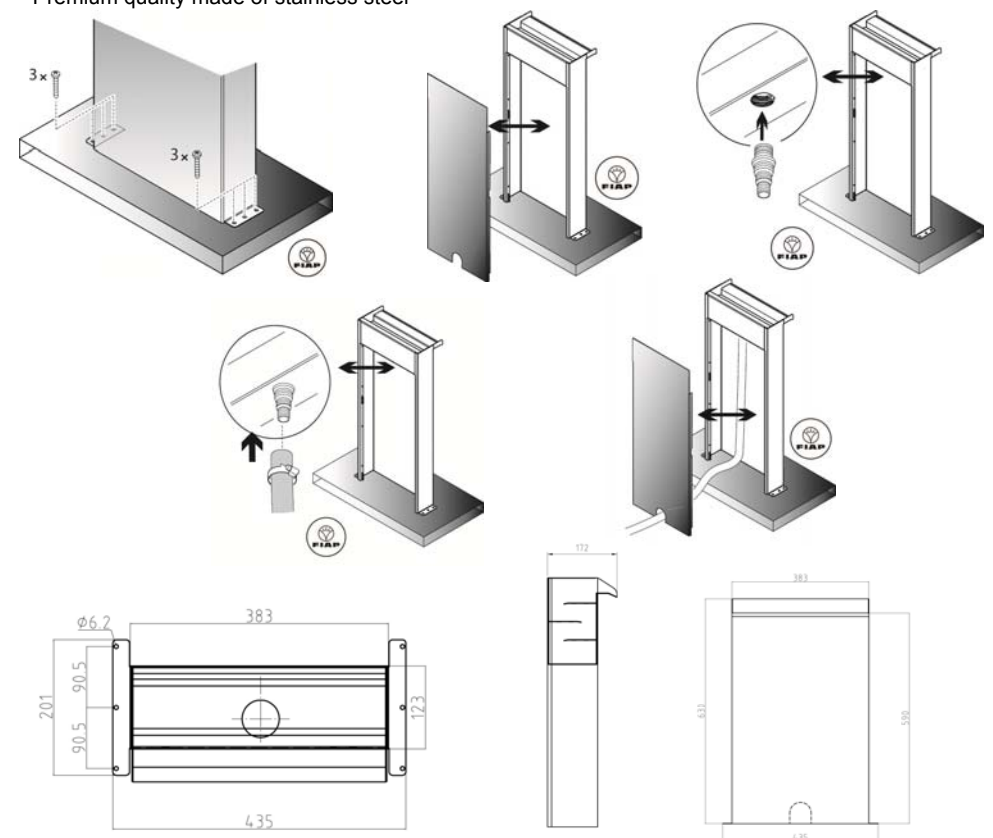
- Ansprechende Form und Eleganz
- Wasserauslauf 380 mm breit
- Empfohlene Pumpleistung 4.500 - 6.000 l / h
- Befestigungsmöglichkeit (z.B. Betonplatte) zum Einsatz am Teichrand
- In Kombination mit FIAP FountainBowl Active
- Abnehmbare Rückseite zur einfachen Wartung
- Einfache Installation und Reinigung
- Premium Qualität aus Edelstahl



GB

We place great value on high-quality materials as well as on attractive shapes and elegance and combine these factors with premiumdesign. Fountains that enchant. The steady sound of trickling water spreads the feeling of relaxation. Create an ambience of fascination, stimulation and inspiration in your own garden. We set no limits to your imagination. The FIAP premiumdesign WaterFall is an object of noble design for pond, terrace and garden. Across a width of 380 mm water falls over high-quality stainless steel into the deep.

- Attractive shape and elegance
- Width of water outlet 380 mm
- Recommended pump capacity 4.500 - 6.000 l / h
- Mounting possibility (e.g. concrete slab) for use on pond edge
- In combination with FIAP FountainBowl Active
- Removable backside for easy maintenance
- Easy installation and cleaning
- Premium quality made of stainless steel

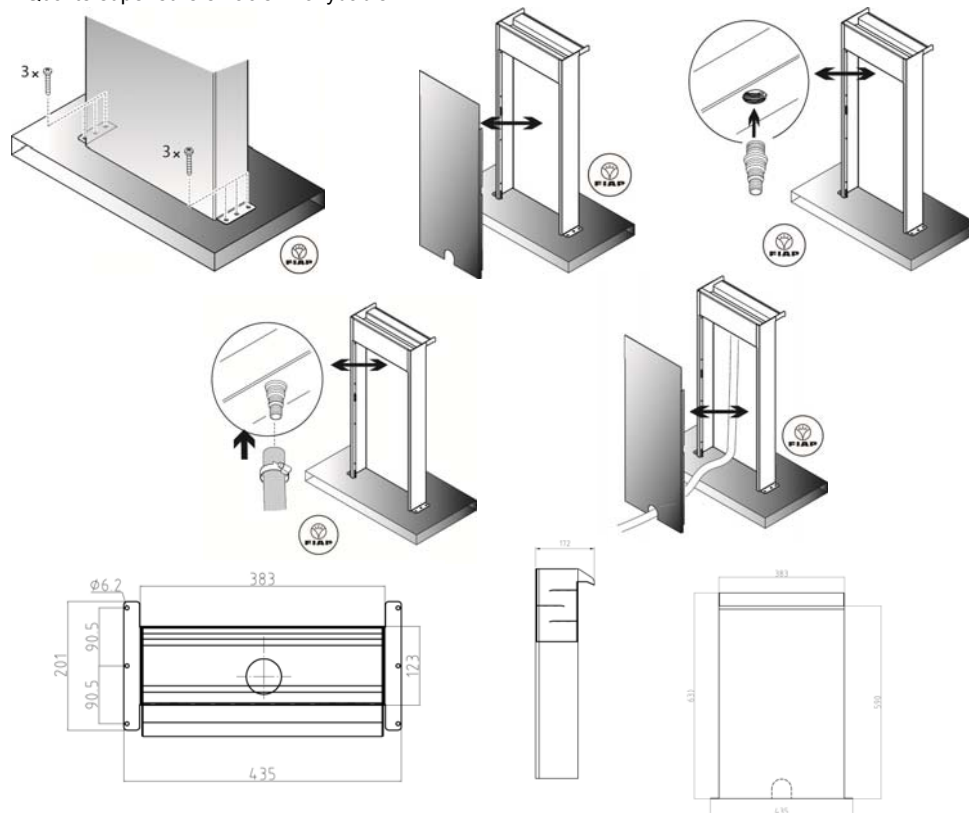




FR

Nous accordons une grande valeur sur les matériaux de haute qualité ainsi que sur des formes attrayantes et une élégance et combine ces facteurs avec premiumdesign. Fontaines qui enchante. Le bruit constant de l'eau qui coule répand le sentiment de relaxation. Créer une ambiance de fascination, de stimulation et d'inspiration dans votre propre jardin. Nous fixons pas de limites à votre imagination. Le premiumdesign WaterFall FIAP est un objet de design noble pour étang, terrasse et jardin. Sur une largeur de 380 mm d'eau tombe sur de l'acier inoxydable de grande qualité dans l'abîme.

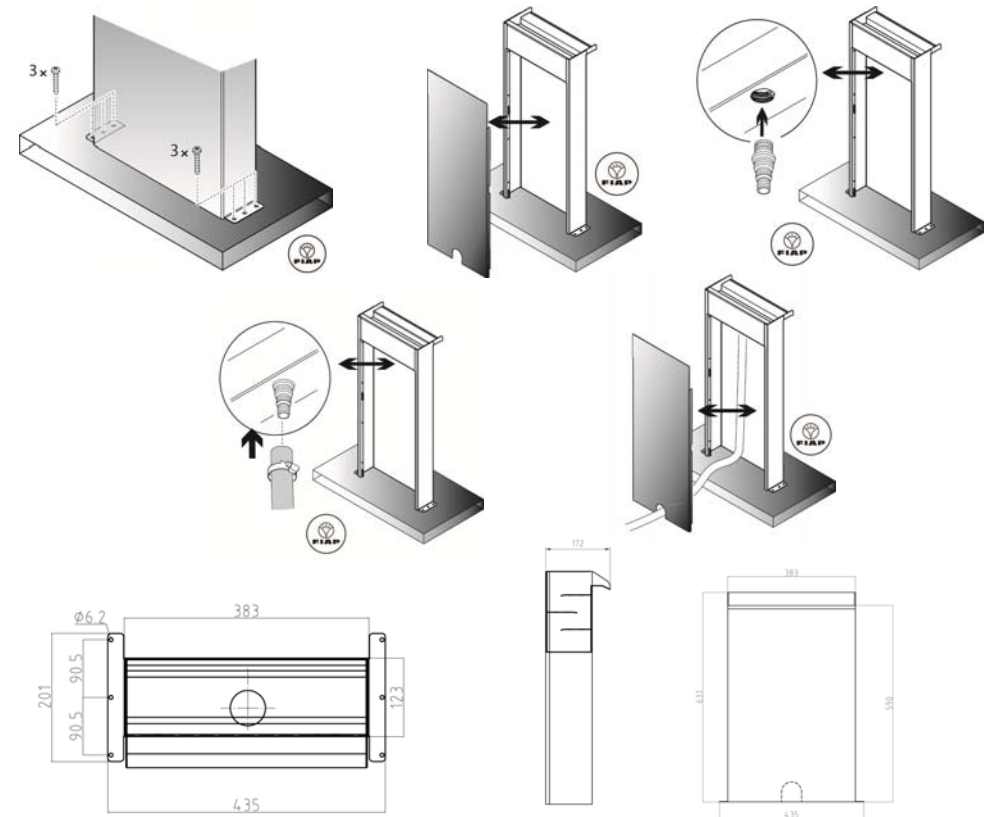
- Forme attrayante et élégance
- Largeur de sortie d'eau de 380 mm
- Capacité de pompe recommandée de 4,500 à 6,000 l / h
- Possibilité de montage (par exemple, la dalle de béton) pour une utilisation sur le bord de l'étang
- En combinaison avec FIAP FountainBowl active
- Arrière amovible pour un entretien facile
- Installation et nettoyage faciles
- Qualité supérieure en acier inoxydable



NL

Wij hechten veel waarde aan hoogwaardige materialen, alsmede op aantrekkelijke vormen en elegantie en combineren deze factoren met premiumdesign. Fontein die betoveren. De constante geluid van druppelend water verspreidt het gevoel van ontspanning. Creëren een sfeer van betovering, stimulatie en inspiratie in uw eigen tuin. We stellen geen grenzen aan je fantasie. Het FIAP premiumdesign WaterFall is een object van edel design voor vijver, terras en tuin. Over een breedte van 380 mm water valt over hoogwaardig roestvrij staal in het diepe.

- Aantrekkelijke vorm en elegantie
- Breedte van waterafvoer 380 mm
- Aanbevolen pompcapaciteit 4,500 - 6,000 l / h
- Montage mogelijkheid (bijv. betonplaat) voor gebruik op vijverrand
- In combinatie met FIAP FountainBowl Actief
- Afneembare achterzijde voor gemakkelijk onderhoud
- Eenvoudige installatie en reiniging
- Premium kwaliteit gemaakt van roestvrij staal

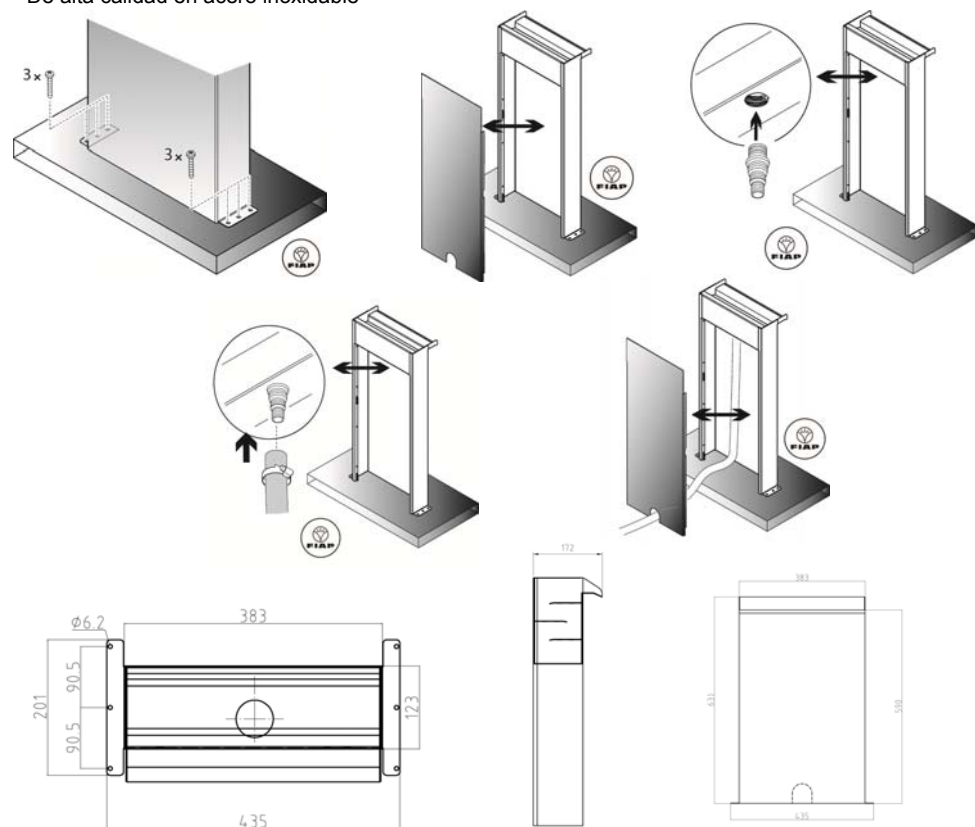




ES

Otorgamos un gran valor a los materiales de alta calidad, así como en formas atractivas y elegancia y combinan estos factores con premiumdesign. Fuentes que encantan. El sonido constante de agua goteando se extiende la sensación de relajación. Crear un ambiente de fascinación, estimulación e inspiración en su propio jardín. Nosotros no ponemos límites a su imaginación. La FIAP premiumdesign cascada es un objeto de diseño noble para el estanque, terraza y jardín. A través de un ancho de 380 mm de agua cae sobre el acero inoxidable de alta calidad en las profundidades.

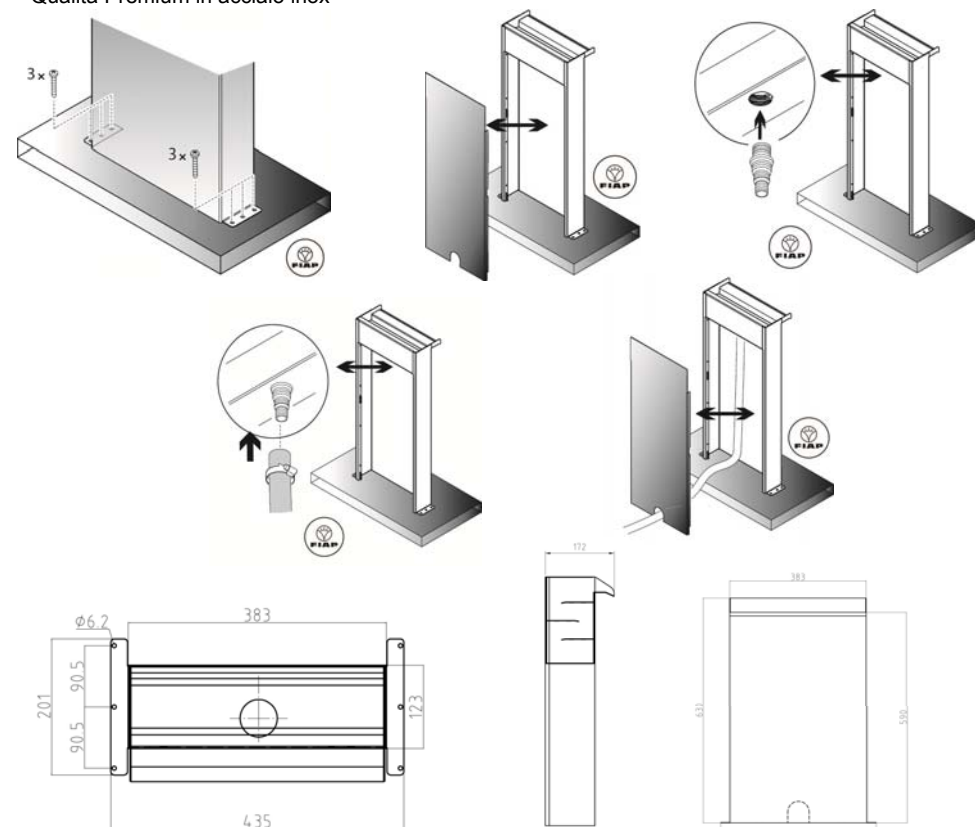
- Forma Atractivo y elegancia
- Ancho de la salida de agua 380 mm
- Capacidad de la bomba recomendada 4,500 - 6,000 l / h
- Posibilidad de montaje (por ejemplo, losa de concreto) para su uso en el borde del estanque
- En combinación con FIAP FountainBowl Activo
- Parte trasera extraíble para un fácil mantenimiento
- Fácil instalación y limpieza
- De alta calidad en acero inoxidable



IT

Noi attribuiamo grande valore materiali di alta qualità e su forme attraenti ed eleganza e combinare questi fattori con premiumdesign. Fontane che incantano. Il suono costante gocciolio dell'acqua si diffonde la sensazione di relax. Creare un ambiente di fascino, stimolo e ispirazione nel proprio giardino. Abbiamo impostato alcun limite alla vostra immaginazione. La FIAP premiumdesign cascata è un oggetto di design nobile per laghetto, terrazza e giardino. Attraverso una larghezza di 380 millimetri d'acqua cade su acciaio inossidabile Alta qualità nel profondo.

- Forma attraente ed eleganza
- Larghezza di presa di acqua 380 millimetri
- Capacità della pompa consigliata 4,500-6,000 l / h
- Possibilità di montaggio (per esempio lastra di cemento) per l'uso su bordo del laghetto
- In combinazione con FIAP FountainBowl Attivo
- Posteriore rimovibile per una facile manutenzione
- Facilità di installazione e pulizia
- Qualità Premium in acciaio inox

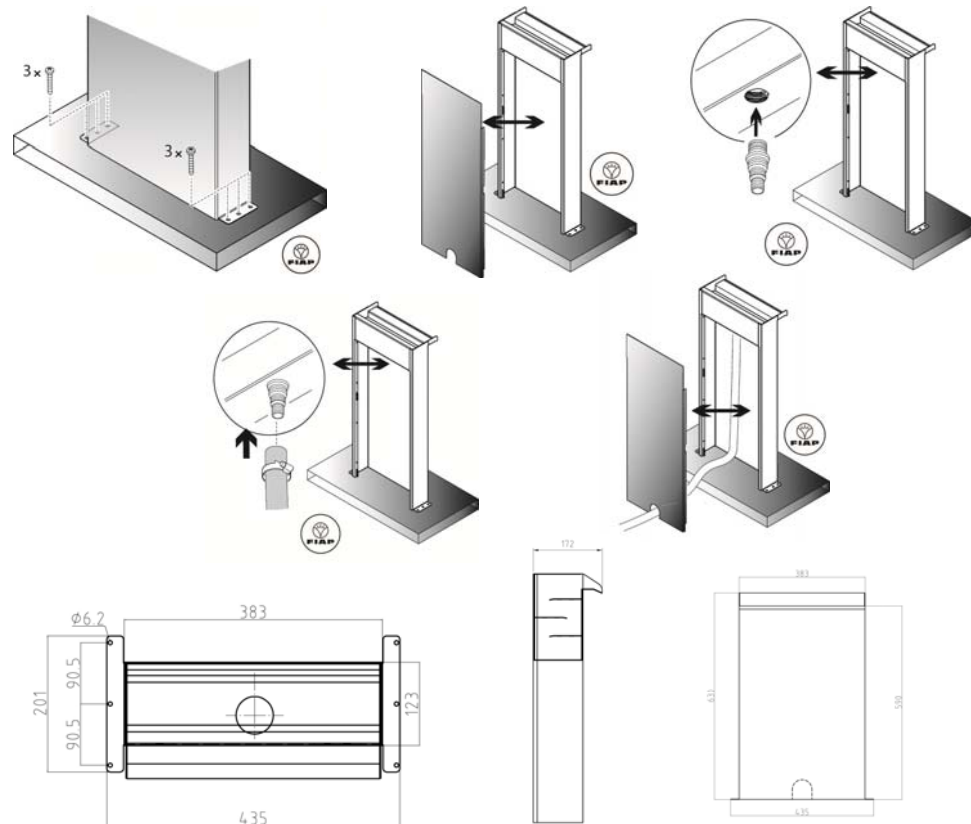




HU

Mi nagy érték a jó minőségű anyagok, valamint a vonzó formák és elegancia, és ezen tényezők premiumdesign. Szökökút, hogy elvarázsol. A folyamatos hangja csordogáló víz terjed az érzés, a kikapcsolódás. Olyan atmoszférát teremt a lenyűgöző, stimuláció és az inspiráció a saját kertjében. Mi meg nem szab határt a képzelet. A FIAP premiumdesign vízesés tárgya nemes design tó, terasz és kert. Across szélessége 380 mm víz alá több mint highquality rozsdamentes acél a mély.

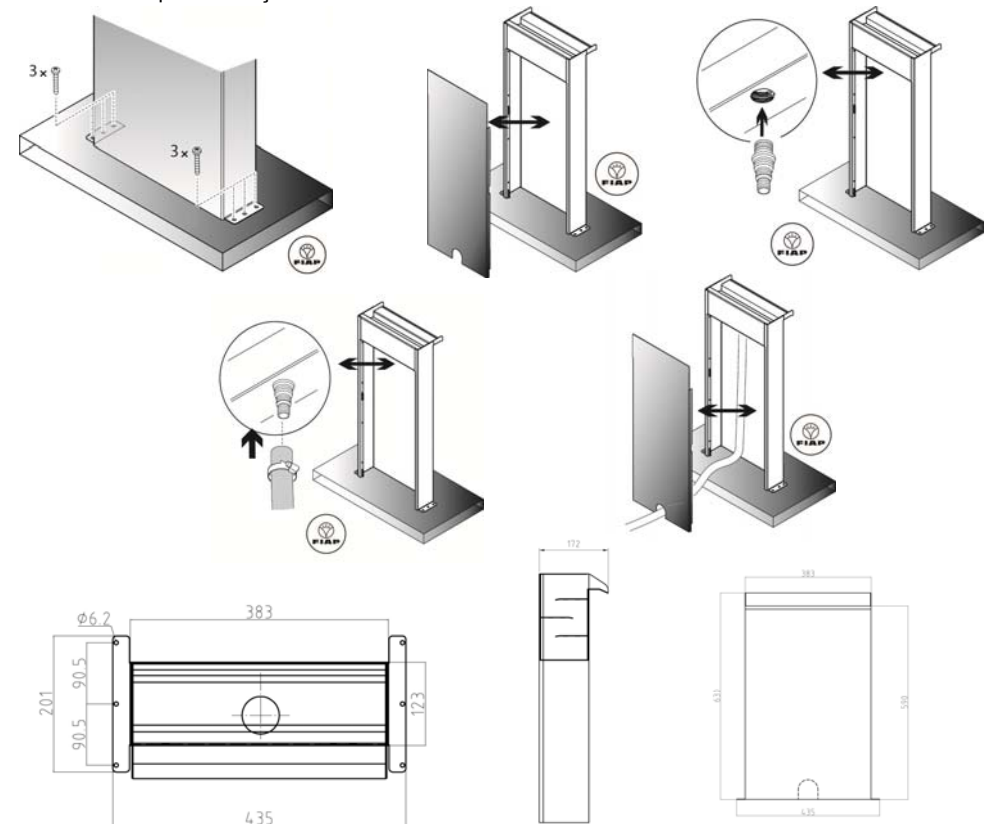
- Vonzó forma és elegancia
- Szélessége víz kimenet 380 mm
- Ajánlott szivattyú teljesítmény 4,500-6,000 l / h
- Szerelési lehetőség (pl. beton földém) használható tóparti
- Kombinálva FIAP FountainBowl aktív
- Kivehető hátsó a könnyű karbantartás
- Egyszerű telepítés és tisztítás
- Kiváló minőségű rozsdamentes acélból



PT

Damos grande valor em materiais de alta qualidade, bem como sobre formas atraentes e elegância e combinar esses fatores com premiumdesign. Fontes que encantam. O som constante de água escorrendo espalha a sensação de relaxamento. Criar um ambiente de fascínio, estímulo e inspiração em seu próprio jardim. Nós estabelecemos nenhum limite a sua imaginação. A FIAP premiumdesign Cachoeira é um objeto de projeto nobre de lagoa, terraço e jardim. Através de uma largura de 380 milímetros de água cai sobre aço inoxidável highquality para o abismo.

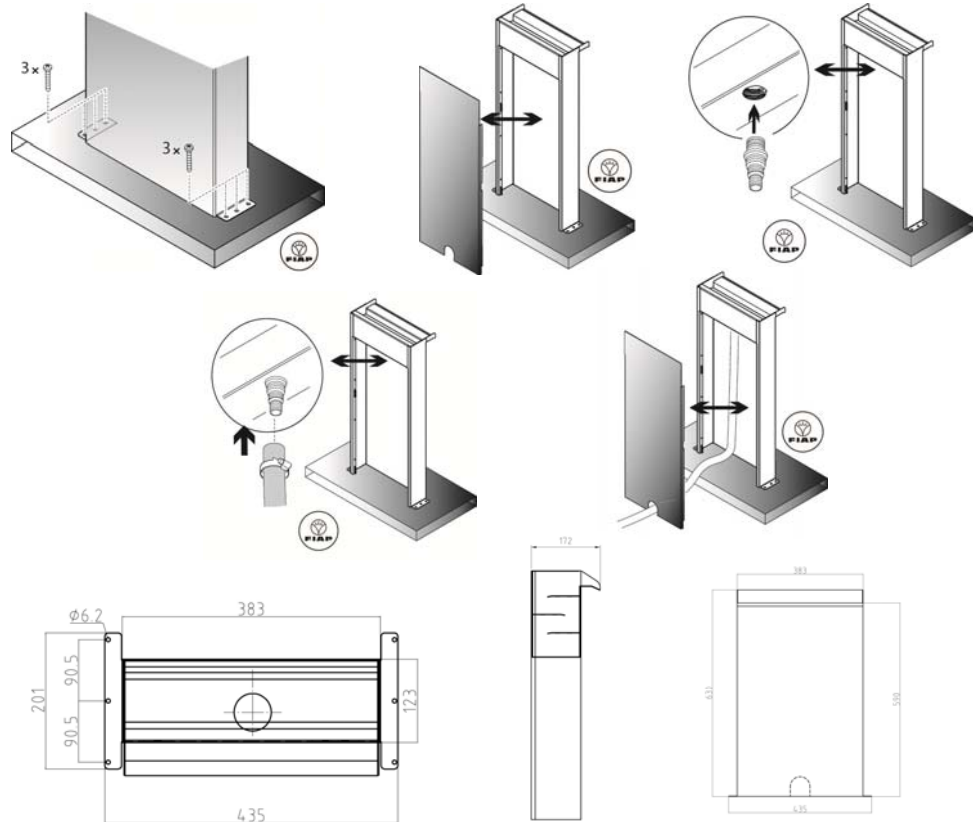
- Forma atraente e elegância
- Largura de saída de água 380 milímetros
- Capacidade da bomba recomendada 4,500-6,000 l / h
- Possibilidade de montagem (por exemplo, laje de concreto) para uso em borda da lagoa
- Em combinação com FIAP FountainBowl atividade
- Parte traseira removível para fácil manutenção
- Fácil instalação e limpeza
- Qualidade superior de aço inoxidável



TR

Biz yüksek kaliteli malzemeler yanı sıra çekici şekil ve şıklık büyük önem veriyoruz ve premiumdesign ile bu faktörlerin bir araya. Enchant bu çeşmeler. Su damlatmalı sürekli ses rahatlama hissi yayılır. Kendi bahçesinde hayranlık, stimülasyon ve ilham bir ortam oluşturun. Biz hayal gücünüzü sınır ayarlayın. FIAP premiumdesign WaterFall gölet, teras ve bahçe için asil tasarımı bir nesnedir. 380 mm su genişliği boyunca derin içine HighQuality paslanmaz çelik üzerine düşer.

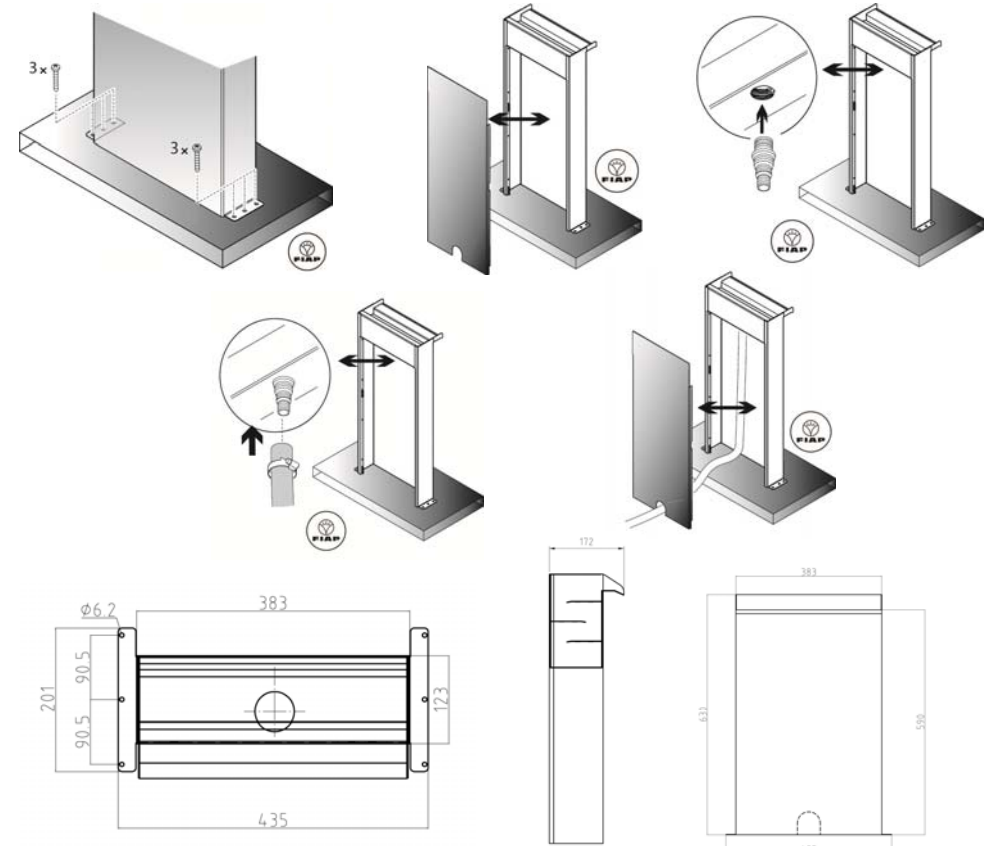
- Çekici şekil ve zerafet
- Genişlik su çıkışı 380 mm
- Önerilen pompa kapasitesi 4,500 - 6,000 l / saat
- Montaj imkanı (örneğin beton levha) Gölet kenarında kullanım için
- FIAP FountainBowl Aktif ile birlikte
- Çıkarılabilir arka Kolay bakım için
- Kolay kurulum ve temizlik
- Üstün kaliteli
- Paslanmaz çelikten imal



FI

Asetamme suuren arvon laadukkaat materiaalit sekä houkutteleva muotoja ja eleganssia ja yhdistää näiden tekijöiden premiumdesign. Suihkulähteitä, että Enchant. Tasainen ääni valuu vettä leviää tunne rentoutumista. Luo tunnelmaa ihmetellään, kannustusta ja inspiraatiota oman puutarhan. Asetimme ei vain mielikuvitus asettaa rajat. FIAP premiumdesign WaterFall kohde jalo suunnittelu lampi, terassi ja puutarha. Across leveys 380 mm vettä kaatuu korkealaatuista ruostumatonta terästä syvälle.

- Houkutteleva muoto ja eleganssia
- leveys veden ulostulon 380 mm
- Suositeltava pumpun kapasiteetti 4,500-6,000 l / h
- Asennus mahdollisuutta (esim. betonilaatta) käytettäväksi lampi reunalla
- Yhdessä FIAP FountainBowl Active
- Irrotettava takapuoli helppo huoltaa
- Helppo asennus ja puhdistus
- Laadukas ruostumatonta terästä

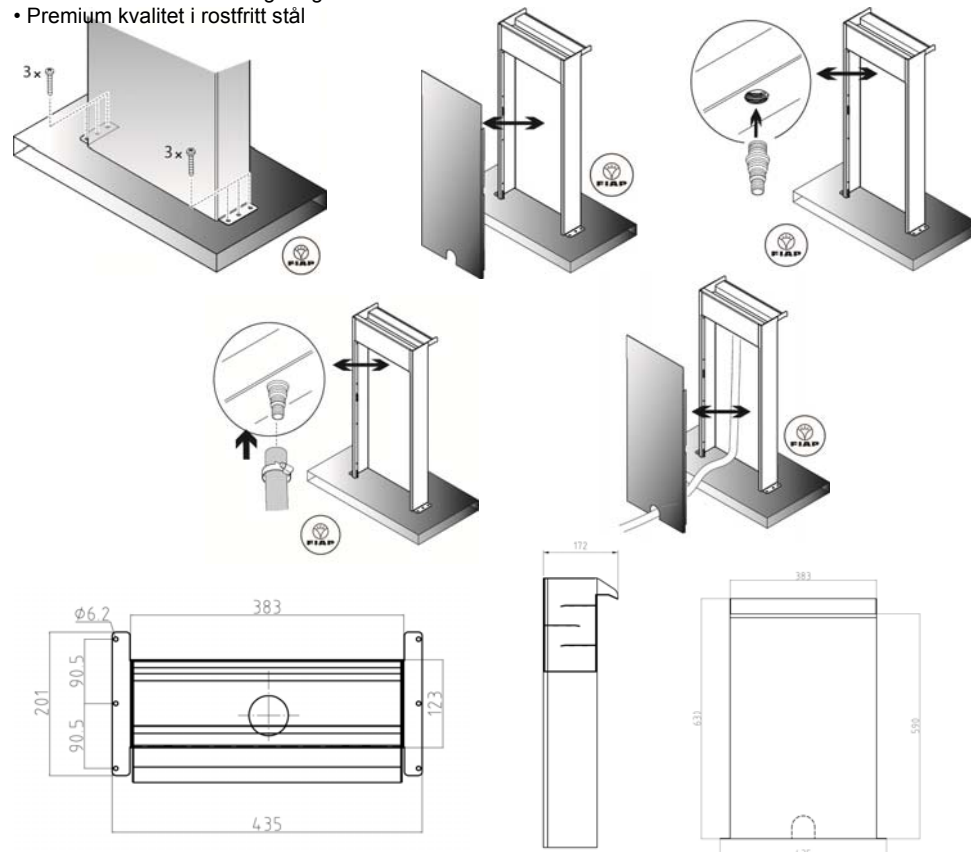




SE

Vi sätter stort värde på högkvalitativa material samt på attraktiva former och elegans och kombinerar dessa faktorer med premiumdesign. Fontäner som enchant. Den stadiga ljudet av porlande vatten sprider en känsla av avkoppling. Skapa en atmosfär av fascination, stimulans och inspiration i din egen trädgård. Vi sätter inga gränser för din fantasi. Den FIAP premiumdesign vattenfall är ett objekt av ädel design för damm, terrass och trädgård. Över en bredd på 380 mm vatten faller över högkvalitativ rostfritt stål i djupet.

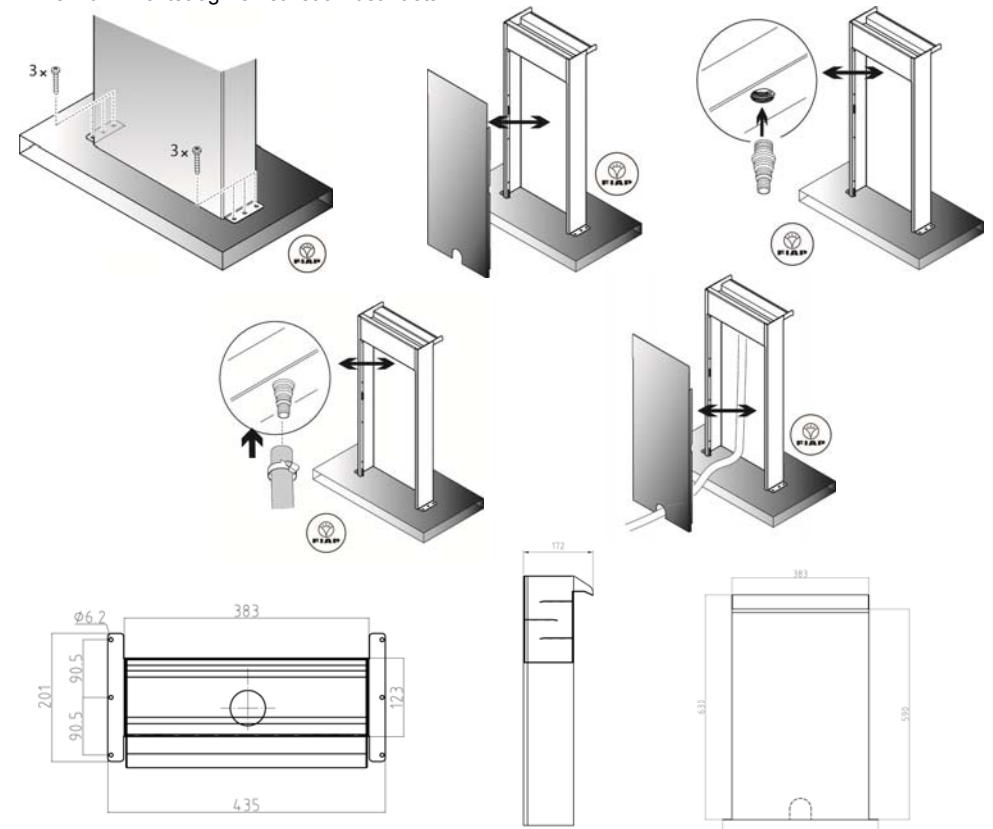
- Attraktiva form och elegans
- Bredd vatten utlopp 380 mm
- Rekommenderad pumpkapacitet 4,500 - 6,000 l / h
- Montering möjlighet (t.ex. betongplatta) för användning på dammen kanten
- I kombination med FIAP FountainBowl Active
- Avtagbar baksidan för enkelt underhåll
- Enkel installation och rengöring
- Premium kvalitet i rostfritt stål



DK

Vi lægger stor vægt på materialer af høj kvalitet samt på attraktive former og elegance og kombinere disse faktorer med premiumdesign. Springvand, fortrylle. Den konstante lyden af rislende vand spreder følelse af afslapning. Opret en atmosfære af fascination, stimulation og inspiration i din egen have. Vi sætter ingen grænser for din fantasi. Den FIAP premiumdesign WaterFall er et objekt med ædle design for dam, terrasse og have. Over en bredde på 380 mm vand falder over højkvalitets rustfrit stål ind i den dybe.

- Attraktiv form og elegance
- Bredde på vand afløb 380 mm
- Anbefalet pumpekapaicitet 4,500 - 6,000 l / h
- Montering mulighed (f.eks betongplade) til brug på dam kant
- I kombination med FIAP FountainBowl Active
- Aftagelig bagside for nem vedligeholdelse
- Nem installation og rengøring
- Premium kvalitet og fremstillet af rustfrit stål

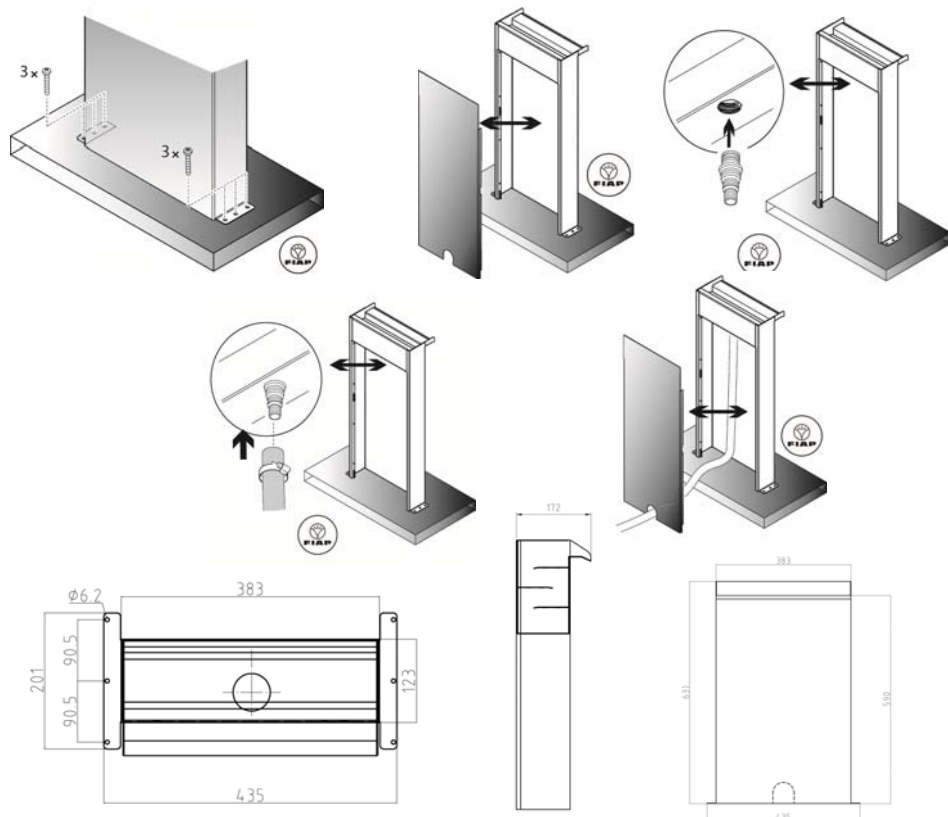




PL

Przywiązujemy dużą wagę do wysokiej jakości materiałów, a także na atrakcyjnych kształtach i elegancji i połączenia tych czynników z premiumdesign. Fontanny, że czarują. Stały dźwięk ścieka woda rozprzestrzenia się uczucie relaksu. Załóż atmosferę fascynacji, stymulacji i inspiracji w swoim własnym ogrodzie. Stawiamy nie zna granic naszej wyobraźni. FIAP premiumdesign wodospad jest przedmiotem szlachetnej wzorem dla staw, taras i ogród. W całej szerokości 380 mm wody spada na wysokogatunkowej stali nierdzewnej do głębokości.

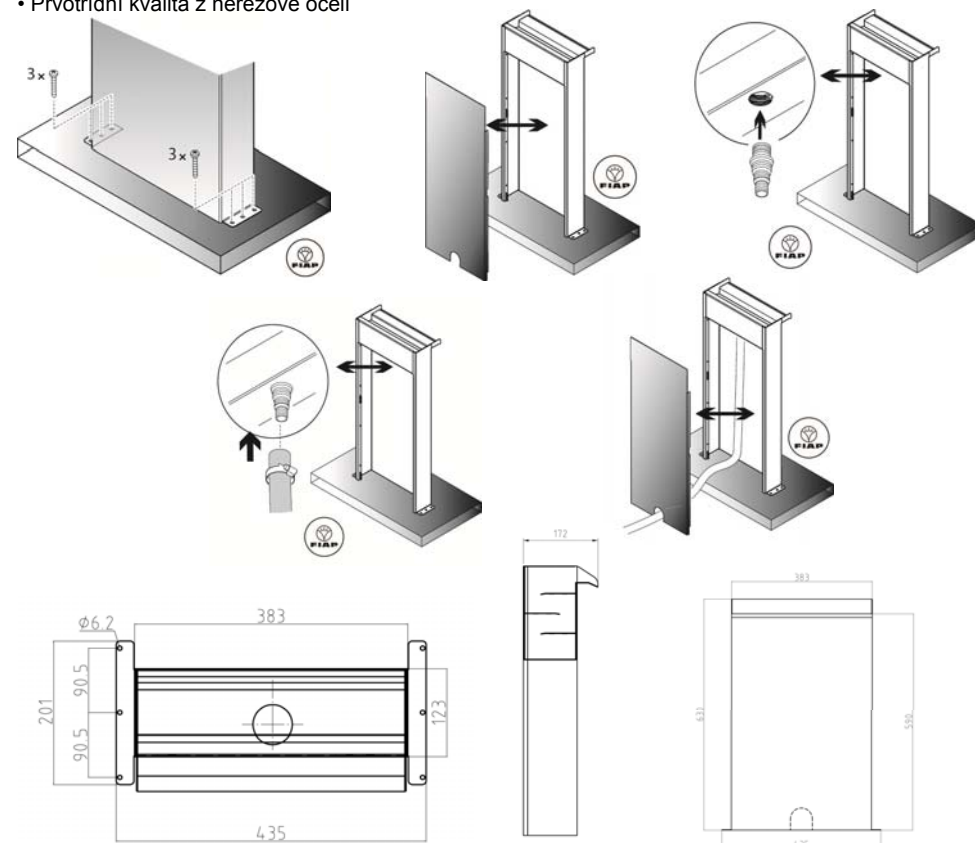
- Atrakcyjny kształt i elegancja
- Szerokość wylotu 380 mm wody
- Zalecana wydajność pompy 4.500 - 6.000 l / h
- Montaż możliwość (np. płyty betonowe) do wykorzystania na skraju stawu
- W połączeniu z FIAP FountainBowl Aktywny
- Wymowany backside dla łatwej konserwacji
- Łatwy montaż i czyszczenie
- Najwyższej jakości wykonane ze stali nierdzewnej



CZ

Klademe velký důraz na vysoce kvalitních materiálů, jakož i na atraktivní tvary a elegancie a kombinovat tyto faktory se premiumdesign. Fontány, že okouzlí. Stabilní zvuk kapání vody se šíří pocit relaxace. Vytvořte atmosféru, fascinace stimulace a inspirace ve své vlastní zahradě. Vyдали jsme se meze nekladou na vaší fantazii. FIAP premiumdesign Vodopád je předmětem ušlechtilého designu pro rybníček, terasu a zahradu. Přes šířce 380 mm vody, padá přes vysoce kvalitních nerezové oceli do hlubin.

- Atraktivní tvar a elegancie
- Šířka odtoku vody 380 mm
- Doporučený výkon čerpadla 4,500 až 6,000 l / h
- Montážní možnost (např. betonová deska) pro použití na rybníku okraji
- V kombinaci s FIAP FountainBowl Active
- Odnímatelný zadní pro snadnou údržbu
- Snadná instalace a čištění
- Prvotřídní kvalita z nerezové oceli

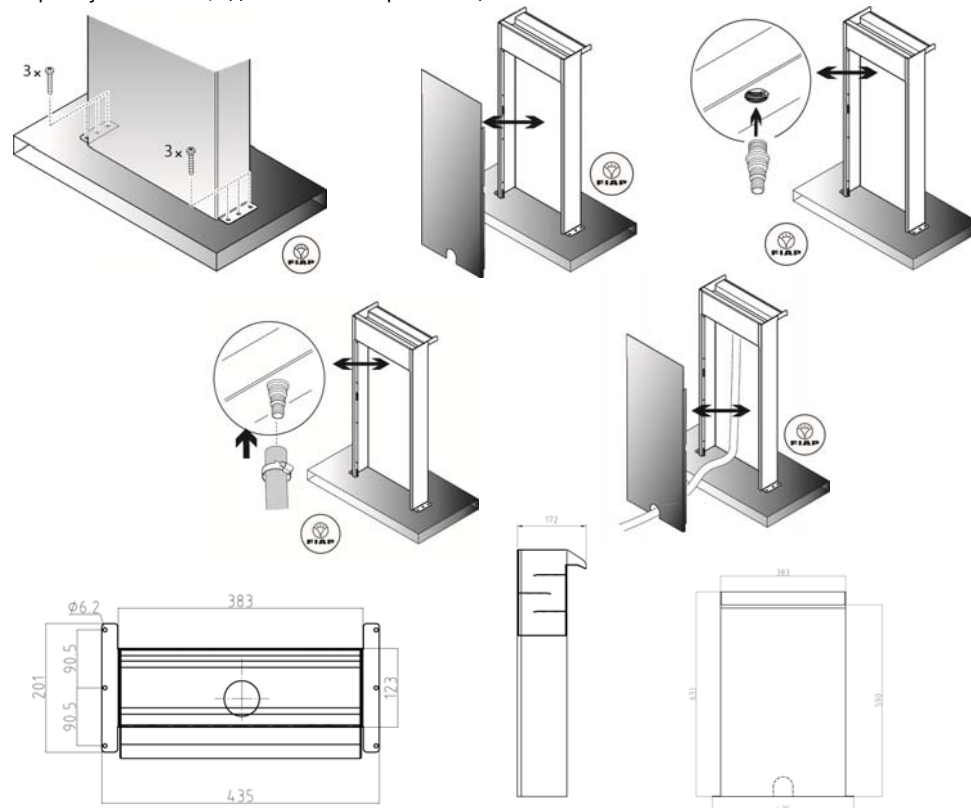




RU

Мы придаем большое значение высококачественных материалов, а также на привлекательных форм и элегантность и объединить эти факторы с premiumdesign. Фонтаны, которые очаровывают. Устойчивый звук капельный вода растекается чувство расслабления. Создать атмосферу очарования, стимуляция и вдохновение в собственном саду. Мы не установлено никаких ограничений на ваше воображение. FIAP premiumdesign водопад объектом благородный дизайн для пруда, терраса и сад. По ширине 380 мм воды падает высококачественной нержавеющей стали в бездну.

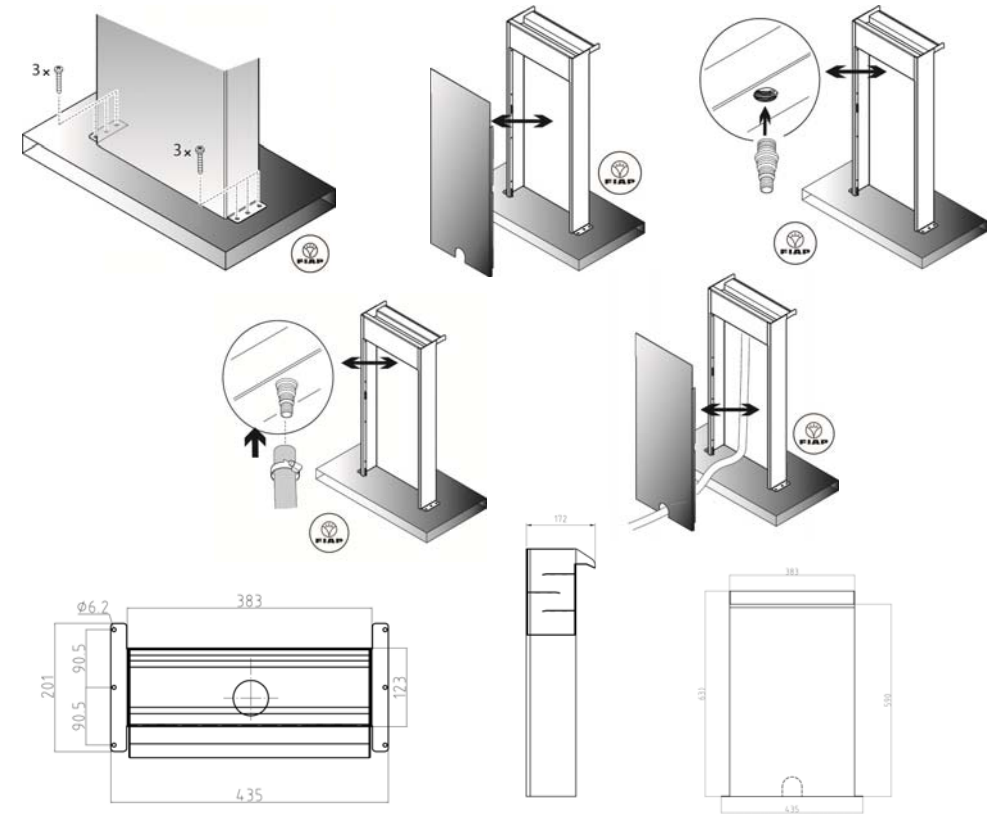
- привлекательный дизайн и элегантность
- Ширина воды на выходе 380 мм
- Рекомендуемая производительность насоса 4,500 - 6,000 л / ч
- Возможность монтажа (например, бетонные плиты) для использования на краю пруда
- В сочетании с FIAP FountainBowl активность
- Съёмная задняя для легкого обслуживания
- Простота установки и очистки
- премиум качества, сделанные из нержавеющей стали



UA

Ми надаємо великого значення високоякісних матеріалів, а також на привабливих форм і елегантність і об'єднати ці чинники з premiumdesign. Фонтани, які зачаровують. Стійкий звук крапельний вода розтікається почуття розслаблення. Створити атмосферу чарівності, стимуляція і натхнення у власному саду. Ми не встановлено ніяких обмежень на вашу уяву. FIAP premiumdesign водоспад об'єктом благородний дизайн для ставка, тераса і сад. По ширині 380 мм води падає високоякісної нержавіючої сталі в бездну.

- привабливий дизайн і елегантність
- Ширина води на виході 380 мм
- Рекомендована продуктивність насоса 4,500 - 6,000 л / год
- Можливість монтажу (наприклад, бетонні плити) для використання на краю ставка
- У поєднанні з FIAP FountainBowl активність
- Знімна задня для легкого обслуговування
- Простота установки і очищення
- преміум якості, зроблені з нержавіючої сталі

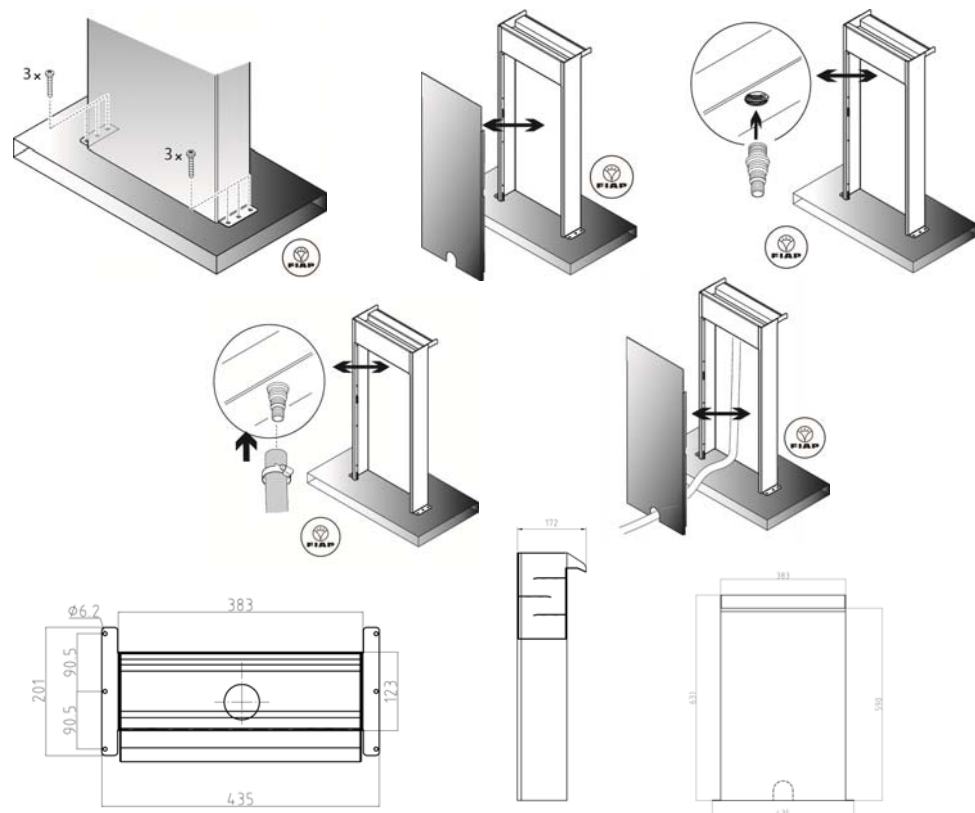




RO

Punem mare valoare pe materiale de înaltă calitate, precum și pe forme atractive și elegante și combina acești factori cu premiumdesign. Fântâni care incanta. Sunetul constant de scurgere de apă se întinde sentimentul de relaxare. Crea o ambianță de fascinație, stimularea și inspirație în propria grădina. Ne-am propus nici o limită la imaginația voastră. FIAP premiumdesign Cascada este un obiect de design impresionant pentru iaz, terasă și grădină. Pe o lățime de 380 mm apa cade din oțel inoxidabil de înaltă calitate în adânc.

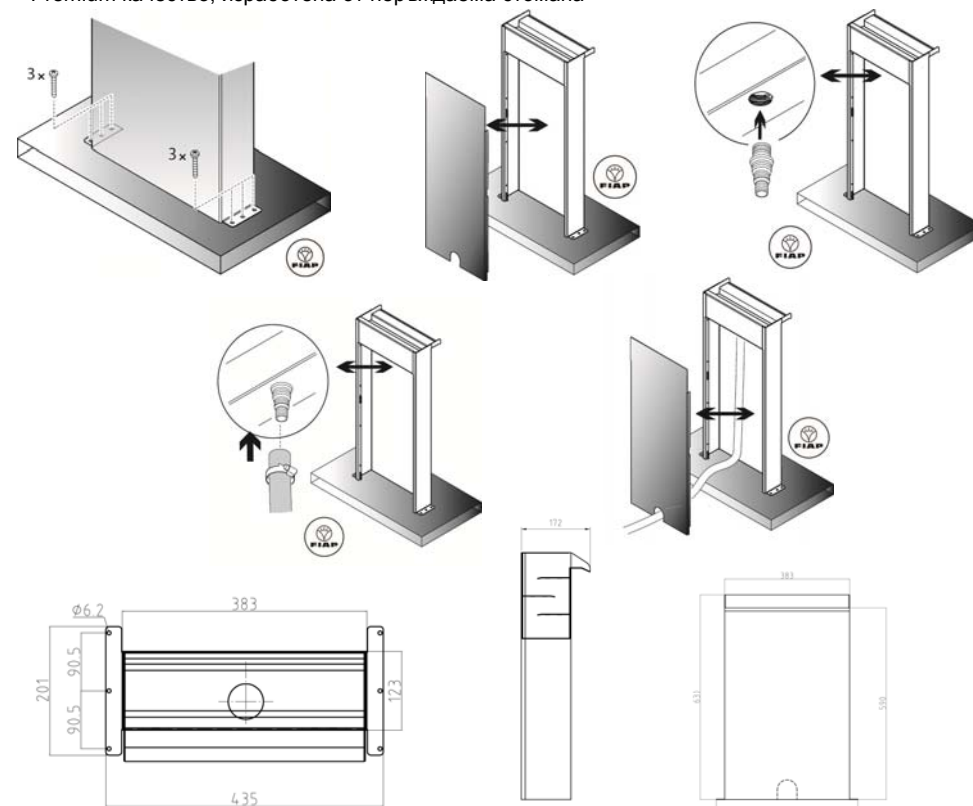
- Forma atractiv și elegantă
- Lățime de evacuare a apei 380 mm
- Capacitatea recomandată pentru pompa 4.500 - 6.000 l / h
- Posibilitate de montare (de exemplu, placa de beton) pentru utilizarea pe marginea iazului
- În combinație cu FIAP FountainBowl activ
- Spate detașabil pentru o întreținere ușoară
- Ușor de instalare și de curățare
- Calitate premium realizate din oțel inoxidabil



BG

Отдаваме голямо значение на висококачествени материали, както и за атрактивни форми и елегантност и комбинирате тези фактори с premiumdesign. Чешми, които очарова. Стабилният звук от стичаща вода се разпространява усещането за релакс. Създаване на атмосфера на очарование, стимулиране и вдъхновение в собствената си градина. Ние си поставяме никакви ограничения на въображението си. The FIAP premiumdesign WaterFall е обект на благородна дизайн за езерце, тераса и градина. Срещу с широчина 380 mm водата пада върху висококачествена неръждаема стомана в дълбокото.

- Атрактивна форма и елегантност
- Ширина на изходящата вода 380 mm
- Препоръчителен капацитет помпа 4,500 - 6,000 л / ч
- Монтаж възможност (напр. бетонна плоча) за използване в езерото край
- В комбинация с FIAP FountainBowl Active
- Removable гърба за лесна поддръжка
- Лесен монтаж и почистване
- Premium качество, изработена от неръждаема стомана

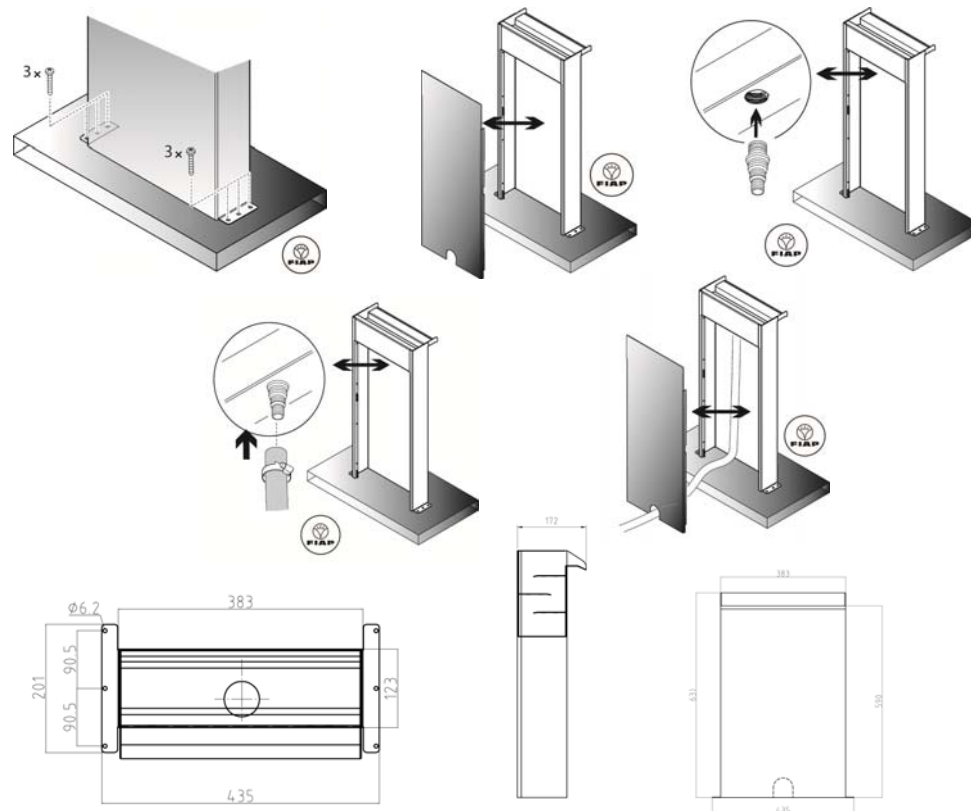




GR

Δίνουμε μεγάλη αξία στην υψηλής ποιότητας υλικά, καθώς και σε ελκυστικά σχήματα και την κομψότητα και συνδυάζει τα στοιχεία αυτά με premiumdesign. Σιντριβάνια που μαγεύουν. Η σταθερή ήχο του trickling νερό απλώνεται η αίσθηση της χαλάρωσης. Δημιουργήστε μια ατμόσφαιρα γοητείας, διέγερση και έμπνευση στο δικό σας κήπο. Εμείς που δεν έχει όρια στη φαντασία σας. Η FIAP premiumdesign καταρράκτη είναι ένα αντικείμενο των ευγενών σχεδιασμού για τη λίμνη, βεράντα και κήπο. Απέναντι σε πλάτος 380 mm νερού πέφτει πάνω highquality ανοξείδωτο χάλυβα στα βαθιά.

- Ελκυστικό σχήμα και την κομψότητα
- Πλάτος του νερού εξόδου 380 χιλιοστά
- Συνιστάται η χωρητικότητα της αντλίας 4,500 έως 6,000 l / h
- Τοποθέτηση δυνατότητα (π.χ. πλάκα σκυροδέματος) για χρήση στην άκρη λίμνη
- Σε συνδυασμό με FIAP FountainBowl Active
- Αφαιρούμενο πίσω μέρος για εύκολη συντήρηση
- Εύκολη εγκατάσταση και τον καθαρισμό
- Premium ποιότητας από ανοξείδωτο χάλυβα



CN

我们十分重视高品质的材料，以及有吸引力的形状和优雅，这些因素结合起来，与 premiumdesign。喷泉去换。稳定涓涓的水声传播放松的感觉。在自己的花园的魅力，刺激和灵感的创建氛围。我们没有限制你的想象力。瀑FIAP的premiumdesign的池塘，露台和花园的高贵的设计是一个对象。跨越宽度为380毫米的水翻倒高质量的不锈钢，进深。

- 有吸引力的外形和优雅
- 出水380毫米的宽度
- 推荐泵容量 4.500 - 6.000 升/小时
- 安装在池塘边使用的可能性（如混凝土板）
- 在FIAP FountainBowl 有效结合
- 可拆卸背面，便于维修
- 易于安装和清洗
- 高级优质不锈钢制成

