

Art. Nr.	Bezeichnung	Abmessung mm Öffnung Innenmaß	Anschluss
Art. No.	Specification	Dimension mm Opening inside	Connection
2404	FIAP SpaltSkim Active 12.000	720 x 250 x 600	2" IG oder DN 150
2405	FIAP SpaltSkim Active 20.000	720 x 500 x 600	2" IG oder DN 150

**Hinweise zu dieser Gebrauchsanweisung**

Vor der ersten Benutzung lesen Sie bitte die Gebrauchsanweisung und machen sich mit dem Gerät vertraut. Beachten Sie unbedingt die Sicherheitshinweise für den richtigen und sicheren Gebrauch.

**Bestimmungsgemäße Verwendung**

Die Baureihe FIAP SpaltSkim Active, im weiteren Gerät genannt, ist ausschließlich zur mechanischen Oberflächenreinigung von Garten- und Schwimmteichen mit oder ohne Fischbesatz und Swimmingpools bei einer Wassertemperatur von mindestens +8 °C zu verwenden.

Das Gerät ist geeignet für den Einsatz an **Schwimm- und Badeteichen** unter Einhaltung der nationalen Errichtervorschriften.

**Nicht bestimmungsgemäße Verwendung**

Es können bei nicht bestimmungsgemäßer Verwendung und unsachgemäßer Behandlung Gefahren von diesem Gerät für Personen entstehen. Bei nicht bestimmungsgemäßer Verwendung erlischt die Haftung unsererseits sowie die allgemeine Betriebserlaubnis.

**Sicherheitshinweise**

**Aus Sicherheitsgründen dürfen Kinder und Jugendliche unter 16 Jahren sowie Personen, die mögliche Gefahren nicht erkennen können oder die nicht mit dieser Gebrauchsanweisung vertraut sind, dieses Gerät nicht benutzen!**

Bitte bewahren Sie diese Gebrauchsanweisung sorgfältig auf! Bei Besitzerwechsel geben Sie die Gebrauchsanweisung weiter. Alle Arbeiten mit diesem Gerät dürfen nur gemäß der vorliegenden Anleitung durchgeführt werden.

**Hinweis!**

Die Kombination von Wasser und Elektrizität kann bei nicht vorschriftsmäßigem Anschluss oder unsachgemäßer Handhabung zu ernsthafter Gefahr für Leib und Leben führen.

**Achtung!**

Gefahr elektrischer Stromschläge. Auf eine trockene Umgebung der Kabelanschlussstellen achten. Stellen Sie sicher, dass der Schutzleiter durchgehend bis zum Gerät geführt wird. Verwenden Sie ausschließlich Installationen, Adapter, Verlängerungs- oder Anschlussleitungen mit Schutzkontakt, die für den Außeneinsatz zugelassen sind! Netzanschlussleitungen dürfen keinen geringeren Querschnitt haben als Gummischlauchleitungen mit dem Kurzzeichen H05RN-F. Verlängerungsleitungen müssen der DIN VDE 0620 genügen. Leitungen nur im abgewickelten Zustand verwenden. Stellen Sie sicher, dass das Gerät über eine Fehlerstrom-Schutzeinrichtung (FI, bzw. RCD) mit einem Bemessungs-Fehlerstrom von maximal 30 mA gesichert ist. Elektrische Installationen an Gartenteichen und Schwimmbecken müssen den nationalen und internationalen Errichterbestimmungen entsprechen. Der Sicherheitstransformator muss einen Mindestabstand von 2 m in Deutschland und 2,5 m in der Schweiz zum Teichrand haben.

Das Gerät ist geeignet für den Einsatz an **Schwimm- und Badeteichen** unter Einhaltung der nationalen Errichtervorschriften.

Niemals technische Änderungen am Gerät vornehmen. Nur Original Ersatzteile und Zubehör verwenden. Reparaturen nur von autorisierten Kundendienststellen durchführen lassen. Filtern Sie niemals andere Flüssigkeiten als Wasser!

Bei Fragen und Problemen wenden Sie sich zu Ihrer eigenen Sicherheit an einen Fachmann!

## Lieferumfang

- 1x Skimmergehäuse mit Deckel aus Edelstahl
- 1x Schmutzsiebfangkorb mit Siebelement 300 Micron aus Edelstahl
- 1x Skimmerwehr aus Edelstahl inkl. Schwimmkörper
- 2x EPDM Dichtring passend für Edelstahlflansch
- 1x Edelstahlflansch
- 10x Edelstahl Senkkopfschraube Kreuzschlitz M5 x 14 mm

## Beschreibung

Der FIAP SpaltSkim Active ist eine professionelle Wasseroberflächenabsaugung zur mechanischen Wasseraufbereitung in Gartenteichen sowie naturnahen Schwimmteichen und Swimmingpools. Eine absolute Innovation in der Entwicklung von Wasseroberflächenabsaugern. Durch das langjährig bewährte FIAP SpaltSieb Active (300 Micron) werden auch feinste Schmutzpartikel und Algen zurückgehalten.

- Empfohlene Pumpenleistung 4.500 – 12.000 l / h für FIAP SpaltSkim Active 12.000
- Empfohlene Pumpenleistung 4.500 – 20.000 l / h für FIAP SpaltSkim Active 20.000
- Herausragende Absaugleistung
- Ideal für Schwerkraftfiltersysteme und Pumpfiltersysteme
- Einfache Installation durch Folienanflanschung und Wartung
- Installation auch direkt ins Mauerwerk (Wandstärke bis 26mm möglich)
- Mit FIAP Aqua Active Profi oder FIAP Aqua Active Eco Pumpen kombinierbar
- Rohranschluss DN150 und Pumpanschluss 2" Innengewinde
- Material Edelstahl



Pumpenschluß 2" IG  
Pump connection 2" IG



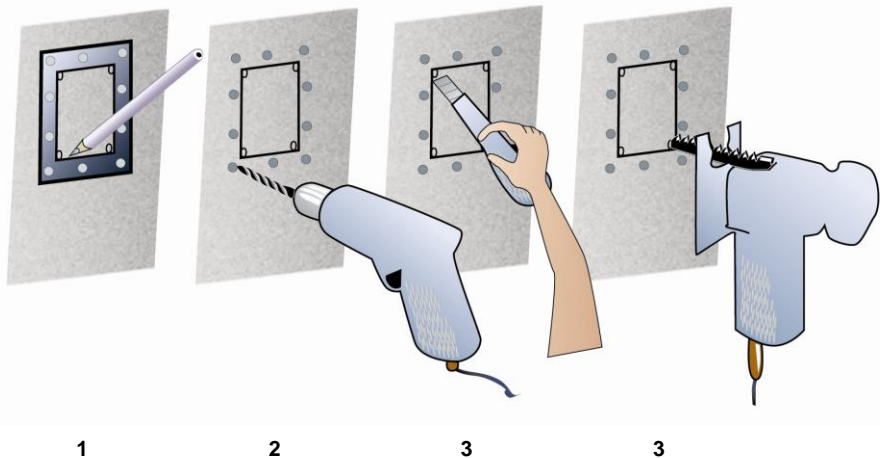
Rohranschluß DN 150  
(Schwerkraft)  
Pipe connection DN 150  
(gravitation)

## Montage

Um einen optimalen Wirkungsgrad zu erzielen, sollte der Wasseroberflächenabsauger (FIAP SpaltSkim Active) entgegen der Hauptwindrichtung montiert werden. Die Hauptwindrichtung ist meistens das östliche Ufer. Schmutzpartikel werden dadurch perfekt durch den Wind in Richtung Ansaugöffnung getrieben. Unterstützend können Wasserströmungen erzeugt werden. Bei der Montage ist zusätzlich darauf zu achten, dass vor der Ansaugöffnung keine Pflanzen oder Steine platziert werden. Da diese den Wirkungsgrad des Wasseroberflächenabsaugers (FIAP SpaltSkim Active) verringern.

Entsprechend der Bilder Reihenfolge wird wie folgt vorgegangen:

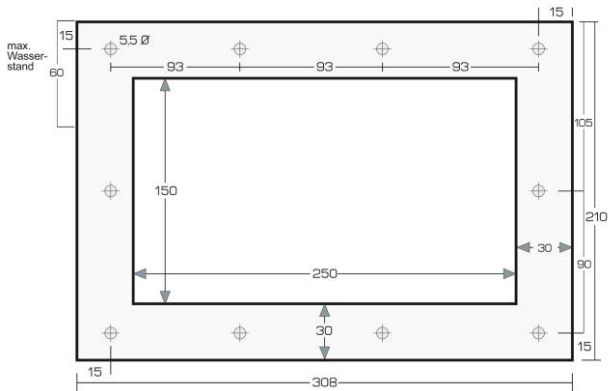
1. Anreißen mit Hilfe des Skimmerflansches
2. Mit einer Bohrmaschine in den 4 Ecken, bei Blech-, Kunststoff- oder Glasfaser im Anriss des Skimmerflansches je eine Bohrung vorsehen.  
Bei Teichfolien diesen Vorgang mit einem scharfen Messer durchführen.
3. Mit einer Stichsäge den Blech-, Kunststoff- oder Glasfaserausschnitt etc. aussägen.  
Bei Teichfolien diesen Vorgang mit einem scharfen Messer durchführen.
4. Mit einer Feile den Schnitt (evtl.) nachfeilen und entgraten.



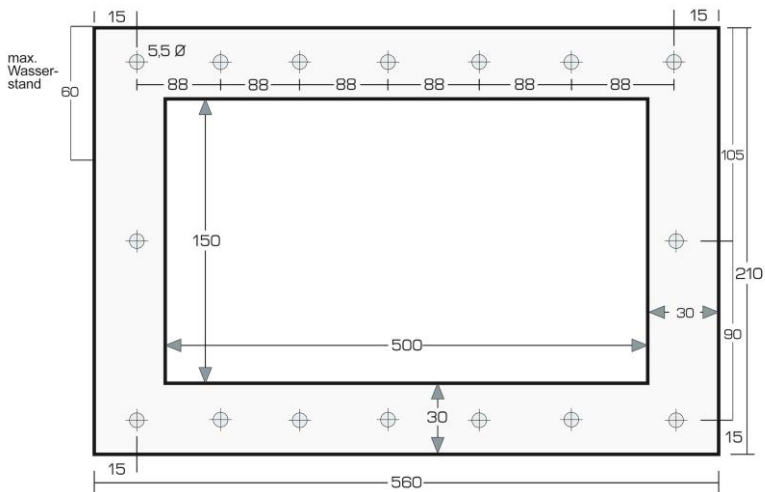
## Wichtig:

Die Wasserhöhe des Teiches oder Pools darf max. 60 mm unterhalb der Oberkante des Skimmerflansches liegen  
 (entspricht einem max. Wasserstand von 15 – 20 mm unterhalb des geschlossenen Skimmerwehres).  
 Max. Wasserstand beachten! (siehe Abbildung)

## FIAP SpaltSkim Active 12.000



## FIAP SpaltSkim Active 20.000



Der Oberflächenabsaugerdeckel und Schmutzsiebfangkorb sollte während des Einmauerns oder Einbetonieren montiert sein, um die nötige Stabilität zu gewährleisten. Um ein Verschmutzen der Edelstahlgewinde zu vermeiden sollten die im Lieferumfang enthaltenen Edelstahlsenkkopfschrauben Kreuzschlitz M5 x 14 mm vor der Installation in die Edelstahlgewinde geschraubt werden.

Verschmutzen die Edelstahlgewinde trotz dieser Vorsichtsmaßnahme kann man problemlos die Edelstahlgewinde mit einem M5 Gewindeschneider wieder reinigen.

Die Teichfolie bzw. das Teichvlies ist an den Schraubendurchführungen mit einem Lochstanzer zu entfernen, damit sich überflüssige Teichfolie oder das überflüssige Teichvlies nicht im Gewinde verreibt.

Das Skimmerwehr muss vor der Montage des Gegenflansches in den Skimmer beckenseitig eingebaut werden. Eine von beiden Flachdichtungen muss zwischen Oberflächenabsauger und Teichfolie montiert werden. Die zweite zwischen Teichfolie und Gegenflansch beckenseitig.

## **Reinigung und Wartung**

Sicherheitshinweise zuvor beachten! Der FIAP SpaltSkim Active ist sehr wartungsarm und tierfreundlich. Durch einen großen anwenderfreundlichen Schmutzsieb- und Laubfangkorb ist dieser leicht zu entleeren. Reinigen Sie den Schmutzsiebfangkorb des Oberflächenabsaugers regelmäßig und nach Bedarf ohne chemische Reinigungsmittel. Geben Sie niemals die von Ihnen verwendeten Wasserpflegemittel direkt in den Oberflächenabsauger.

(Tabletten in den Dosierschwimmer oder Dosierstation, alle anderen Mittel vorgelöst direkt ins Becken)

## **Lagern/Überwintern**

Bei Wassertemperaturen unter 8 °C oder müssen Sie spätestens bei zu erwartendem Frost das Gerät außer Betrieb nehmen. Wasser bis zu 15cm unterhalb der Skimmeröffnung ablassen und den Schmutzsiebfangkorb entfernen. Das Gerät entleeren, eine gründliche Reinigung durchführen und dabei auf mögliche Schäden überprüfen. Der Aufbewahrungsort muss für Kinder unzugänglich sein. Decken Sie den Oberflächenabsauger so ab, dass kein Regenwasser eindringen kann. Entleeren Sie sämtliche Schläuche, Rohrleitungen und Anschlüsse soweit wie möglich. Die Garantie deckt keine Frostschäden.

## **Verschleißteile**

FIAP SpaltSkim Active Schmutzsiebfangkorb und EPDM Dichtringe sind Verschleißteile und unterliegen nicht der Gewährleistung.

## **Entsorgung**

Das Gerät ist gemäß den nationalen gesetzlichen Bestimmungen zu entsorgen. Fragen Sie Ihren Fachhändler.

**GB****Notice for operating manual**

Please read these instructions before the first use and get acquainted with this device. It is necessary to follow the security instructions for the correct and safe use.

**Proper use in accordance with the regulations**

The series FIAP SpaltSkim Active, further on called device, is only for mechanical cleaning of the surface of **garden- and swimming-ponds** and a water temperature of at least + 8°C.

The device is suitable for the use at swimming-ponds under the compliance with the national constructor specifications.

**Use not in accordance with the regulations**

This device can cause danger to human beings if not used in accordance with the regulations and when improper handled. If this device is used improperly there will be no guarantee from us on it and the operating license will expire.

**Safety warnings**

**Out of security reasons children under the age of 16 years and persons which maybe will not recognize possible danger and are not familiar with this operating manual, are not allowed to use this device!**

Please keep this operating manual safe! Forward this operating manual in case of change of the owner. All work on this device has to be done by the following instructions.

**Notice!**

The combination of water and electricity can cause serious danger to body and life if the device is not connected in accordance with the regulations or incorrect handled.

**Attention!**

Danger of electrical shocks. Make sure that the cable-connections are in a dry environment. Make sure that the grounding conductor is connected with the device without any interruption. Use only installations, adapters, extension or connecting cables with a protected contact and which are made for outside use! Electric supply circuits must not have a smaller cross-section than rubber hoses with the sign H05RN-F. Extension cables have to comply with the DIN VDE 0620. Unwind cables before use. Make sure that the device is secured with a maximum non-operate current of 30 mA. Electrical installations at garden- and swimming-ponds have to meet the national and international constructor regulations. The security- transformer has to have a distance of at least 2 m in Germany and 2,5 m in Switzerland to the side of the pond. The device can be used for **swimming-ponds** in compliance with the national regulations of the constructor. Never make technical changes on the device. Use only original spare-parts and accessories. Repairs should be done only from authorised service departments. Never filter any other liquids than water! For your own safety contact a professional when you have any questions or problems!



## Scope of delivery

- 1x skimmer-casing with lid out of stainless steel
- 1x sieve-trap basket for waste, with sieve-element 300 micron out of stainless steel
- 1x skimmer-weir out of stainless steel, including floating body
- 2x EPDM gasket-rings suitable for stainless steel flange
- 1x stainless steel flange
- 10x flat head screw out of stainless steel, with cross slot M5 x 14 mm

## Description

For the mechanical water treatment of garden-ponds, close to nature swimming-ponds and swimming-pools is the FIAP SpaltSkim a professional extraction system for water surfaces. This is an absolute innovation in the development of surface-suction devices. The long-time approved FIAP SpaltSieve Active (300 micron) holds even smallest dirt particles and algae back.

- Recommended pump-capacity 4.500 l/h -12.000 l/h for the FIAP SpaltSkim Active 12.000
- Recommended pump-capacity 4.500 l/h -20.000 l/h for the FIAP SpaltSkim Active 20.000
- Outstanding suction-capacity
- Ideal for gravity-filtersystem and pumped filtersystem
- Easy installation and maintenance through flanging of foil
- Alternative installation into the masonry (wall thickness up to 26 mm)
- With FIAP Aqua Active Profi or FIAP Aqua Active Eco pumps compatible
- Pipe-connection DN150 and pump-connection 2" inside thread
- Material stainless steel



Pumpanschluß 2" IG  
Pump connection 2" IG



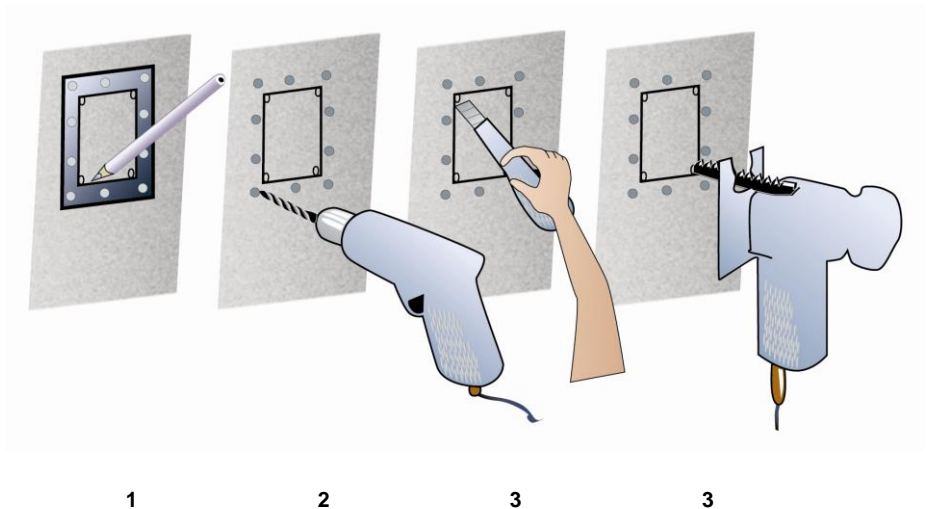
Rohranschluß DN 150  
[Schwerkraft]  
Pipe connection DN 150  
[gravitation]

## Assembly

For an optimal degree of efficiency the device for the suction of the water-surface (FIAP SpaltSkim Active) should be mounted against the main wind direction. The main wind direction is mostly the east bank. So the dirt-particles can float perfectly in the direction of the suction-opening. To support this process you can create additional water-streaming. During installation make sure that no plants or rocks are placed in front of the suction-opening. They can reduce the efficiency of the device for the suction of the water-surface (FIAP SpaltSkim Active).

## Installation according to the sequence of the pictures

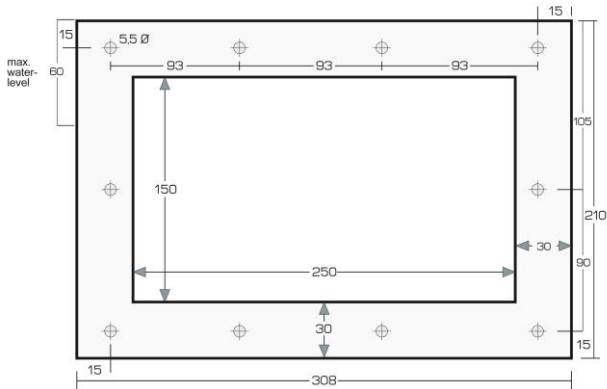
1. Use a skimmer-flange for marking.
2. When made out of metal sheet, plastic material or fiber glass drill with a drill machine a hole in each of the four corners, inside the marking of the skimmer-flange. If it is a pond-foil then use a sharp knife for this.
3. With a jigsaw you cut the metal-sheet, plastic material, fiber glass and so on out.
4. If necessary use a file to true and strip the cut.



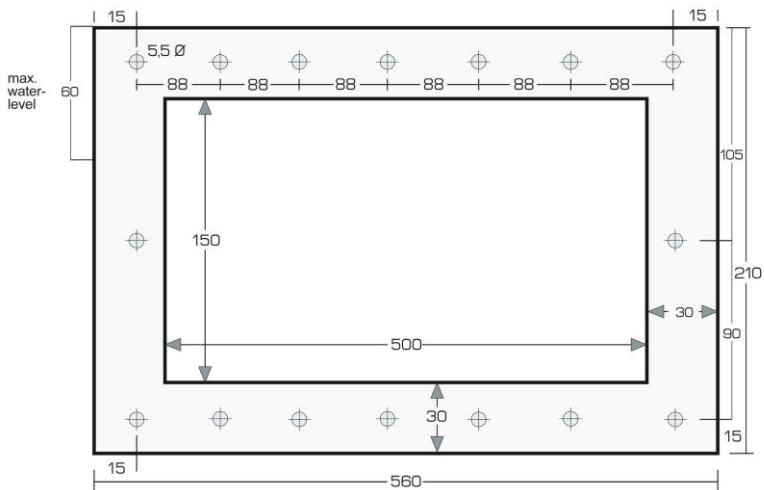
## Important:

The water-level of the pond or pool cannot be lower than 60 mm under the top edge of the skimmer-flange (equals a maximum water level of 15 mm – 20 mm under the closed skimmer-weir). Always pay attention to the maximum water-level! (see figure)

### FIAP SpaltSkim Active 12.000



### FIAP SpaltSkim Active 20.000





To guarantee stability the lid of the surface-suction device and the waste-basket have to be mounted while the device is built in or encased in concrete. To avoid material pollution of the stainless steel threads you should first screw the flat head screw, with a cross slot M5 x 14 mm, into the stainless steel flange. If the stainless steel threads pollute anyway, you can easily clean them with a M5 screwplate.

The pond-foil or the pond-mat must be removed with a hole punch at the grommets of the screws, to prevent pond-foil or pond-mat from getting into the flange.

Before mounting the counterflange the skimmer-weir must be installed on the side of the tank.

One of the two flat gaskets has to be mounted between the surface-suction device and the pond-foil, the second one between the pond-foil and the counterflange on the side of the tank.

## **Cleaning and maintenance**

Read security instructions first! The FIAP SpaltSkim Active requires very little maintenance and it is very animal-friendly. A user-friendly handle allows simple removing and cleaning of the waste- and leave-basket. Clean the waste-basket without chemical cleaners, regularly and if necessary. Never add the water care products directly into the device (tablets into the dosage-swimmer or dosage-station, all others dissolve first).

## **Storage and overwinter**

The device has to be turned off when water temperatures under 8 °C or latest when the first frost comes. Lower water level to 15 cm under the skimmer-opening and remove the sieve waste-basket. Empty out the device, clean it properly and check for possible damage. The storage place has to be inaccessible for children. Cover the device so that no rain-water will get into it. Empty out all hoses, pipes and connections. The guarantee covers no frost-damage.

## **Wearing parts**

The FIAP SpaltSkim Active sieve waste-basket and the EPDM gasket are wearing parts and are not under guarantee.

## **Disposal**

The device must be disposed by the national laws. Please ask your specialist dealer.

**Information concernant ce manuel d'instruction**

Veillez lire attentivement ce manuel d'instruction et familiarisez-vous avec l'appareil avant la première utilisation. Suivez les instructions de sécurité pour un usage sur et correct de l'appareil.

**Utilisation appropriée**

L'ensemble FIAP SpaltSkim Active, appelé ci-après l'appareil, est destiné uniquement au nettoyage mécanique de la surface des plans d'eau et bassins de baignade à une température d'au moins +8°C. L'appareil convient pour être utilisé dans les bassins baignade conformément aux spécifications du constructeur.

**Autres utilisations**

Cet appareil peut être dangereux pour les personnes, s'il n'est pas employé façon appropriée ou s'il est mal employé. La garantie ne s'applique pas pour les appareils qui ont été utilisés dans un autre but que celui pour lequel ils ont été conçus

**Pour des raisons de sécurité, les enfants et les mineurs de moins de 16 ans ainsi que les personnes n'étant pas en mesure de reconnaître les dangers ou n'ayant pas pris connaissance de cette notice d'emploi ne sont pas autorisés à utiliser cet appareil !**

Prière de conserver soigneusement cette notice d'emploi ! Lors d'un changement de propriétaire, transmettre également cette notice d'emploi. Tous les travaux effectués avec cet appareil devront être exécutés conformément aux directives ci-jointes.

**Avertissement!**

La combinaison d'eau et d'électricité peut entraîner des dangers sérieux pour la santé et la vie des personnes lors d'une utilisation avec des raccordements non conformes ou une utilisation inappropriée

**Attention!**

Danger d'électrocution. Assurez vous que les connections des cables sont dans un environnement sec. Assurez-vous que la prise de terre est connectée avec l'appareil sans interruption. N'utilisez que des installations, câbles, adaptateurs, extensions ou connections conçus pour un usage en extérieur ! Les circuits d'alimentation électriques ne doivent pas avoir une autre section que ceux marqués H05RN-F. Les rallonges de câble doivent être conformes à la norme DIN VDE 0620. Déroulez les câbles avant usage. Assurez-vous que l'appareil est protégé avec un disjoncteur différentiel de 30 mA. Les installations électriques extérieures doivent répondre aux normes nationales et internationales en vigueur. Le disjoncteur doit se trouver à une distance d'au moins 2 m (en Allemagne) ou 2.5 m (en Suisse) des bords du plan d'eau. L'appareil convient pour être utilisé dans les bassins baignade conformément aux spécifications du constructeur. Ne faites jamais de changement techniques sur l'appareil. Utilisez uniquement des pièces de rechanges et accessoires originaux. Les réparations devraient être faites par du personnel qualifié. Ne jamais filtrer autre chose que de l'eau avec l'appareil !

Pour votre sécurité contactez un professionnel si vous avez des questions ou un problème !.

## Contenu du pack

- 1x écumeur avec son couvercle en acier inox
- 1x panier - tamis à déchets, avec des éléments de tamis en acier inox.
- 1x porte d'écumeur en acier inox comprenant la partie flottante
- 2x joints toriques EPDM convenant pour le cadre inox
- 1x cadre inox
- 10x vis à tête plate inox.

## Description

Pour le traitement mécanique de l'eau du bassin, des bassins baignade naturels et des piscines. Le FIAP SpaltSkim est un système d'élimination de qualité professionnelle des débris de surface. C'est l'aboutissement des innovations des appareils d'aspiration de surface. Le tamis FIAP SpaltSieve Active (300 micron) éprouvé depuis longtemps retient même les plus petites particules et les algues.

- Débit recommandé de la pompe 4.500 l/h -12.000 l/h pour le FIAP SpaltSkim Active 12.000
- Débit recommandé de la pompe 4.500 l/h -20.000 l/h pour le FIAP SpaltSkim Active 20.000
- Capacité d'aspiration exceptionnelle
- Idéal pour les systèmes de filtration gravitaires ou équipés de pompe
- Installation et entretien facile grâce au tamis filtrant
- Installation possible dans la maçonnerie (épaisseur de la paroi jusqu'à 26 mm)
- Compatible avec les pompes FIAP Aqua Active Profi ou FIAP Aqua Active.
- Connexion du tuyau d'évacuation en DN150 et branchement du tuyau de la pompe par filetage femelle 2"
- Matériaux Inox



Pumpanschluß 2" IG  
Pump connection 2" IG



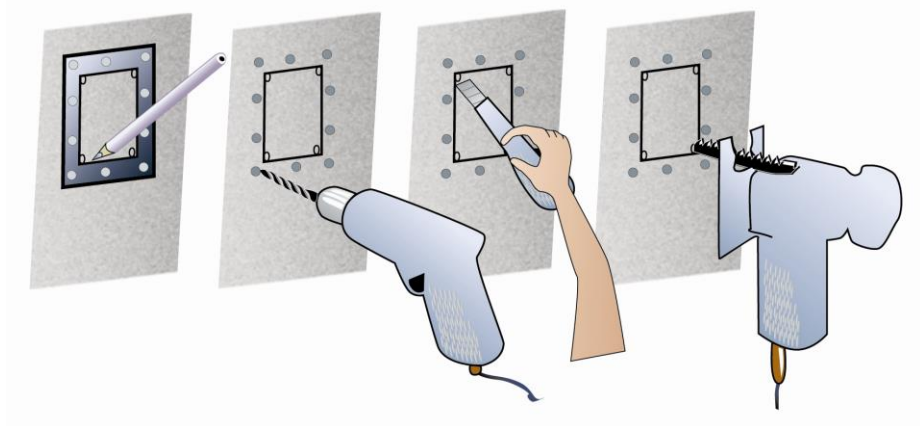
Rohranschluß DN 150  
(Schwerkraft)  
Pipe connection DN 150  
(gravitation)

## Positionnement

Pour un fonctionnement optimal, l'appareil devrait être monté face aux vents dominants. Dans la majorité des cas l'appareil doit être monté sur le côté Est du bassin. Ainsi les poussières et les particules sont poussées vers l'ouverture de l'aspiration. Vous pouvez ajouter un courant d'eau pour favoriser ce phénomène. Lors de l'installation assurez-vous qu'aucune plante ou rocher ne se trouve face à l'ouverture de l'appareil. Ce qui réduirait l'efficacité du FIAP SpalSkin Active.

## Installation

1. Utilisez le cadre inox pour marquer la zone à percer
2. Si le bassin est en fibre de verre, en métal ou en plastique, utilisez une perceuse pour percer les 4 coins à l'intérieur de la marque du cadre. S'il s'agit d'une bâche, utiliser un outil tranchant de type cutter.
3. Avec une scie sauteuse, découpez le métal, le plastique, la fibre de verre ou autre.
4. Si nécessaire, utilisez une lime pour ajuster le trou.



1

2

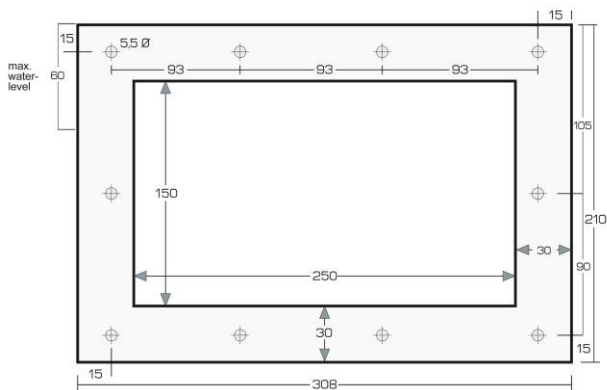
3

3

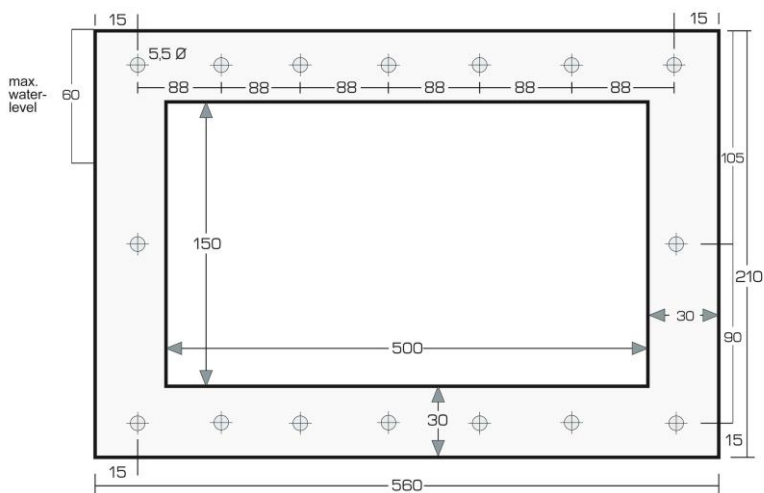
## Important:

Le niveau de l'eau du bassin ou de la piscine ne peut être plus **bas** que 60 mm sous le bord haut du cadre de l'écumeur (soit 15-20 mm sous le haut de la porte fermée de l'écumeur)  
Toujours veiller au niveau d'eau maximum (voir figure)

### FIAP SpaltSkim Active 12.000



### FIAP SpaltSkim Active 20.000





Pour assurer la stabilité de l'appareil, le couvercle et le panier de l'appareil doivent être en place lorsque l'appareil est intégré ou encastré dans le béton. Pour éviter les salissures des filetages inox, vous pouvez placer les vis à tête plate dans le cadre inox. Si toutefois du béton salissait le filetage, vous pouvez le nettoyer facilement à l'aide d'un tournevis plat.

La bâche du bassin doit être pré-percée au niveau des emplacements des vis pour éviter que la bache ne remonte sous le cadre inox.

Avant de fixer le cadre, la porte de l'appareil doit être installée.

Un des deux joints plats doit être placé entre la bouche d'entrée de l'appareil et la paroi du bassin, le second doit être placé entre le cadre inox et la paroi du bassin.

## **Nettoyage et entretien**

Lisez les instructions de sécurité ! Le FIAP SpaltSkim Active ne nécessite que très peu d'entretien. Une poignée ergonomique permet de retirer simplement le panier à déchets. Nettoyez le panier à l'eau claire sans utiliser de produits chimiques, régulièrement et lorsque cela est nécessaire. Ne jamais introduire les produits d'entretien de piscine directement dans l'appareil (comprimés de chlore ou autre)

## **Stockage et hivernage**

L'appareil doit être arrêté lorsque la température est inférieure à 8°C ou au plus tard aux premières gelées. Descendez le niveau de l'eau à 15 cm sous l'ouverture et retirez le panier tamis. Vider l'appareil, nettoyez-le convenablement et vérifiez les dégâts éventuels. Le lieu de stockage doit être hors de portée des enfants ; Couvrez l'appareil de manière à ce qu'il ne se remplisse pas d'eau de pluie. Videz toutes les connexions et tuyaux. La garantie ne couvre pas les dégâts causés par le gel.

## **Consommables**

Le panier tamis et le panier EPDM sont considérés comme des consommables et ne sont pas garantis.

## **Recyclage**

Recycler l'appareil conformément aux réglementations nationales légales en vigueur. Adressez-vous à votre distributeur spécialisé.

**Over deze handleiding**

Voor het eerste gebruik, lees de instructies en vertrouwd te raken met het apparaat vertrouwd. Volg altijd de veiligheidsinstructies voor het correct en veilig gebruik.

**Beoogd gebruik**

De serie FIAP SpaltSkim Actief, verwezen naar een ander apparaat is uitsluitend voor mechanische Oppervlaktereiniging van de tuinen en zwembaden, met of zonder vis en Om zwembaden te gebruiken bij een watertemperatuur van 8 ° C.

Het apparaat is geschikt voor gebruik in zwemvijvers in overeenstemming met de nationale installatievoorschriften.

**Onjuist gebruik**

Het kan niet in het juiste gebruik en de gevaren van verkeerde behandeling voortvloeien uit dit apparaat voor mensen. Vervalt indien niet correct gebruikt wordt, Aansprakelijkheid van onze kant en het gebruik van het product.

**Veiligheid**

**Om veiligheidsredenen, kinderen onder de 16 jaar en personen die potentieel gevaar kunnen niet of niet vertrouwd zijn met deze gebruiksaanwijzing vertrouwt niet gebruiken dit apparaat!**

Bewaar deze gebruiksaanwijzing zorgvuldig! Wanneer u de verandering van eigenaar Verdere instructies. Alle werkzaamheden aan dit apparaat mag alleen volgens de huidige Instructies worden uitgevoerd.

**Let op!**

De combinatie van water en elektriciteit niet kan worden in verband met wettelijke of onjuiste behandeling van ernstig gevaar voor lijf en leden te leiden.

**Aandacht!**

Elektrische schok. Zorg voor een droge omgeving van de kabelverbinding punten.

Zorg ervoor dat de aardingskabel is continu aan het apparaat. Gebruik installaties alleen, adapter, uitbreiding of het aansluiten van kabels met beschermende contact, de goedgekeurd voor gebruik buitenshuis! Voedingskabels mogen geen kleinere doorsnede dan rubber slangen met de afkorting H05RN-F. Verlengsnoeren mogen DIN VDE voldoen 0620th Lijnen alleen in de afgewikkeld staat te gebruiken. Zorg ervoor dat dat het apparaat heeft een aardlekschakelaar (RCD of RCD) met een nominaal Maximale foutstroom van 30 mA is beveiligd. Elektrische installaties in de tuin vijvers en Zwembaden moeten voldoen aan nationale en internationale installatie-regelgeving. De Veiligheidstransformator moet een minimale afstand van 2 m in Duitsland en 2,5 m in de Zwitserland hebben de vijver rand.

Het apparaat is geschikt voor gebruik in **zwemvijvers** in overeenstemming met de nationale installatievoorschriften.

Nooit technische wijzigingen aan het apparaat. Alleen originele onderdelen en accessoires. Gebruik Reparaties kunnen alleen worden uitgevoerd door geautoriseerde service centers. Filter Nooit andere vloeistoffen dan water!

Voor vragen of problemen kunt u contact opnemen met uw eigen veiligheid, om een professional!

## Levering

- 1x Skimmergehäuse met roestvrij stalen deksel
- 1x Schmutzsiebfangkorb zeef met 300 micron RVS
- 1x Skimmerwehr inclusief roestvrij staal zweven
- 2x EPDM afdichtingsring voor roestvrij staal flens
- 1x RVS flens
- 10x RVS Verzonken Phillips-schroef M5 x 14 mm

## Beschrijving

FIAP SpaltSkim Active is een professionele Wasseroberflächenabsaugung voor mechanische behandeling van water vijvers en zwembaden. Een absolute innovatie in de ontwikkeling van Wasseroberflächenabsaugern. Als gevolg van de lang gevestigde FIAP Actieve scherm zeef (300 micron) en fijne deeltjes van vuil en algen worden behouden.

- Olie-flow 4500 tot 12.000 l / h voor FIAP SpaltSkim Actieve 12 000
- Olie flow 4.500 tot 20000 l / h voor FIAP SpaltSkim Actieve 20 000
- Uitstekende zuigkracht
- Ideaal voor de zwaartekracht filtratiesystemen en filter pompsystemen
- Eenvoudige installatie en onderhoud Folienanflanschung
- Installatie (mogelijk tot 26mm wanddikte) direct in het metselwerk
- Met FIAP FIAP Aqua Actieve pro of aqua Actieve gecombineerd Eco pompen
- DN150 buis-aansluiting en de pomp aansluiting 2 "
- RVS materiaal



Pumpanschluß 2" IG  
Pump connection 2" IG



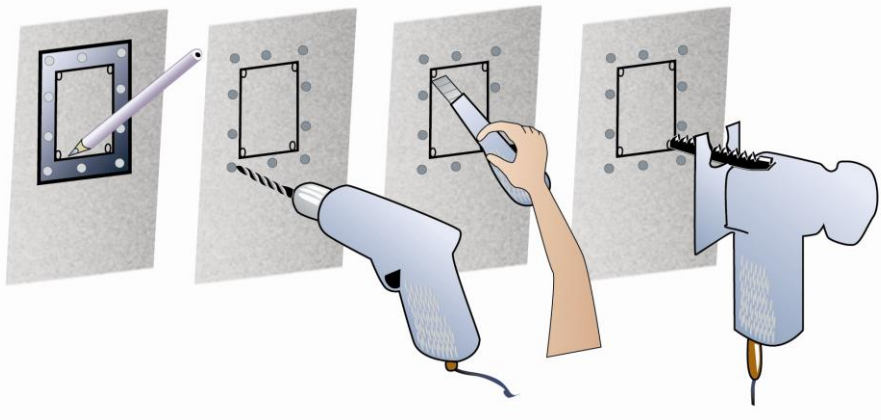
Rohranschluß DN 150  
(Schwerkraft)  
Pipe connection DN 150  
(gravitation)

## Montage

Om een optimale efficiëntie te bereiken, moet Oppervlaktewater aspirator (FIAP SpaltSkim Actief) gemonteerd kan worden tegen de belangrijkste windrichting. De belangrijkste windrichting is vooral de oostelijke oever. Vuildeeltjes worden dus perfect gedreven door de wind in de richting van inname. Verdere ondersteuning kan worden gegenereerd water stromen. In aanvulling op de montage is het belangrijk dat alle planten geplaatst voor de intake of stenen. Aangezien deze verminderen de efficiëntie van het Wasseroberflächenabsaugers (FIAP SpaltSkim Actief).

Volgens de volgorde van de beelden wordt als volgt uitgevoerd:

1. Markering met de hulp van Skimmerflansches
2. Voorzien van een boor in de vier hoeken in plaatstaal, kunststof of glasvezel in de release van Skimmerflansches een boring  
Voor de vijverfolie uitvoeren van dit proces met een scherp mes.
3. Met een decoupeerzaag uitgesneden het vel metaal, plastic of glas snijden etc..  
Voor de vijverfolie uitvoeren van dit proces met een scherp mes.
4. Nachfeilen de snede dicht met een bestand (eventueel) en ontbraamd.



1

2

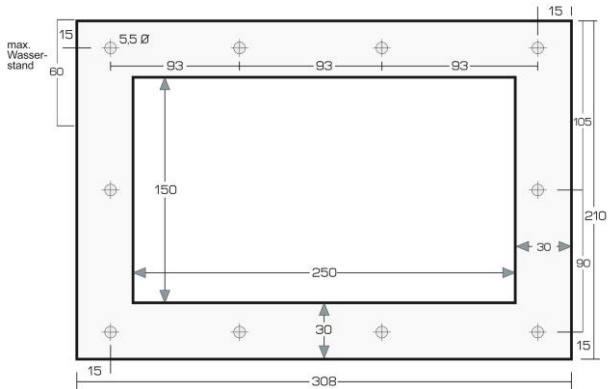
3

3

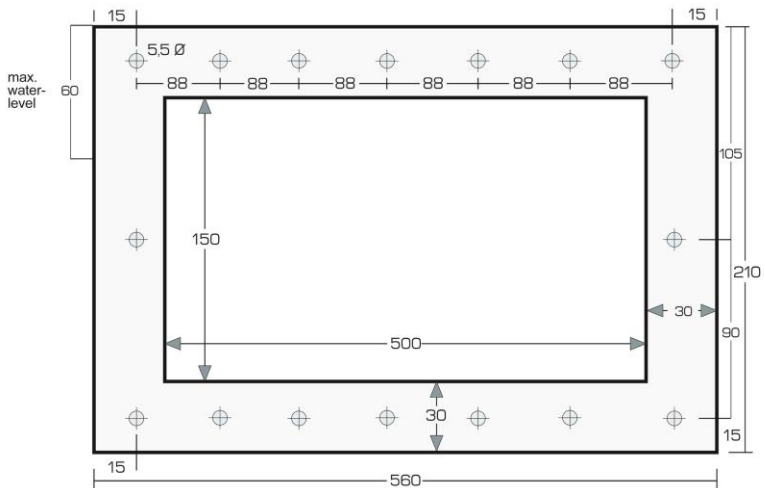
## Belangrijk:

Het waterpeil van de vijver of het zwembad kan worden Max. 60 mm onder de bovenkant van Skimmerflansches liggen (overeenkomend met een maximale waterstand van 15 - 20 mm onder de gesloten Skimmerwehrs). Max waterniveau waargenomen! (Zie afbeelding)

## FIAP SpaltSkim Actieve 12.000



## FIAP SpaltSkim Actieve 20.000



Was om de skimmer deksel en zeef mand te vangen Einmauerns van beton of opslag voort te zetten, om de nodige stabiliteit te garanderen. Om te voorkomen dat vervuiling van de roestvrij stalen draden moeten de meegeleverde Edelhstahlsenkopfschrauben Phillips M5 x 14 mm voor de installatie kan worden geschroefd in de roestvrij stalen draad. Vervuilen de roestvrij stalen draad, ondanks deze voorzorgsmaatregel, kunt u de roestvrij stalen schroef gemakkelijk weer schoon te maken met een M5 kraan.

De vijverfolie of de vijver, de vacht is aan de schroef bussen verwijderen met een perforator, zodat het overtollige vijverfolie of vijver, het teveel aan weefsel in de draad niet malen.

De Skimmerwehr voor montage tegen de flens van het bekken te worden geïnstalleerd in de skimmer kant. Een van de twee pakkingen tussen de skimmer en vijverfolie moet worden geïnstalleerd. De tweede is tussen de vijverfolie en paring flens beck kant.

## **Reiniging en onderhoud**

Veiligheidsinstructies tevoren! FIAP SpaltSkim Active is zeer lage onderhoudskosten en huisdier vriendelijk. Door een grote zeef en gebruiksvriendelijke blad val mand die is eenvoudig te legen. Maak de skimmer Schmutzsiebfangkorb van regelmatig en zo nodig zonder chemische reinigingsmiddelen. Nooit in het water je gebruikt, verzorgingsproducten direct in de skimmer.

(Tabletten of dosering zweven in het meetstation, alle andere middelen zijn direct vooraf opgelost in het zwembad)

## **Winkel / overwintering**

Bij water temperaturen onder de 8 ° C of op zijn minst tot het nemen van de verwachte vorst de eenheid buiten dienst. Tap het water tot aan 15 cm onder de scheert en verwijder de Schmutzsiebfangkorb. De afvoer apparaat, voert een grondige reiniging, het controleren op eventuele schade. De opslagplaats moet zijn toegankelijk voor kinderen. Naar beneden Dek de oppervlakte skimmer, zodat regenwater niet kan binnendringen. Giet alle slangen, leidingen en aansluitingen voor zover mogelijk. De garantie geldt niet voor vorstschade.

## **Slijtdelen**

FIAP SpaltSkim Actieve Schmutzsiebfangkorb en EPDM afdichtingen zijn slijtage-onderdelen en zijn niet onder de garantie.

## **Beschikking**

Het apparaat dient te worden afgevoerd in overeenstemming met de nationale regelgeving. Vraag uw dealer.

**Aviso del manual de funcionamiento**

Por favor, lea estas instrucciones antes de usarlo por primera vez y familiarizarse con este dispositivo. Es necesario seguir las instrucciones de seguridad para el uso correcto y seguro.

**Uso apropiado de acuerdo con la normativa**

La serie FIAP SpaltSkim Active, en adelante llamado dispositivo, se utiliza para bombear agua del estanque para los filtros, cascadas y arroyos. Requiere una temperatura del agua entre 8 ° C y +35 ° C y a una tensión de funcionamiento de 230 voltios.

El dispositivo es adecuado para el uso en estanques de natación bajo el cumplimiento de las especificaciones del constructor nacional.

**Empleo no conforme a las regulaciones**

Este dispositivo puede causar el peligro para los seres humanos si no se utiliza de acuerdo a las regulaciones y cuando es inadecuadamente manipulado. Si este dispositivo es usado incorrectamente no habrá ninguna garantía por nuestra parte y la licencia de operaciones expirará.

**Advertencias de seguridad**

**¡ Por razones de seguridad no se les permite utilizar este dispositivo, a niños menores de 16 años, personas que no serán capaces de reconocer el peligro y es posible que tampoco están familiarizados con este manual de instrucciones !**

Por favor, conserve este manual de instrucciones en un futuro. Entregue el presente manual de funcionamiento al próximo titular del dispositivo. Todos los trabajos de este dispositivo tiene que ser realizados según las instrucciones reflejadas en este manual.

**¡Aviso!**

La combinación de agua y la electricidad puede causar un grave peligro para el cuerpo y la vida si el dispositivo no está conectado de acuerdo con la normativa o incorrectamente utilizado.

**¡Atención!**

Peligro de descargas eléctricas. Asegúrese que las conexiones del cable están en un ambiente seco. Asegúrese que el conductor de base está conectado con el dispositivo directamente. ¡Utilice sólo en las instalaciones, adaptadores, cables de extensión o mediante contactos protegidos y que sean aptos para el uso en el exterior! Los circuitos de suministro eléctrico deberán de ser de la sección correspondiente al consumo y deberán contener el signo H05RN-F. Los cables de alimentación tienen que cumplir con la norma DIN VDE 0620. Desenrolle los cables antes de utilizarlos. Asegúrese que el dispositivo está protegido con una sensibilidad de 30 mA. Las instalaciones eléctricas referentes a jardines y charcas de natación tienen que regirse según las regulaciones del constructor nacional e internacional. La distancia de seguridad a la que tiene que estar el transformador de la charca son al menos 2 m en Alemania y 2,5 m en Suiza.

El dispositivo puede ser usado en charcas de natación en cumplimiento con las regulaciones nacionales del constructor. Nunca haga cambios técnicos sobre el dispositivo. Use solo piezas de recambio y accesorios originales.

La reparación debe ser realizada por un profesional autorizado. ¡Nunca use el dispositivo sin que corra agua por su interior! ¡Nunca use el dispositivo con otro líquido que no sea agua! ¡Por su propia seguridad póngase en contacto con un distribuidor autorizado cuándo usted tenga cualquier tipo de duda o inconveniente!

## Alcance de la entrega

- 1x Cubierta de desnatadora con tapa de acero inoxidable
- 1x Cesta de trampa de tamiz para residuos, con elemento de tamiz 300 micras de Acero inoxidable.
- 1x Presa desnatadora de acero inoxidable, incluyendo cuerpo flotante.
- 2x Juntas de anillo de acero inoxidable aptos para bridas EPDM.
- 1x Brida de acero inoxidable
- 10x Tornillos de cabeza plana de acero inoxidable, con ranura transversal M5 x 14 mm

## Descripción

Para la purificación mecánica de agua en charcas de jardín, cerca de charcas naturales de natación y piscinas es el FIAP SpaltSkim Active un sistema de extracción profesional para superficies de agua. Esto es una innovación absoluta en el desarrollo de dispositivos de succión superficial. FIAP a largo plazo aprueba el SpaltSieve Active con 300 micras, el cual retiene las partículas de suciedad más pequeñas e incluso las algas.

- Recomendado bomba de capacidad 4.500 - 12.000 l / h para el FIAP SpaltSkim Active 12.000
- Recomendado bomba de capacidad 4.500 - 20.000 l / h para el FIAP SpaltSkim Active 20.000
- Excelente capacidad de aspiración.
- Ideal para el sistema de filtrado por gravedad y el sistema de filtrado por bombeo.
- Fácil instalación y mantenimiento a través de la lámina del rebordeado.
- Instalación alternativa de albañilería (espesor de pared de hasta 26 mm).
- Con FIAP Aqua Active Profi o FIAP Aqua Active Eco bombas compatibles.
- Tubo de conexión a bomba DN150 y conexión interior de 2".
- Material de acero inoxidable.



Pumpanschluß 2" IG  
Pump connection 2" IG



Rohranschluß DN 150  
(Schwerkraft)  
Pipe connection DN 150  
(gravitation)

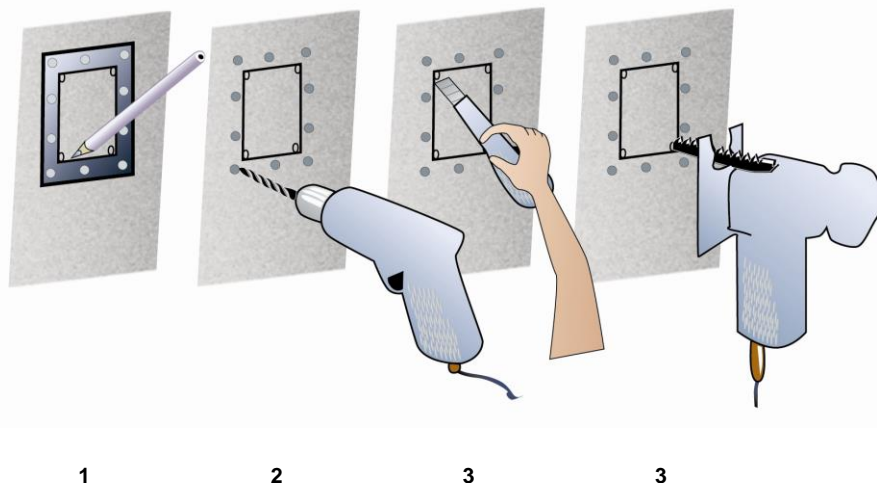


## Asamblea

Para un óptimo grado de eficacia el dispositivo para la succión de la superficie de agua (FIAP SpaltSkim Active) debe ser montado contra la dirección de viento. La dirección de viento es sobre todo la orilla oriental. Así pues las partículas de suciedad pueden flotar perfectamente en la dirección de la apertura de succión. Para apoyar este proceso usted puede crear un derrame de agua adicional. Durante la instalación se aseguran que ningunas plantas o rocas son colocadas delante de la apertura de succión. Ellos pueden reducir la eficacia del dispositivo para la succión de agua de la superficie (FIAP SpaltSkim Active).

Instalación según la secuencia de los cuadros

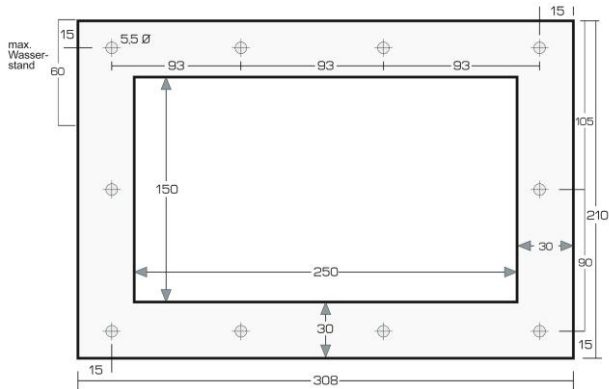
1. Utilice una brida de la desnatadora para marcar.
2. Cuando estén hechas de láminas de metal, material plástico o fibra de vidrio con un taladro de perforación realice un agujero con la máquina en cada una de las cuatro esquinas, en el interior de la marca de la brida. Si se trata de una lámina de estanque, luego use un cuchillo afilado para ello.
3. Con un cutter o herramienta cortante debes cortar la hoja de metal, material plástico, fibra de vidrio y así sucesivamente a realizar el acabado.
4. Si es necesario utilizar una plsntilla para perfeccionar el corte usela.



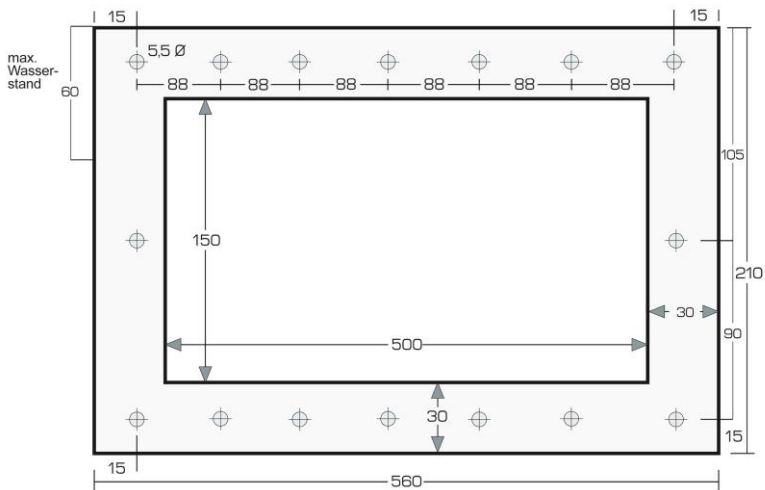
## Importante:

El nivel del agua de la charca o el fondo del estanque no puede ser inferior que 60 mm bajo el borde superior del reborde de desnatadora (equivale a un máximo nivel de agua en el marco del cierre de 15 mm - 20 mm bajo el marco de la desnatadora ya cerrada). ¡Siempre preste la atención al nivel del agua máximo! (véase la figura)

### FIAP SpaltSkim Active 12.000



### FIAP SpaltSkim Active 20.000



Para garantizar la estabilidad de la tapa de la superficie y el dispositivo de succión de residuos o papelera tiene que ser montado mientras el dispositivo se está construyendo y ser encajonado en el hormigón. Para evitar la contaminación de los materiales de acero inoxidable usted primero debe atornillar el tornillo de cabeza plano delantero, con una cruz ranura M5 x 14 mm, en la brida o reborde de acero inoxidable. Si los tornillos de acero inoxidable se llegan a contaminar de todos modos, se puede limpiar fácilmente con un destornillador de M5. La hoja de metal de charca o la estera de charca deben ser quitadas con una perforadora de agujero en los ojales de los tornillos, impedir a la hoja de metal de charca o la estera de charca entrar en el reborde.

Antes del montaje del contra reborde la presa de desnatadora debe ser instalada sobre el lado del tanque. Una de las dos juntas planas tiene que ser montada entre el dispositivo de succión superficial y la hoja de metal de charca, el segundo entre la hoja de metal de charca y el contra reborde sobre el lado del tanque.

## Limpieza y mantenimiento

¡Lea antes que nada las instrucciones de seguridad! El FIAP SpaltSkim Active requiere muy poco mantenimiento y es muy de animal amistoso. Es fácil de manejar y permite una efectiva limpieza de la basura depositada en la papelera o depósito cesta. Limpie la papelera con regularidad si fuese necesario y no utilice nunca limpiadores químicos. Nunca añada los productos del cuidado de agua directamente en el dispositivo (pastillas en el nadador de dosificación o la estación de dosificación, todos se deben disolver primero).

## Almacenamiento e hibernación

El dispositivo ha de ser desinstalado cuando la temperatura del agua baje de 8° C o cuando haya heladas. Cuando el nivel del agua inferior sea por debajo de 15 cm en la apertura de desnatadora, se debe limpiar la papelera del tamiz. Vaciar hacia fuera el dispositivo, límpielo correctamente y la compruebe si existen posibles daños. El lugar de almacenaje tiene que ser inaccesible para niños. Cubra el dispositivo de modo que ninguna agua de lluvia entre en el. Vaciar hacia fuera todas las mangueras, tubos y conexiones. La garantía no cubre ningún daño derivados de la helada.

## Disposición

El dispositivo debe ser dispuesto según las leyes nacionales. Por favor, pregunte a su distribuidor especializado.

## Partes Usadas

FIAP SpaltSkim Active la papelera de tamiz y la junta EPDM lleva partes que no están cubiertas por la garantía.

## Disposición

El dispositivo debe ser dispuesto según las leyes nacionales. Por favor pregunte a su distribuidor especialista.

## Fracasos

Problema	Causa	Solución
El dispositivo no limpia a su satisfacción.	No existe bastante derrame en la apertura de succión.	- Apoyar el derrame con una cascada o inyectores de admisión. - Quitar plantas o piedras delante de la apertura de succión.

**Avviso per istruzioni per l'uso**

Si prega di leggere queste istruzioni prima del primo utilizzo e di fare la conoscenza con questo dispositivo. È necessario seguire le istruzioni di sicurezza per l'uso corretto e sicuro.

**L'uso corretto in conformità con le normative**

La serie FIAP SpaltSkim attivo, più avanti denominata dispositivo, è solo per la pulizia meccanica della superficie del giardino- e piscine laghetti e una temperatura dell'acqua di almeno + 8 ° C.

Il dispositivo è adatto per l'uso in piscine stagni sotto la conformità alle specifiche nazionali costruttore.

**Non utilizzare in conformità con le normative**

Questo dispositivo può causare pericolo per gli esseri umani se non utilizzati in conformità con le normative e quando impropri gestite. Se si utilizza questo dispositivo in modo improprio non ci sarà nessuna garanzia da parte nostra su di esso e la licenza di esercizio scadrà.

**Avvertenze di sicurezza**

Fuori motivi di sicurezza i bambini di età inferiore ai 16 anni e persone che forse non riconoscerà possibile pericolo e non hanno familiarità con questo manuale, non sono autorizzati ad utilizzare questo dispositivo!

Si prega di conservare il presente manuale operativo! Inoltre questo manuale operare in caso di cambio del proprietario. Tutti i lavori su questo dispositivo deve essere fatto con le seguenti istruzioni.

**Avviso!**

La combinazione di acqua e di elettricità può causare grave pericolo per il corpo e la vita, se il dispositivo non è collegato in conformità con i regolamenti o non corretti gestiti.

**Attenzione!**

Pericolo di scosse elettriche. Assicurarsi che i cavi, le connessioni sono in un ambiente asciutto. Assicurarsi che il conduttore di terra è collegato con il dispositivo senza alcuna interruzione. Utilizzare solo le installazioni, adattatori, prolunghe o cavi di collegamento con un contatto protetta e che sono fatti per l'uso al di fuori! Circuiti di alimentazione elettrica non devono avere una sezione più piccola di tubi in gomma con il segno H05RN-F. I cavi di prolunga devono essere conformi alla norma DIN VDE 0620. Svolgere i cavi prima dell'uso. Assicurarsi che il dispositivo è fissato con un non- funzionamento corrente massima di 30 mA. Impianti elettrici a giardino- e piscine stagni devono rispondere alle normative nazionali ed internazionali costruttore. La sicurezza - trasformatore deve avere una distanza di almeno 2 m in Germania e 2,5 m in Svizzera al lato dello stagno. Il dispositivo può essere utilizzato per piscine laghetti nel rispetto delle normative nazionali del costruttore. Non apportare modifiche tecniche sul dispositivo. Utilizzare solo pezzi di ricambio originali e gli accessori. Le riparazioni devono essere eseguite solo da reparti di assistenza autorizzati. Non filtrare i liquidi diversi dall'acqua! Per la vostra sicurezza di contattare un professionista quando avete domande o problemi!

## Volume di fornitura

- 1x skimmer - cassa con coperchio in acciaio inox
- 1x setaccio - trappola cestino per i rifiuti, con setaccio - elemento di 300 micron in acciaio inossidabile
- 1x skimmer - diga in acciaio inox, compreso il corpo galleggiante
- 2x guarnizione in EPDM -ring adatte per flange in acciaio inox
- Flangia in acciaio inox 1x
- Testa piatta 10x vite in acciaio inossidabile, con croce fessura M5 x 14 mm

## Descrizione

Per il trattamento delle acque meccanico di giardino- stagni, vicino alla natura piscine laghetti e piscine è la FIAP SpaltSkim un sistema di estrazione professionale per superfici d'acqua. Questa è una novità assoluta nello sviluppo di dispositivi superficie di aspirazione. Il lungo tempo approvato FIAP SpaltSieve attiva (300 micron) detiene anche più piccole particelle di sporco e alghe indietro.

- Consigliata pompa capacità 4.500 l / h -12.000 l / h per la FIAP SpaltSkim attivo 12.000
- Consigliato a pompa capacità 4.500 l / h -20.000 l / h per la FIAP SpaltSkim attivo 20.000
- Eccezionale capacità di aspirazione -
- Ideale per la gravità filtersystem e pompato filtersystem
- Facilità di installazione e manutenzione attraverso flangiatura di lamina
- Installazione alternativa nella muratura (spessore della parete fino a 26 mm)
- Con FIAP Aqua Attivo Professionale o FIAP Aqua pompe Eco attivi compatibili
- DN150 Pipe- collegamento e pompa - attacco 2" filettatura interna
- Materiale acciaio inox



Pumpanschluß 2" IG  
Pump connection 2" IG



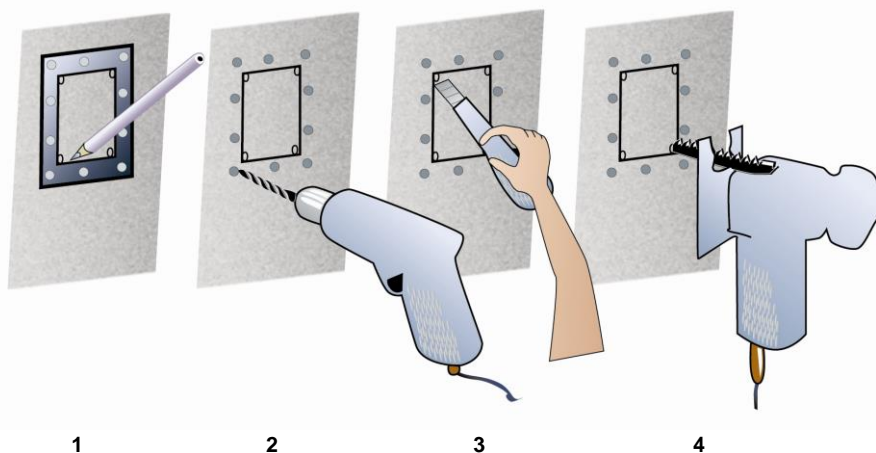
Rohranschluß DN 150  
(Schwerkraft)  
Pipe connection DN 150  
(gravitation)

## Assemblea

Per un grado ottimale di efficienza del dispositivo per l' aspirazione della superficie dell'acqua (FIAP SpaltSkim Attivo) dovrebbe essere montato contro la direzione principale del vento. La direzione principale del vento è per lo più la sponda orientale. Così i sporco -particelle possono galleggiare perfettamente in direzione dell'aspirazione - apertura. Per sostenere questo processo è possibile creare ulteriori acqua -streaming. Durante l'installazione assicurarsi che nessuna pianta o rocce sono posti davanti alla aspirazione - apertura. Essi possono ridurre l' efficienza del dispositivo per l' aspirazione della superficie dell'acqua (FIAP SpaltSkim Attivo).

## Installazione secondo la sequenza delle immagini

5. Utilizzare uno skimmer - flangia per la marcatura.
6. Quando fatto di lamiera metallica, materiale plastico o in fibra di vetro trapano con una macchina trapano un foro in ciascuno dei quattro angoli, dentro la marcatura del skimmer - flangia. Se è un stagno -foil quindi utilizzare un coltello affilato per questo.
7. Con un seghetto si taglia la - lamiera, plastica, fibra di vetro e così via fuori.
8. Se necessario utilizzare un file di vero e spogliare il taglio.

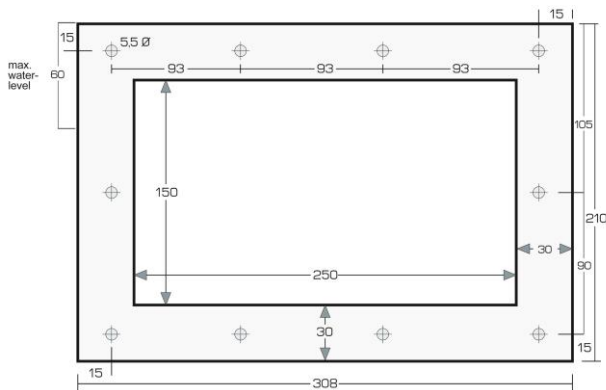


## Importante:

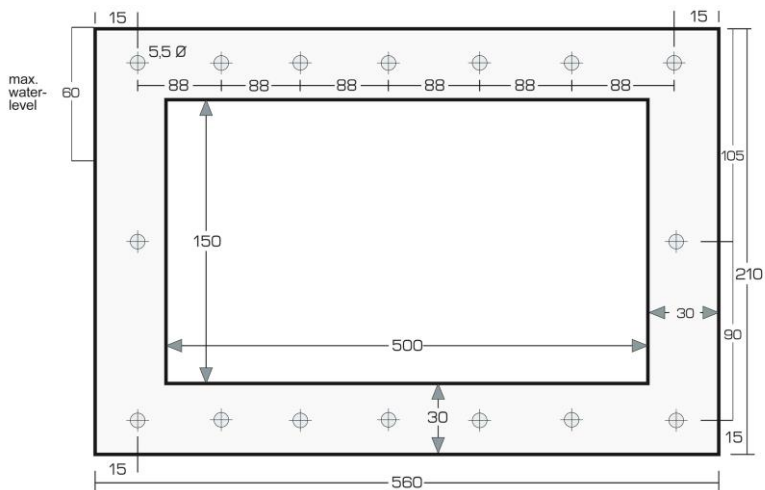
Il livello dell'acqua dello stagno o piscina non può essere inferiore a 60 mm sotto il bordo superiore dello skimmer - flangia (pari a un livello massimo di 15 mm - 20 mm sotto la chiusa skimmer - traversa).

Prestare sempre attenzione al livello massimo dell'acqua! (vedi figura)

## FIAP SpaltSkim attivo 12.000



## FIAP SpaltSkim attivo 20.000





Per garantire la stabilità del coperchio del dispositivo superficie di aspirazione ed il cestello rifiuti devono essere montati mentre il dispositivo è integrato o incassato in calcestruzzo. Per evitare l'inquinamento materiale dei fili di acciaio inossidabile si deve prima avvitare la vite a testa piatta, con una croce fessura M5 x 14 mm, nella flangia in acciaio inox. Se i fili di acciaio inox inquinano in ogni caso, si può facilmente pulire con un screwplate M5.

Lo stagno -foil o il laghetto - tappetino devono essere rimossi con un pugno foro i gommini delle viti, per evitare stagno -foil o stagno - mat da ottenere nella flangia.

Prima di montare la controflangia skimmer - stramazzo deve essere installato sul lato del serbatoio. Una delle due guarnizioni piatte deve essere montato tra la superficie periferica - aspirazione e lo stagno - lamina, la seconda tra lo stagno - pellicola e la controflangia sul lato del serbatoio.

## **Pulizia e manutenzione**

Leggere prima le istruzioni di sicurezza! La FIAP SpaltSkim attivo richiede pochissima manutenzione ed è molto rispettosa degli animali. Una maniglia di facile uso consente la rimozione semplice e la pulizia dei rifiuti e lasciare -basket. Pulire i rifiuti -basket senza detergenti chimici, regolarmente e, se necessario. Non aggiungere mai prodotti per la cura d'acqua direttamente nel dispositivo (comprese nella dose - nuotatore o dose - stazione, tutti gli altri si dissolvono prima).

## **Stoccaggio e svernano**

Il dispositivo deve essere spento quando le temperature dell'acqua fino a 8 ° C o più tardi quando il primo gelo arriva. Livello dell'acqua inferiore a 15 cm sotto lo skimmer - apertura e rimuovere il setaccio dei rifiuti -basket. Svuotare il dispositivo, pulirlo bene e verificare la presenza di eventuali danni. Il luogo di stoccaggio deve essere inaccessibili per i bambini. Coprire il dispositivo in modo che nessuna acqua piovana sarà entrare in esso. Svuotare tutti i tubi flessibili, tubi e raccordi. La garanzia non copre i danni al gelo.

## **Parti di usura**

La FIAP SpaltSkim Attivo setaccio rifiuti -basket e la guarnizione in EPDM sono soggette ad usura e non sono in garanzia.

## **Smaltimento**

Il dispositivo deve essere smaltito dalle leggi nazionali. Chiedete al vostro rivenditore di fiducia.



HU

**Figyelmeztetés a használati utasítás**

Kérjük, olvassa el az utasításokat, mielőtt az első használat és megismerkedhetnek ezzel a készülékkel. Meg kell, hogy kövesse a biztonsági utasítások a helyes és biztonságos használata.

**Megfelelő használat szabályai szerint**

A sorozat FIAP SpaltSkim aktív, tovább nevezett készülék csak a mechanikai tisztítás a felület kerti és az úszás - tavak és a víz hőmérséklete legalább + 8 ° C-on  
A készülék alkalmas a használatra uszoda - tavak a megfelelést a nemzeti konstruktor előírásoknak.

**Használja nincs összhangban az előírásoknak**

Ez a készülék is jelent veszélyt az emberre, ha nem használják a szabályok szerint, és ha nem megfelelő kezelése. Ha a készülék nem megfelelően nem lesz garancia tőlünk, és a működési engedély lejár.

**Biztonsági figyelmeztetések**

**Ki biztonsági okokból év alatti gyermekek 16 éves és személyek, amelyek talán nem ismeri fel lehetséges veszélyt, és nem ismerik a használati utasítást, nem szabad, hogy használja ezt az eszközt!**

Kérjük, őrizze meg ezt a használati útmutatót biztonságos! Előre ezt működő manual megváltoztatása esetén a tulajdonos. Minden munkát a készüléket el kell végezni az alábbi utasításokat.

**Figyelmeztetés!**

A kombináció a víz-és villamos súlyos veszélyt a test és az élet, ha a készülék nem csatlakozik megfelelően rendeletek vagy helytelen kezelik.

**Figyelem!**

Veszélye áramütések. Győződjön meg arról, hogy a kábel - kapcsolat, száraz környezetben. Győződjön meg arról, hogy a földelő vezeték csatlakoztatva van a készülék megszakítás nélkül. Csak telepítés, adapterek, hosszabbító vagy csatlakozó kábelek védett kapcsolatot, és amelyek arról kültéri használatra! Tápfeszültséget nem lehet kisebb keresztmetszetű, mint gumitömlők jel H05RN -F. Hosszabbító kábeleket meg kell felelniük a DIN VDE 0620. Lazítson kábelek használat előtt. Győződjön meg arról, hogy a készülék biztosítja, maximum nem működik áram 30 mA. Villamos berendezések a kerti és az úszás - tavak meg kell felelniük a nemzeti és nemzetközi építő előírásoknak. A biztonsági transzformátor van, hogy egy távolság legalább 2 m Németországban és 2,5 m Svájcban oldalán a tó. A készülék használható úszás - tavak megfelelően a nemzeti előírások, a kivitelező. Soha ne a műszaki módosításokat a készüléken. Csak eredeti tartalék - alkatrészek és kiegészítők. Javításokat kell tenni csak hivatalos szerviz részleg. Soha szűrő más folyadék nem víz! Saját biztonsága érdekében forduljon szakemberhez, ha bármilyen kérdése vagy problémája!

## Szállítási terjedelem

- 1x skimmer - burkolat fedeles ki rozsdamentes acélból
- 1x szita -trap kosár hulladékot, a szita - elem 300 mikron ki rozsdamentes acélból
- 1x skimmer - gát out rozsdamentes acélból készült, beleértve a lebegő test
- 2x EPDM tömítés - gyűrűk alkalmas rozsdamentes acél peremmel
- 1x rozsdamentes acél peremmel
- 10x lapos fejű csavar ki rozsdamentes acélból készült, több slot M5 x 14 mm

## leírás

A mechanikus vízkezelési kerti tavak, természet-közei úszó - tavak és úszómedencék a FIAP SpaltSkim professzionális elszívó rendszer vízfelületek. Ez egy abszolút innováció fejlesztése a felszíni - szívó eszközök. A hosszú idejű jóváhagyott FIAP SpaltSieve Active (300 mikron) teljesül is legkisebb szennyező részecskék és az algák vissza.

- Ajánlott szivattyú kapacitása 4.500 l / h -12,000 l / h a FIAP SpaltSkim Aktív 12,000
- Ajánlott szivattyú kapacitása 4.500 l / h -20,000 l / h a FIAP SpaltSkim Aktív 20,000
- Kiváló szívó kapacitása
- Ideális gravitációs és szivattyús szűrőrendszer szűrőrendszer
- Egyszerű telepítés és karbantartás az flanging fólia
- Alternatív telepítés a falazat (falvastagság legfeljebb 26 mm)
- A FIAP Aqua Active Profi vagy FIAP Aqua Active Eco szivattyú kompatibilis
- Cső - csatlakozó DN150 és szivattyú - csatlakozó 2"belső menet
- anyaga rozsdamentes acél



Pumpenschluß 2" IG  
Pump connection 2" IG



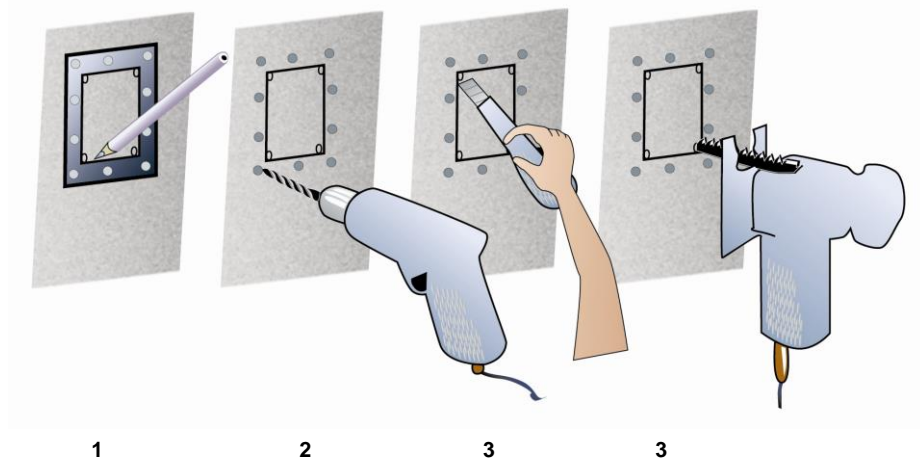
Rohrschluß DN 150  
(Schwerkraft)  
Pipe connection DN 150  
(gravitation)

## Gyűlés

Az optimális hatásfokot a készülék a szívó a víz - felület (FIAP SpaltSkim aktív) kell felszerelni szemben uralkodó széliránnyal szemben. A fő szélirány elsősorban a keleti parton. Így a szennyeződés - részecskék lebegnek tökéletesen az irányt a szívó nyílás. Hogy támogassa ezt a folyamatot is létrehozhat további víz -streaming. A telepítés során győződjön meg arról, hogy nem növények vagy sziklák elé, a szívó - nyílás. Ezek csökkenthetik a hatékonyságát a készülék a szívó a víz - felület (FIAP SpaltSkim aktív).

## Beépítési szerint a sorrend a képek

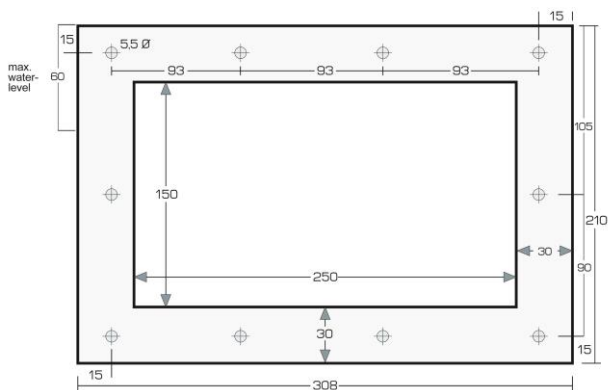
5. Használjon skimmer karimás jelölésére.
6. Amikor készült fémlemez, műanyag vagy üvegszálás fúrógép a vetőgép lyukat mind a négy sarkán, belül a jelölés a lehabzó - karima. Ha ez egy tő fólia majd egy éles késsel ezt.
7. A kirakós vágja a fém - lemez, műanyag, üvegszál és így tovább out.
- 8.. Ha szükséges, használjon a fájl valódi és szalag a vágás.



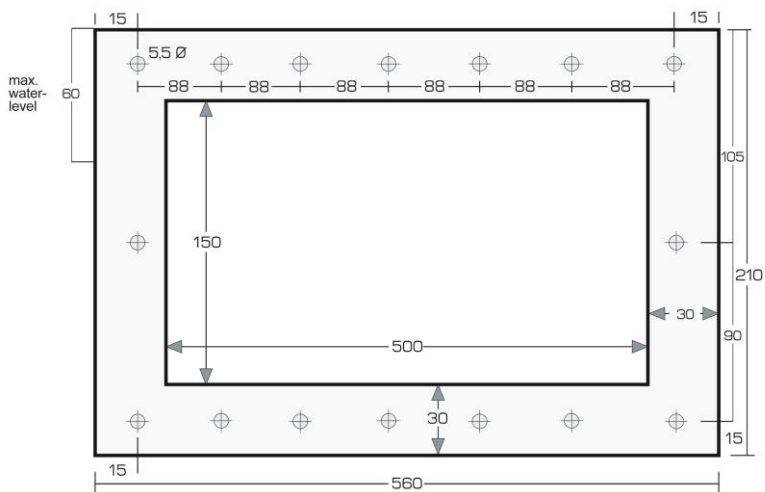
## Fontos:

A vízszint a tó vagy a medence nem lehet kevesebb, mint 60 mm-re a felső széle a skimmer - karima (megegyezik a maximális vízszint 15 mm - 20 mm-re a zárt skimmer - gát).  
Mindig figyeljen a maximális vízszint! (lásd az ábrát)

## FIAP SpaltSkim Aktív 12,000



## FIAP SpaltSkim Aktív 20,000



Annak érdekében, stabilitását a fedelet a felszíni szívó és a papírkosárba kell szerelni, míg a készülék beépített, vagy burkolt beton. Annak elkerülése érdekében, anyag szennyezés a rozsdamentes acél szálak akkor először csavarja a lapos csavar, egy kereszt slot M5 x 14 mm, a rozsdamentes acél peremmel. Ha a rozsdamentes acél szálak szennyeznek egyébként, könnyen tisztítható őket M5 screwplate.

A tó - fólia, vagy a tó - mat kell távolítani a lyukasztás, a tömítőgyűrűk a csavarok, hogy megakadályozzák tó - fólia vagy tó - mat kerüljön a karima.

Felszerelése előtt ellenperemnek a skimmer - gát kell telepíteni oldalán a tartály.

Az egyik két lapos tömítéseket kell szerelni a felület közötti szívó - készülék és a tó - fólia, a második pedig a tó között - fólia és a ellenkarima oldalán a tartály.

### **Tisztítás és karbantartás**

Olvassa biztonsági utasítások az első! A FIAP SpaltSkim aktív nagyon kevés karbantartást igényel, és ez nagyon állatbarát. A felhasználóbarát markolat lehetővé teszi az egyszerű eltávolítása és tisztítása a hulladék -, és hagyja - kosár. Tisztítsa meg a hulladék - kosár nélkül vegyi tisztítószerrel, rendszeresen, ha szükséges. Soha ne adjuk hozzá a vizet ápolási termékek közvetlenül a készülékbe (tablettákat az adagolás úszók vagy dózis - állomás, az összes többi oldódnak először).

### **Tárolás és telelnek**

A készülék ki kell kapcsolni, ha a víz hőmérséklete  $8^{\circ}\text{C}$  alatt, vagy legkésőbb akkor, amikor az első fagy jön. Alsó vízszint 15 cm a skimmer nyíló, és távolítsa el a szitát papírkosárba. Úrítse ki a készüléket, alaposan tisztítsa meg, és ellenőrizze, hogy nem sérült. A tárolási hely kell, hogy legyen elérhetetlen a gyermekek számára. Fedjük le a készüléket, hogy nem esik az eső, a víz bele. Úrítse ki az összes tömlők, csövek és csatlakozások. A garancia nem fagy -károsodás.

### **Kopó alkatrészek**

A FIAP SpaltSkim aktív szita papírkosár és EPDM tömítés kopó alkatrészek, és nem garanciális.

### **Ártalmatlanítás**

A készüléket kell elhelyezni a nemzeti törvényeket. Kérjük, érdeklődjön a szaküzletekben.

**Aviso para os manual de instruções**

Por favor, leia estas instruções antes da primeira utilização e se familiarizar com este dispositivo. É necessário seguir as instruções de segurança para o uso correto e seguro.

**O uso adequado de acordo com os regulamentos**

A série FIAP SpaltSkim ativo, mais adiante chamado dispositivo, é apenas para a limpeza mecânica da superfície do jardim- natação - e lagoas e uma temperatura de água de pelo menos + 8 ° C. O dispositivo é adequado para o uso em piscinas de lagoas sob a conformidade com as especificações nacionais do construtor.

**Não utilizar em conformidade com os regulamentos**

Este dispositivo pode ser perigoso para os seres humanos, se não for utilizada, em conformidade com os regulamentos e quando manuseado indevida. Se este dispositivo é utilizado de forma inadequada, não haverá garantia de nós sobre ele e da licença de exploração irá expirar.

**Avisos de segurança**

**De razões de segurança as crianças sob a idade de 16 anos e pessoas que talvez não irá reconhecer um possível perigo e não está familiarizado com este manual de instruções, não estão autorizados a utilizar este dispositivo!**

Guarde este manual em segurança operacional! Encaminhar este manual operando em caso de mudança de proprietário. Todos os trabalhos neste dispositivo tem de ser feito pelos seguintes instruções.

**Note!**

A combinação de água e energia elétrica pode causar perigo grave para o corpo ea vida, se o dispositivo não está ligado de acordo com os regulamentos ou incorretas manipulados.

**Atenção!**

Perigo de choques elétricos. Certifique-se de que o conexões de cabo estão em um ambiente seco. Certifique-se de que o condutor de ligação à terra é ligado com o dispositivo sem qualquer interrupção. Utilize apenas as instalações, adaptadores, extensão ou cabos de conexão com um contato protegido e que são feitas para uso fora! Circuitos de alimentação elétrica não devem ter uma secção transversal menor do que as mangueiras de borracha com o sinal H05RN -F. Cabos de extensão têm de cumprir a norma DIN VDE 0620. Descontraia-se os cabos antes do uso. Certifique-se de que o dispositivo é protegido com um máximo não operar corrente de 30 mA. Instalações elétricas no jardim- e natação - tanques têm de cumprir os regulamentos nacionais e internacionais do construtor. A garantia de transformador tem de ter uma distância de, pelo menos, 2 m na Alemanha e 2,5 m na Suíça, para o lado do tanque. O dispositivo pode ser usado para piscinas de lagoas, em conformidade com as normas nacionais do construtor. Nunca faça alterações técnicas no aparelho. Utilize somente peças de reposição e acessórios. Os reparos devem ser feitos apenas a partir de departamentos de serviços autorizados. Nunca filtrar qualquer outro líquido que a água! Para sua própria segurança em contato com um profissional, quando você tiver dúvidas ou problemas!

## Escopo de fornecimento

- 1x skimmer - caixa com tampa de aço inoxidável
- 1x cesta peneira -trap para os resíduos, com peneira elemento 300 microns de aço inoxidável
- 1x skimmer - aÇude de aço inoxidável, incluindo o corpo flutuante
- 2x EPDM junta -rings adequados para flange de aço inoxidável
- 1x flange de aço inoxidável
- Cabeça chata 10x parafuso de aço inoxidável, com cruz ranhura M5 x 14 mm

## Descrição

Para o tratamento de água mecânica do jardim- lagoas, perto da natureza piscinas de lagoas e piscinas é a FIAP SpaltSkim um sistema de extracção profissional para superfícies de água. Isto é uma novidade absoluta no desenvolvimento de dispositivos de superfície de sucção. O longo tempo aprovado FIAP SpaltSieve Ativa (300 micron) detém ainda menores partículas de sujeira e algas de volta.

- recomendada bomba com capacidade de 4.500 l / h -12,000 l / h para a FIAP SpaltSkim atividade 12.000
- Recomenda- bomba com capacidade de 4.500 l / h -20.000 l / h para a FIAP SpaltSkim atividade 20.000
- Excelente capacidade de sucção
- Ideal para a gravidade filtersystem e bombeado filtersystem
- Fácil instalação e manutenção através de flanger da folha
- Instalação alternativa para a alvenaria (espessura de parede até 26 mm)
- Com FIAP do Aqua atividade Profi ou FIAP do Aqua bombas Eco ativos compatíveis
- DN150 conexão da tubulação e conexão da bomba 2"rosca interior
- Material de aço inoxidável



Pumpanschluß 2" IG  
 Pump connection 2" IG



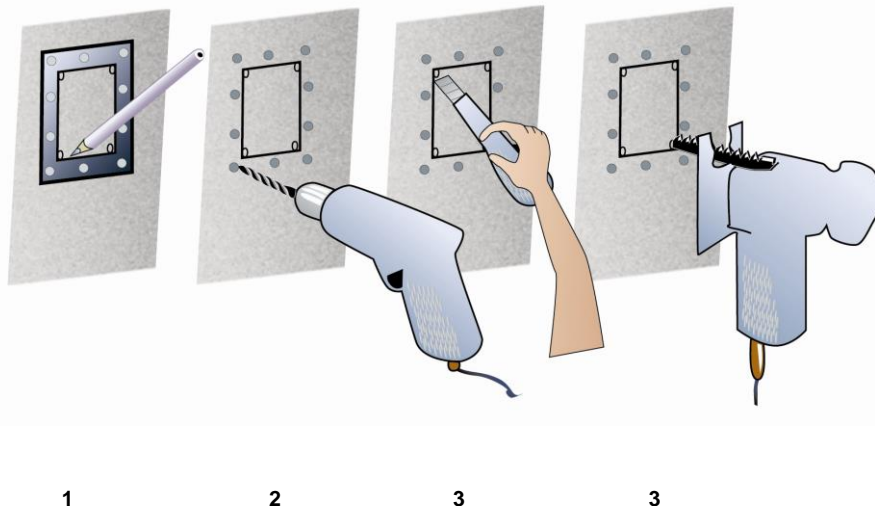
Rohranschluß DN 150  
 (Schwerkraft)  
 Pipe connection DN 150  
 (gravitation)

## Montagem

Para um grau ótimo de eficiência do dispositivo para a sucção da superfície da água (FIAP SpaltSkim ativo) deve ser montado contra a direção do vento principal. A direção do vento principal é principalmente na margem leste. Assim, as partículas de sujeira podem flutuar perfeitamente na direção da abertura de sucção. Para apoiar este processo, você pode criar água -streaming adicionais. Durante a instalação, certifique-se de que não há plantas ou rochas são colocadas em frente da abertura de sucção. Eles podem reduzir a eficiência do dispositivo para a aspiração da superfície da água (FIAP SpaltSkim Ativo).

Instalação de acordo com a seqüência das imagens

5. Use uma escumadeira - flange para a marcação.
6. Quando feita de folha de metal, de material plástico ou fibra de vidro de broca com uma máquina de perfuração de um buraco em cada um dos quatro cantos, no interior da marcação do skimmer flange.
- Se for uma lagoa -folha, em seguida, use uma faca afiada para isso.
7. Com uma serra de cortar o metal folhas, material plástico, fibra de vidro e assim em diante.
8. Se for necessário usar um arquivo para a verdadeira e tira o corte.



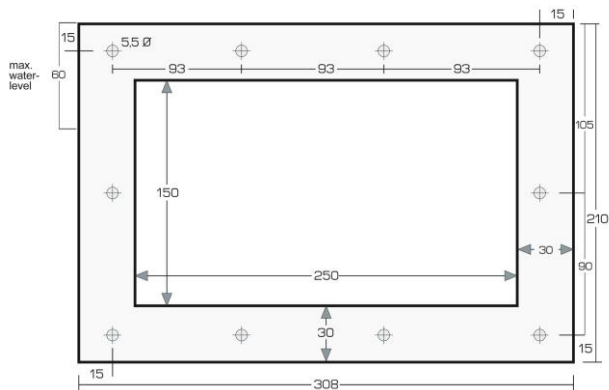


## Importante:

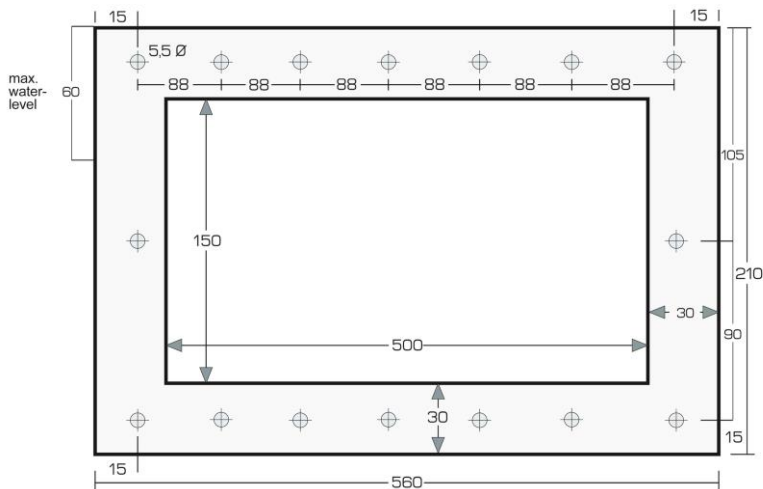
O nível de água da lagoa ou piscina não pode ser inferior a 60 mm abaixo da borda superior do skimmer - flange (igual a um nível máximo de água de 15 milímetros - 20 mm sob o fechado skimmer - açude).

Sempre preste atenção ao nível de água máximo! (ver figura)

## FIAP SpaltSkim atividade 12.000



## FIAP SpaltSkim atividade 20.000



Para garantir a estabilidade da tampa do dispositivo da superfície de sucção e o cesto de lixo tem que ser montado, enquanto o dispositivo é construído em ou incorporados no betão. Para evitar a poluição do material dos fios de aço inoxidável, você deve primeiro aperte o parafuso de cabeça plana, com uma cruz ranhura M5 x 14 mm, para a flange de aço inoxidável. Se os fios de aço inoxidável poluir de qualquer forma, você pode facilmente limpá-los com um screwplate M5.

A lagoa -folha ou da lagoa -mat deve ser removido com um furador para os grommets dos parafusos, para evitar lagoa -folha ou lagoa -mat de entrar no flange.

Antes da montagem da contraflange o skimmer - açude deve ser instalada ao lado do tanque.

Uma das duas juntas planas tem de ser montada entre a superfície do dispositivo de sucção e o tanque -folha, a segunda entre a lagoa foil e a contraflange no lado do tanque.

### **Limpeza e manutenção**

Leia as instruções de segurança em primeiro lugar! A FIAP SpaltSkim atividade requer muito pouca manutenção e é muito amiga dos animais. Um identificador user-friendly permite a remoção simples e limpeza dos resíduos e deixar -basket. Limpe o cesto de lixo, sem produtos químicos de limpeza, regularmente e, se necessário. Nunca coloque os produtos de cuidados da água diretamente no dispositivo (tablets na dosagem - nadador ou dosagem da estação, todos os outros se dissolvem primeiro).

### **Armazenamento e hibernam**

O dispositivo deve ser desligado quando a temperatura da água com menos de 8 ° C ou mais tardar, quando a primeira geada vem. Nível de água inferior a 15 cm abaixo da abertura skimmer e remova a peneira cesto de lixo. Esvaziar o aparelho, limpá-lo corretamente e verifique se há danos. O local de armazenamento deve ser inacessível para as crianças. Cubra o dispositivo de modo que não a água da chuva vai chegar a ele. Esvaziar todas as mangueiras, tubos e conexões. A garantia não cobre danos de geadas.

### **Peças de desgaste**

A FIAP SpaltSkim atividade peneira cesto de lixo eo EPDM vedação são peças de desgaste e não estão sob garantia.

### **Disposição**

O dispositivo deve ser descartado pelas leis nacionais. Por favor, pergunte ao seu revendedor especializado.

TR

**Kullanım kılavuzu için uyarı**

İlk kullanımdan önce bu talimatları okuyun ve bu cihaz hakkında bilgi almak lütfen. Bu doğru ve güvenli kullanımı için güvenlik talimatları takip gereklidir.

**Yönetmeliklere uygun olarak doğru kullanımı**

Daha fazla aygıt olarak adlandırılan serisi FIAP SpaltSkim Aktif, sadece mekanik bahçe ve yüzme havuzları yüzeyinin temizlenmesi ve en az + 8 ° C su sıcaklığı için

Cihaz, ulusal yapıcı özellikleri ile uyum kapsamında yüzme havuzları de kullanım için uygundur.

**Yönetmeliklere uygun olarak değil kullanın**

Yanlış ele zaman yönetmeliklere uygun olarak kullanılan ve eğer bu cihaz insana tehlikeye neden olabilir. Bu cihaz kullanılırsa yanlış orada bizi hiçbir garanti olacak ve işleme ruhsatının sona erecek.

**Güvenlik uyarıları**

**Güvenlik nedeniyle dışarı 16 yıl ve belki de olası tehlike tanımayan ve bu Kullanım Kılavuzu, aşına olmayan edecek kişilerin yaşın altındaki çocuklar bu cihazı kullanmak için izin verilmez!**

Bu kullanım kılavuzu güvenli tutun! Sahibinin değişmesi durumunda İleri Bu faaliyet olmakla ilgili. Bu cihaz üzerinde çalışmaya tüm aşağıdaki talimatları yapılmalıdır.

**Dikkat edin!**

Cihazın eledüzenlemeler veya yanlış uygun olarak bağlı değilse su ve elektrik kombinasyonu vücut ve yaşam için ciddi tehlikeye neden olabilir.

**Dikkat!**

Elektrik şoku tehlikesi. Kablo bağlantıları kuru bir ortamda olduğundan emin olun. Toprak hattı kesintisiz cihaz ile bağlı olduğundan emin olun. Korunmalı bir temas ve hangi dışında kullanım için yapılmış sadece tesisler, adaptörler, uzatma veya bağlantı kabloları kullanın! Elektrikli besleme devrelerinin işaret H05RN - F, kauçuk hortumlar, daha küçük bir kesite sahip olmamalıdır. Uzatma kabloları DIN VDE 0620 uymak zorunda. Kullanmadan önce kabloları gevşeyin. Cihazın 30 mA en fazla olmayan -işlet akım ile güvenli olduğundan emin olun. Bahçe ve yüzme havuzları da elektrik tesisatı ulusal ve uluslararası yapıcı düzenlemeler karşılamak zorunda. Güvenlik - trafo göletin yanına bir Almanya'da en az 2 m mesafe ve İsviçre'de 2,5 m sahip olması gerekir. Cihaz, yapıcı ulusal kurallara uygun yüzme havuzları için kullanılabilir. Cihaz üzerindeki teknik değişiklikler yapmak asla. Sadece orijinal yedek parça ve aksesuarları kullanın. Tamir işlemleri sadece yetkili servis bölümlerinden yapılmalıdır. Diğer sıvı sudan daha filtre Asla! Herhangi bir sorunuz ya da sorunuz olduğunda profesyonel bir iletişim Kendi güvenliğiniz için!

### Teslimat kapsamı

- Paslanmaz çelikten kapağı ile 1x skimmer Kılıf
- Paslanmaz çelikten elek - elemanı ile atıklar için 1x elek - tuzak sepeti, 300 mikron
- Yüzen vücut dahil olmak üzere paslanmaz çelik 1x skimmer - savak çıkışı,
- Paslanmaz Çelik Flanş için uygun 2x EPDM conta - halkaları
- 1x Paslanmaz Çelik Flanş
- 10x düz kafa yarık M5 x 14 mm, paslanmaz çelikten vida

### Tanımlama

Doğaya yakın bahçe havuzları mekanik su arıtma, için yüzme havuzları ve yüzme havuzları FIAP su yüzeyleri için profesyonel bir ekstraksiyon sistemi SpaltSkim olduğunu. Bu yüzey emme tertibatları gelişiminde mutlak bir yeniliktir. Uzun süre FIAP SpaltSieve Aktif (300 mikron) bile küçük kir parçacıkları ve alg geri tutar onayladı.

- FIAP SpaltSkim Aktif 12.000 için • Önerilen pompa kapasiteli 4.500 l / saat -12.000 l / saat
- FIAP SpaltSkim Aktif 20.000 için pompa kapasiteli 4.500 l / saat -20.000 l / saat Önerilen
- Üstün emme kapasiteli
- yerçekimi - filtersystem için ideal ve filtersystem pompalanan
- Folyo flanş ile • Kolay kurulum ve bakım
- Taşa • Alternatif Kurulum (en fazla 26 mm et kalınlığı)
- FIAP Aqua Aktif Profi veya FIAP Aqua Aktif Eko pompaları uyumlu ile
- Boru bağlantı DN150 ve pompa bağlantı 2" iç dişli
- Malzeme paslanmaz çelik



Pumpanschluß 2" IG  
Pump connection 2" IG



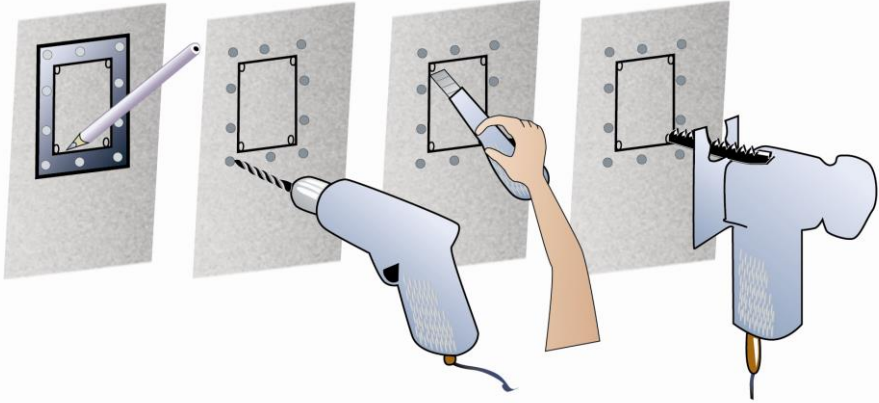
Rohranschluß DN 150  
(Schwerkraft)  
Pipe connection DN 150  
(gravitation)

### Montaj

Bir verimlilik derecesi için uygun, su yüzeyi (FIAP SpaltSkim etkin) bir emiş için aygıtına rüzgar yönüne karşı monte edilmelidir. Ana rüzgar yönü daha çok doğu bankasıdır. Yani kir parçacıklarının emme açma yönünde mükemmel yüzebilirler. Bu süreci desteklemek için ek su akışı oluşturabilirsiniz. Yükleme sırasında herhangi bir bitki veya kaya emme - açılış önüne emin olun. Bunlar, su yüzeyinin emme FIAP (SpaltSkim etkin) için cihazın etkinliğini azaltabilir.

### Resimlerin sekansına göre cihazın

1. İşaretleme için bir skimmer - flanş kullanın.
2. Bir matkap makinesiskimmer - flanş işaretlenmesi içindeki dört bir köşesinden her bir delik, metal levha, plastik malzeme veya cam elyaf matkap yapılmış zaman. Bir gölet - folyo ise, bunun için keskin bir bıçak kullanın.
3. Bir yapboz ile çokmetal levha, plastik malzeme, cam elyaf ve dışarı kesti.
4. Gerekirse true bir dosya kullanmak ve kesme şerit.



1

2

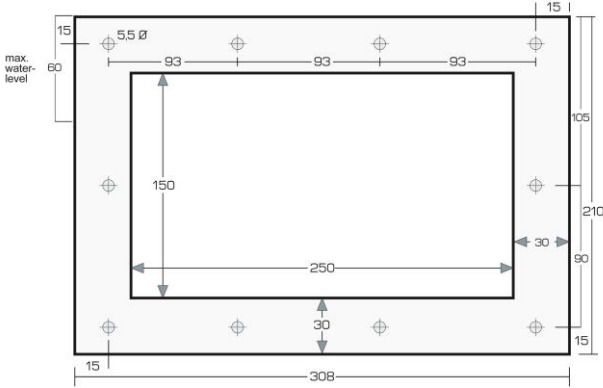
3

3

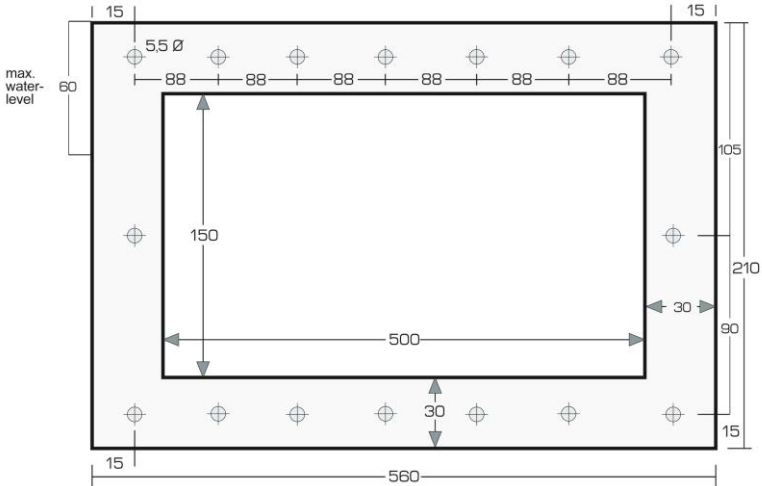
## Önemli:

Gölet veya havuzsu seviyesiskimmer - flanş üst kenarının altına 60 mm daha düşük olamaz (15 mm, maksimum su seviyesi eşittir -kapalı skimmer - savak altında 20 mm).  
Her zaman su düzeyi maksimum dikkat! (bkz. şekil)

### FIAP SpaltSkim Aktif 12.000



### FIAP SpaltSkim Aktif 20.000



Kararlılık sağlamak için yüzey emme cihazının kapak ve atık sepetcihazın dahili veya beton kaplı ise monte edilmesi gerekir. Paslanmaz çelik konuları malzeme kirliliğini önlemek için önce paslanmaz çelik flanş içine, bir yarık M5 x 14 mm, düz başlı vida vida gerekir. Paslanmaz çelik konuları zaten kirlilemez, bir M5 Paftalarla Talaş ile kolayca temizleyebilirsiniz.

Gölet - folyo veya gölet - mat flanş girmesini gölet - folyo veya gölet - mat önlemek için vidaların Grommets bir delik açma ile çıkarılmalıdır.

Karşı flanş monte etmeden önceskimmer - savak tankın yan yüklü olmalıdır.

İki yassı conta bir yüzey emme cihazı ve gölet folyo, su birikintisi folyo ve tankın yan tarafındaki karşı flanş arasında ikinci bir arasına monte edilmesi gerekir.

### **Temizlik ve bakım**

İlk güvenlik talimatlarını okuyun! FIAP SpaltSkim Aktif çok az bakım gerektirir ve çok hayvan dostu. Bir kullanıcı dostu kolu basitlik ve terk- sepet kaldırma ve temizlik sağlar. Düzenli ve gerekirse, kimyasal temizleyiciler olmadan çöp sepetine temizleyin. Doğrudan cihaz (doz - yüzücü veya doz - istasyonuna tablet, diğerleri ilk çözümler) içine su bakım ürünleri ilave edilmemelidir.

### **Depolama ve kışlamak**

Cihaz 8 altında su sıcaklığı ° C veya en geç ilk don geldiğinde zaman kapalı olmalıdır. 15 skimmer açma altında cm ve elek çöp sepetine kaldırmak için düşük su seviyesi., Cihaz boşaltmak düzgün temiz ve olası hasar kontrolü yapın. Depolama yeri çocuklar için ulaşılmaz olması gerekir. Hiç yağmur suyu içine alacak şekilde cihazın kapağı. Tüm hortumlar, boru ve bağlantı dışarı boşaltın. Teminat, donma - zarar kapsar.

### **Aşınan parçalar**

FIAP SpaltSkim Aktif elek atık sepeti ve EPDM conta güvence altına değildir parçaları giyiyor ve vardır.

### **Yok etme**

Cihazulusal yasalar tarafından atılmalıdır. Yetkili satıcınıza danışınız.

**Irtisanomisaika käyttöohje**

Lue nämä ohjeet ennenensimmäistä käyttöä ja tutustua tämän laitteen kanssa. On tarpeen noudattaaturvallisuus ohjeita oikeasta ja turvallisesta käytöstä.

**Asianmukainen käyttö mukaisesti asetusten**

Sarja FIAP SpaltSkim Active, edelleen kutsutaan laitetta, on vain mekaanista puhdistusta puutarha - ja uima - altaiden javeden lämpötila on vähintään + 8 ° C.

Laitte soveltuukäyttäväksi uima - altaiden allanoudattaminenkansallisten rakentajan vaatimukset.

**Käytä ei asetusten mukaisesti**

Tämä laite voi aiheuttaa vaaraa ihmisille, jos ei käytetä määräysten mukaisesti ja kun väärä käsitellään. Jos tätä laitetta käytetään väärin siellä ole mitään takeita meiltä sitä jakäyttölupa päättyy.

**turvallisuuteen liittyvät varoitukset**

**Out of Turvallisuussyistä alle 16-vuotiaat ja henkilöt, jotka ehkä eivät tunnista mahdollista vaaraa ja eivät tunne tähän käyttöohjeeseen, eivät saa käyttää tätä laitetta!**

Pidä tämä käyttöohje turvallista! Lähetä tämä toimii manual muuttuessa omistajan. Kaikki työ tämän laitteen on syytä tehdä seuraavat ohjeet.

**Huomaa!**

Yhdistelmä vesi ja sähkö voi aiheuttaa vakavan vaaran kehon ja elämän, jos laitetta ei ole kytketty määräysten mukaisesti tai virheellinen käsitellään.

**Huomio!**

Sähköiskun vaara. Varmista, että kaapeli - yhteydet ovat kuivassa ympäristössä. Varmista, että maadoitusjohdin on kytketty laitteeseen ilman keskeytyksiä. Käytä vain asennukset, adapterit, laajentamista tai kaapeleita, joilla on suojattu kosketuksiin ja jotka on valmistettu ulkokäyttöön! Sähkövirta ei saa olla pienempi poikkileikkaus kuin kumi letkutmerkki H05RN - F. Jatkojohdot on noudatettava DIN VDE 0620. Rentoudu kaapelit ennen käyttöä. Varmista, että laite on suojattu ylin ei toimi 30 mA. Sähköasennukset on puutarha - ja uima - altaiden on täytettävä kansallisten ja kansainvälisten rakentaja määräyksiä. Turvallisuus - muuntaja on oltava etäisyyttä vähintään 2 metriä Saksassa ja 2,5 m Sveitsissä puolellepä. Laitetta voidaan käyttää uima - altaiden noudattaen kansallisten määräysten rakentaja. Älä tee teknisiä muutoksia laitteeseen. Käytä vain alkuperäisiä varaosia ja tarvikkeita. Korjauksia saa suorittaa vain valtuutettu huolto liike yksiköt. Älä koskaan suodattaa muihin nesteisiin kuin veteen! Oman turvallisuuden ottaamattilainen, kun sinulla on kysyttävää tai ongelmia!



## Toimituksen

- 1x reikäkauhalla - kotelo kansi on ruostumattomasta
- 1x seula -trap kori jätettä, jossa seula - elementin 300 mikronin ulos ruostumatonta terästä
- 1x reikäkauhalla - padon pois ruostumatonta terästä, mukaan lukien flytkroppen
- 2x EPDM tiiviste -renkaat soveltuvat ruostumaton teräs laippa
- 1x ruostumaton teräs laippa
- 10x litteä pää kierrä ruostumatonta terästä, ristipää M5 x 14 mm

## Kuvaus

Mekaanisten vedenkäsittely puutarha - lampia, lähellä luontoa uima - altaiden ja uima - altaat on FIAP SpaltSkimammattillinen imu-jär veden pintaan. Tämä onehdoton innovaatio kehittämiseen pinta - imu-laitteisiin. Pitkäaikainen hyväksyty FIAP SpaltSieve Aktiivinen (300 mikronia) pitää pienimmätkin liika ja levät takaisin.

- Suositeltava pumpun kapasiteetin 4,500 l / h -12,000 l / h FIAP SpaltSkim Active 12.000
- Suositellaan pumpun kapasiteetin 4,500 l / h -20,000 l / h FIAP SpaltSkim Active 20,000
- Erinomainen imu - kapasiteetin
- Ihanteellinen painovoima - filtersystem ja pumpataan filtersystem
- Helppo asennus ja huolto kautta flanging folio
- Vaihtoehtoinen asennus muuraukseen (seinämän paksuus on enintään 26 mm)
- Kun FIAP Aqua Active Profi tai FIAP Aqua Active Eco pumput yhteensopivia
- Putki - liitäntä DN 150 ja pumppu - liitäntä 2" sisäkierre
- ruostumaton teräs



Pumpanschluß 2" IG  
Pump connection 2" IG



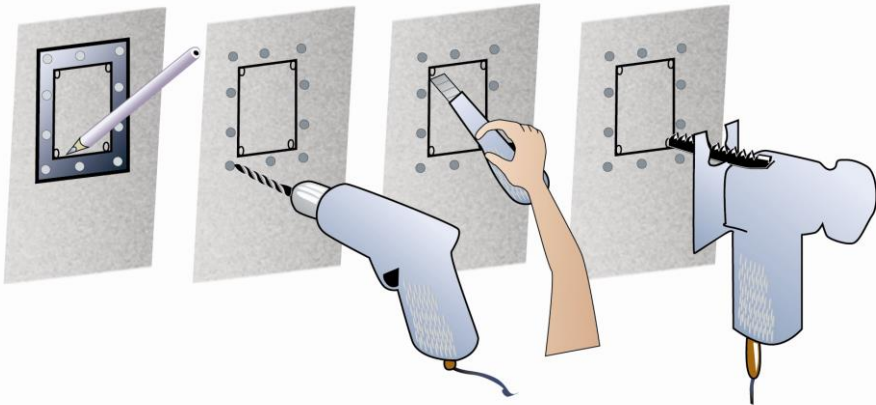
Rohranschluß DN 150  
(Schwerkraft)  
Pipe connection DN 150  
(gravitation)

## Kokoonpano

Optimaalisen tehokkuuden laitteenimu veden - pinnan (FIAP SpaltSkim Active) tulisi asentaa päätuulensuuntaan suuntaan. Tärkeimmät tuulen suunta on enimmäkseenitärannalla. Jotenlika - hiukkasat voivat kellua täydellisesti suuntaanimu - aukko. Tämän prosessin tukemiseksi voit luoda lisää vesi - streaming. Asennuksen aikana varmistaa, ettei kasveja tai kiviä sijoitetaan eteenimu - aukko. Ne voivat vähentää laitteen tehokkuutta imemiseenveden - pinnan (FIAP SpaltSkim Active).

## Asennus mukaansekvenssankuvia

1. Käytäreikäkauhalla - laippa merkintää.
2. Kun valmistettu metallilevystä, muovista tai lasikuidusta porakoneporakoneenreikä kussakin neljästä kulmasta, sisällä merkintäreikäkauhalla -laippa. Jos se onlampi - folio sitten käyttäätärävää veistä tähän.
3. Kanssapalapelini voit leikatametallia arkin, muovia, lasikuitua ja niin edelleen ulos.
4. Tarvittaessa käytätiedoston todellisen ja nauhatleikata.



1

2

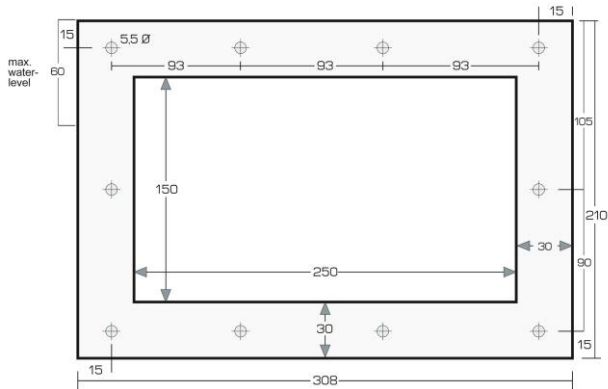
3

3

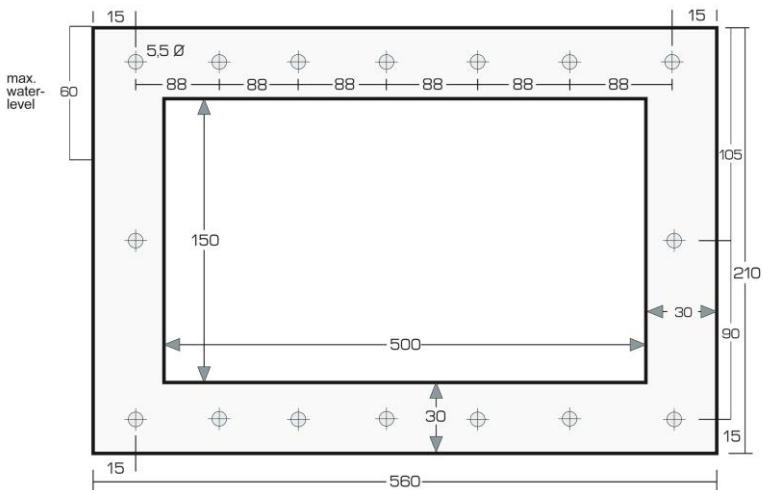
## Tärkeää:

Vesi - tasolampi tai uima-allas voi olla pienempi kuin 60 mm alleyläreunanreikäkauhalla - laippa (vastaaenintään vedenkorkeus 15 mm - 20 mm allesuljetun reikäkauhalla - pato). Aina kiinnittää huomiota suurimman vesimäärän! (katso kuva)

### FIAP SpaltSkim Active 12.000



### FIAP SpaltSkim Active 20,000



Vakauden takaamiseksi kannenpinta - imu laite jäte - kori on asennettu, kun laite on rakennettu tai koteloitu betoniin. Välttääksesi aineellisia pilaantumisenruostumatonta terästä kierteeet kannattaa ensin ruuvilitteä pää ruuvi, jossa ristipää M5 x 14 mm, osaksiruostumatonta teräs laippa. Jos ruostumatonta terästä kierteeet saastuttaa muutenkin, voit helposti puhdistaa ne M5 screwplate.

Lampi - kalvo talampi - matto on poistettavareilitys on tiivisteet jarruovit, jotta lampi - folio tai lampi - matto joutumastalaippa.

Ennen asennustavastalaipallereikäkauhalla - pato on asennettavasäiliön sivulla.

Yksi kaksi tasainen tiivisteet on asennettu väliin pinta - imu- laitteen ja lampi - folio, toinen välillä lampi - kalvon ja vastalaipalle puolella säiliön.

### **Puhdistus ja huolto**

Lue turvaohjeet ensin! FIAP SpaltSkim Active vaatii erittäin vähän huoltoa ja se on hyvin eläinystävällinen. Käyttäjätystävällinen kahva mahdollistaa yksinkertaisen poistaminen ja puhdistusjätteiden ja jäte - kori. Puhdistajäte - kori ilman kemiallisia puhdistusaineita, säännöllisesti ja tarvittaessa. Älä koskaan lisäävettä hoitotuotteet suoraanlaitteeseen (tableteistaannostus - uimari tai annostus - asemalle, kaikki muut liukenevat ensin).

### **Varastointi ja talvehtivat**

Laite on pois päältä, kun veden lämpötila alle 8 ° C tai viimeistään silloin, kun ensimmäinen pakkane tulee. Alempi vedenkorkeus 15 cm allereikäkauhalla - aukko ja poistaseula jätteen - kori. Tyhjennälaite, puhdistaa se kunnolla ja tarkistaa mahdolliset vahingot. Säilytyspaikan on oltava lasten ulottumattomissa. Peitälaite niin, ettei sade - vettä saa siihen. Tyhjennä kaikki letkut, putket ja liitännät. Takuu kattaa no frost - vaurioita.

### **Kulutusosat**

FIAP SpaltSkim Active seula jäte - kori ja EPDM tiiviste ovat kuluvia osia eivätkä kuulu takuun piiriin.

### **Hävittäminen**

Laite on hävitettävä kansallisten lakien. Kysy erikoisliikkeestä.

**Kallelse till bruksanvisningen**

Läs dessa anvisningar innan första användningen och bekanta dig med den här enheten. Det är nödvändigt att följa säkerhetsföreskrifterna för korrekt och säker användning.

**Korrekt användning i enlighet med föreskrifterna**

Serien FIAP SpaltSkim Active, vidare kallas enhet är endast för mekanisk rengöring av ytan av trädgården och swimming- dammar och en vattentemperatur på minst + 8 ° C.

Enheten är lämplig för användning vid simning - dammar i överensstämmelse med de nationella konstrukturfunktioner specifikationerna.

**Använd inte i enlighet med de regler**

Denna enhet kan orsaka fara för människor om den inte används i enlighet med de regler och då felaktigt hantering. Om enheten används felaktigt blir det ingen garanti från oss på den och den operativa licensen löper ut.

**Säkerhetsvarningar**

**Av säkerhetsskäl barn under 16 år och personer som kanske inte kommer att erkänna möjlig fara och inte är bekant med denna bruksanvisning, inte tillåts använda denna apparat!**

Förvara säkert bruksanvisningen! Vidarebefordra detta verksamma manual vid byte av ägare. Allt arbete på den här enheten måste göras med följande instruktioner.

**Lägg märke!**

Kombinationen av vatten och elektricitet kan orsaka allvarlig fara för kropp och liv om enheten inte är ansluten i enlighet med de föreskrifter eller hanteras felaktigt.

**Observera!**

Risk för elektriska stötar. Kontrollera att kabel - anslutningar i en torr miljö. Se till att den jordande ledaren är förbunden med anordningen utan avbrott. Använd endast installationer, adaptrar, förlängningsladdar eller anslutningskablar med en skyddad kontakt och som är gjorda för utomhusbruk! Elektriska matarkretsar får inte ha ett mindre tvärsnitt än gummislangar med kännetecknet H05RN - F. Förlängningskablar måste uppfylla DIN VDE 0620. Koppla kablarna före användning. Kontrollera att enheten är säkrad med en maximal icke - driva ström av 30 mA. Elinstallationer på Garden - och swimming- dammar måste uppfylla de nationella och internationella konstrukturfunktioner föreskrifter. Säkerheten - transformatorn måste ha ett avstånd av minst 2 meter i Tyskland och 2,5 m i Schweiz till sidan av dammen. Enheten kan användas för bad - dammar i överensstämmelse med de nationella bestämmelserna i konstruktorn. Aldrig göra tekniska ändringar på enheten. Använd endast originalreservdelar - delar och tillbehör. Reparationer bör endast utföras av auktoriserad service -avdelningar. Aldrig välja andra vätskor än vatten! För din egen säkerhet kontakta en professionell när du har några frågor eller problem!

## Leveransomfattning

- 1x skimmer - hölje med lock av rostfritt stål
- 1x sil - trap korg för avfall, med sil - elementet 300 mikron i rostfritt stål
- 1x skimmer - fördämning av rostfritt stål, inklusive flytande kropp
- 2x EPDM-packning - ringar lämpliga för rostfritt stål fläns
- 1x rostfritt stål fläns
- 10x platt huvud skruv i rostfritt stål, med kors slot M5 x 14 mm

## Beskrivning

För mekanisk rening av trädgårds - dammar, naturnära bad - dammar och bassänger är FIAP SpaltSkim en professionell extraktion för vattenytor. Detta är en absolut innovation i utvecklingen av ytan - suganordningarna. Den långa tid som godkänts FIAP SpaltSieve Active (300 mikron) gäller även minsta smutspartiklar och alger tillbaka.

- Rekommenderad pump - kapacitet 4.500 l / h -12,000 l / h för FIAP SpaltSkim Active 12.000
- Rekommenderad pump - kapacitet 4.500 l / h -20,000 l / h för FIAP SpaltSkim Active 20.000
- Enastående sug - kapacitet
- Idealisk för gravitation - Filtersystem och pumpas Filtersystem
- Enkel installation och underhåll genom fasförskjutning av folie
- Alternativ montering i murverk (godstjocklek upp till 26 mm)
- Med FIAP Aqua Active Profi eller FIAP Aqua aktiva pumpar Eco kompatibel
- Rör - anslutning DN150 och pump - anslutning 2"invändig gänga
- Material rostfritt stål



Pumpanschluß 2" IG  
Pump connection 2" IG



Rohranschluß DN 150  
(Schwerkraft)  
Pipe connection DN 150  
(gravitation)

## Montering

För en optimal verkningsgrad anordningen för sugning av den vatten - ytan (FIAP SpaltSkim Aktiv) ska monteras mot den förhärskande vindriktningen. Den förhärskande vindriktningen är oftast den östra stranden. Så smuts -partiklar kan flyta helt i riktning mot den sug - öppningen. För att stödja denna process kan du skapa ytterligare vatten - streaming. Under installationen kontrollerar du att inga växter eller stenar placeras framför sug - öppningen. De kan minska effektiviteten hos anordningen för sugning av typen vatten- ytan (FIAP SpaltSkim Aktiv).

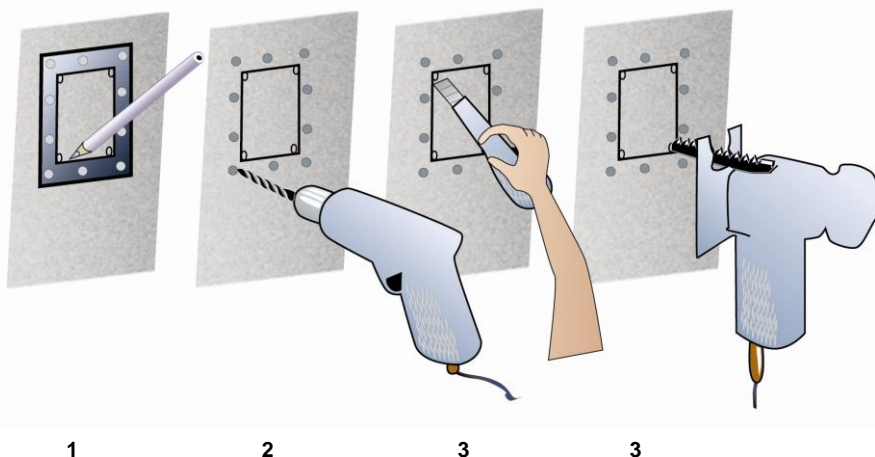
## Installation i enlighet med sekvensen av bilderna

Ett. Använd en skimmer - fläns för märkning.

2. När gjord av metallplåt, plastmaterial eller glasfiber borra med en borrh maskin ett hål i vardera av de fyra hörnen, inuti markeringen på skummaren - flänsen. Om det är en damm - folie sedan använda en vass kniv för detta.

Tre. Med en sticksåg du skär metall - plåt, plast, glasfiber och så vidare ut.

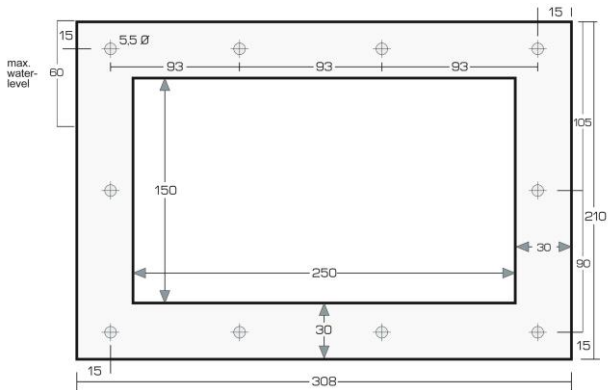
4. Om det behövs använder en fil till true och band snittet.



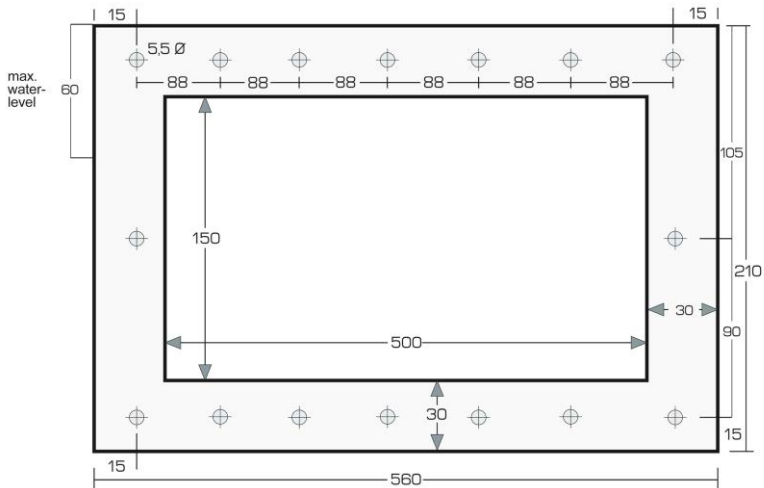
## Viktigt:

Vattnet - nivån i dammen eller poolen kan inte vara lägre än 60 mm under den övre kanten av skimmer - fläns (motsvarar en maximal vattennivå på 15 mm - 20 mm under den stängda skimmer - dammen). Alltid uppmärksamma den maximala vatten - nivån! (se figur)

### FIAP SpaltSkim Aktiv 12,000



### FIAP SpaltSkim Aktiv 20,000





För att garantera stabilitet på locket till ytan - suganordningen och avfallet -korg måste monteras när enheten är inbyggd eller innesluten i betong. För att undvika väsentlig förorening av de rostfria trådarna bör du först skriva fast skruven, med ett kors slot M5 x 14 mm, i rostfritt stål fläns. Om de rostfria trådarna förorenas ändå, kan du rengöra enkelt dem med en M5 screwplate.

Dammen - folie eller dammen - mattan måste avlägsnas med ett hålslag på kragarna på skruvarna, för att förhindra att damm - folie eller damm - matta från att komma in i flänsen.

Innan du monterar motflänsen skummaren - dammen måste installeras på sidan av tanken.

En av de två plana packningar måste monteras mellan ytan - suganordning och dammen - folien, den andra en mellan dammen - folien och motflänsen på sidan av tanken.

### **Rengöring och underhåll**

Läs säkerhetsinstruktioner först! Den FIAP SpaltSkim Active kräver väldigt lite underhåll och det är väldigt djurvänligt. Ett användarvänligt handtag möjliggör enkel demontering och rengöring av avfall och lämna - korg. Rengör avfall - korg utan kemiska rengöringsmedel, regelbundet och vid behov. Aldrig lägga till produkter vattenvård direkt i enheten (tabletterna i dosen - simmare eller dosering - station, alla andra lösa först).

### **Lagring och övervintra**

Enheten måste vara avstängd när vattentemperaturer under 8 ° C eller senast när den första frosten kommer. Lägre vattennivå till 15 cm under bräddavloppet - öppningen och ta bort sikten avfall - korg. Töm ut enheten, rengör den ordentligt och kontrollera eventuella skador. Den lagringsplats måste vara oåtkomliga för barn. Täck enheten så att inget regnvatten kommer in i det. Töm ut alla slangar, rör och kopplingar. Garantin täcker inga frost - skador.

### **Slitdelar**

Den FIAP SpaltSkim Active sil avfall - korg och EPDM packning slits och inte i garantin.

### **Bortskaffande**

Enheten måste kasseras av de nationella lagarna. Fråga din återförsäljare.

DK

**Bemærkning til betjeningsvejledning**

Læs venligst disse anvisninger, før den første brug og stift bekendtskab med denne enhed. Det er nødvendigt at følge de sikkerhedsmæssige anvisninger for korrekt og sikker brug.

**Korrekt anvendelse i overensstemmelse med reglerne**

Serien FIAP SpaltSkim Active, videre kaldes enhed er kun til mekanisk rensning af overfladen af haven - og svømning - damme og en vandtemperatur på mindst + 8 ° C.

Apparatet er egnet til brug ved svømning - damme under overholdelse af de nationale constructor specifikationer.

**Brug ikke i overensstemmelse med reglerne**

Denne enhed kan medføre fare for mennesker hvis de ikke anvendes i overensstemmelse med forskrifter, og hvis forkert håndteret. Hvis denne enhed bruges forkert, vil der ikke være nogen garanti fra os på det, og licensen udløber.

**Sikkerhedsadvarsler**

**Ud af sikkerhedsmæssige årsager børn under 16 år og personer, der måske ikke vil genkende mulige farer og er ikke bekendt med denne betjeningsvejledning, er ikke tilladt at bruge denne enhed!**

Gem venligst denne betjeningsvejledning sikkert! Videresend opererer manual i tilfælde af ændringer af ejeren. Alt arbejde på denne enhed skal ske ved den følgende vejledning.

**Bemærk!**

Kombinationen af vand og elektricitet kan forårsage alvorlig fare for liv og lemmer, hvis enheden ikke er tilsluttet i overensstemmelse med reglerne håndteres eller forkert.

**OBS!**

Fare for elektrisk stød. Sørg for, at kabel - forbindelser er i et tørt miljø. Sørg for, at jordingsleder er forbundet med enheden uden afbrydelse. Brug kun installationer, adaptere, forlængerledninger eller tilslutningskabler med en beskyttet kontakt og som er lavet til udendørs brug! Elforsyning kredsløb må ikke have et mindre tværsnit end gummislanger med tegnet H05RN -F. Forlængerkabler skal overholde DIN VDE 0620. Slap kablerne før brug. Sørg for, at enheden er sikret med en maksimal ikke -operate på 30 mA. Elektriske installationer på Garden - og svømning - damme nødt til at opfylde de nationale og internationale constructor regler. Den sikkerhed - transformator skal have en afstand på mindst 2 m i Tyskland og 2,5 m i Schweiz til den side af dammen. Enheden kan bruges til svømning - damme i overensstemmelse med de nationale regler for konstruktøren. Aldrig foretage tekniske ændringer på enheden. Brug kun originale reservedele og tilbehør. Reparationer må kun ske fra godkendte serviceafdelinger. Aldrig filtrere andre væsker end vand! For din egen sikkerhed kontakte en professionel, når du har spørgsmål eller problemer!

## Leveringsomfang

- 1x skimmer - kabinet med låg af rustfrit stål
- 1x si - trap kurv til affald med si - element 300 micron ud af rustfrit stål
- 1x skimmer - dæmning af rustfrit stål, herunder flydende legeme
- 2x EPDM pakning -ringe egnet til rustfrit stål flange
- 1x rustfrit stål flange
- 10x fladt hoved skrue ud af rustfrit stål, med cross -slot M5 x 14 mm

## Beskrivelse

For den mekaniske vandbehandling af haven - damme, tæt på naturen svømning - damme og svømmebassiner er FIAP SpaltSkim et professionelt udsugningssystem for vandoverflader. Dette er en absolut nyskabelse i udviklingen af overflade - sugeindretningerne. Den lange tid godkendt FIAP SpaltSieve Aktiv (300 micron) har endda mindste smudspartikler og alger tilbage.

- Anbefalet pumpe - kapacitet 4.500 l / h -12.000 l / h for FIAP SpaltSkim Active 12.000
- Anbefalet pumpe - kapacitet 4.500 l / h -20.000 l / h for FIAP SpaltSkim Active 20.000
- Enestående suge- kapacitet
- Ideel til tyngdekraft- filtersystem og pumpet filtersystem
- Nem installation og vedligeholdelse gennem flanger folie
- Alternativ montering i murværk (vægtykkelse op til 26 mm)
- Med FIAP Aqua Active Profi eller FIAP Aqua Aktive Eco pumper compatible
- Rør - tilslutning DN150 og pumpe - tilslutning 2"indv. gevind
- Materiale rustfrit stål



Pumpenschluß 2" IG  
Pump connection 2" IG



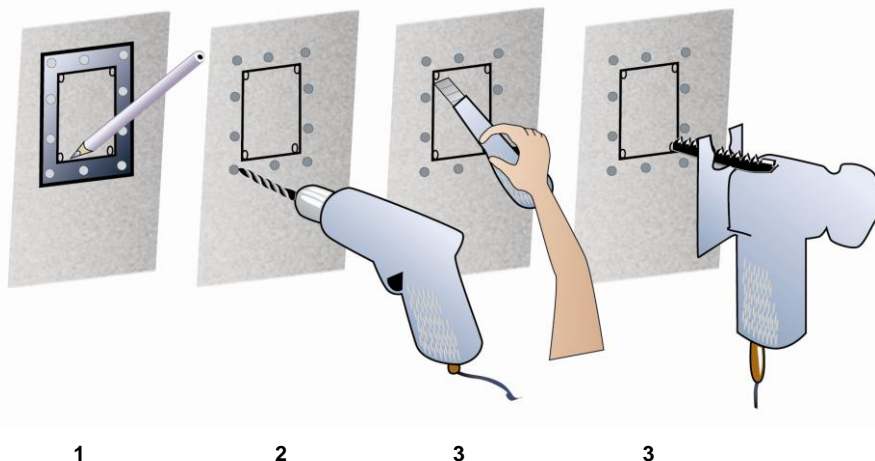
Rohrschluß DN 150  
(Schwerkraft)  
Pipe connection DN 150  
(gravitation)

## Assembly

For en optimal grad af effektivitet enheden, for at suge af typen vand- overfladen (FIAP SpaltSkim Active) bør monteret mod den primære vindretning. Den mest almindelige vindretning er for det meste den østlige bred. Så snavs -partikler kan flyde perfekt i retning af sug- åbning. For at støtte denne proces kan du oprette yderligere vand- streaming. Under installationen sørg for, at ingen planter eller klipper er placeret foran sug- åbning. De kan reducere effektiviteten af enheden, for at suge af typen vand- overfladen (FIAP SpaltSkim Active).

## Installation ifølge sekvensen af billederne

- 1.. Brug en hulske - flange til mærkning.
- 2.. Når lavet af metalplade, plast eller glasfiber boremaskine med en såmaskinen et hul i hver af de fire hjørner, inde mærkning af skummeren - flangen. Hvis det er en dam - folie derefter bruge en skarp kniv til dette.
- 3.. Med en stiksav du skærer metal - plader, plast, glasfiber og så videre ud.
- 4.. Hvis det er nødvendigt at bruge en fil til sandt og fratage cut.

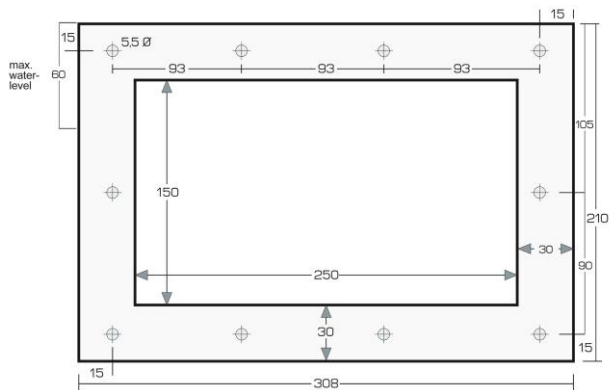


## Vigtigt:

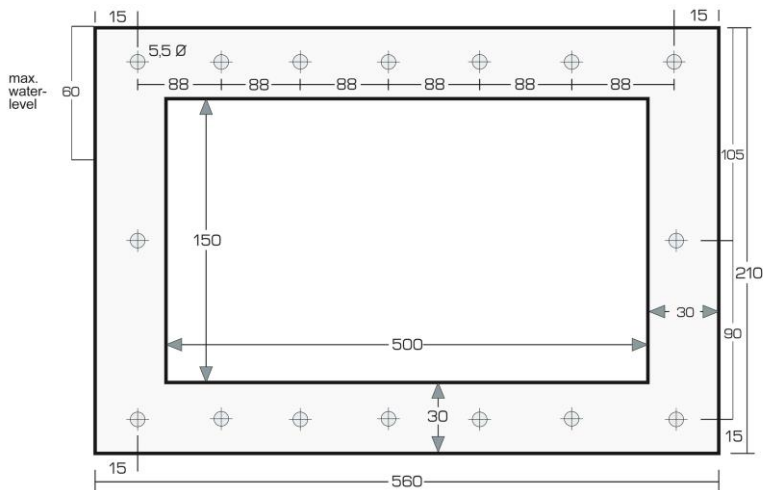
Vandstanden i dammen eller puljen kan ikke være lavere end 60 mm under overkanten af skimmerflangen (svarer til en maksimal vandstand på 15 mm - 20 mm under den lukkede skummeren - overfald).

Vær altid opmærksom på det maksimale vand - niveau! (se figur)

### FIAP SpaltSkim Active 12.000



### FIAP SpaltSkim Active 20.000





For at sikre stabiliteten låget på overfladen suge enheden og affald kurven skal monteres, mens enheden er indbygget eller indkapslet i beton. For at undgå materielle forurening af rustfrit stål tråde skal du først skrue det fladt hoved skrue, med et kryds slot M5 x 14 mm, i rustfrit stål flange. Hvis rustfrie tråde forurener alligevel, kan du nemt rense dem med en M5 screwplate.

Dammen - folie eller dammen - måtten skal fjernes med en hulning på øskner af skrueerne, for at forhindre dam - folie eller dam - mat fra at komme ind i flangen.

Før du monterer modflangen skimmer - overfaldet skal være installeret på den side af tanken.

En af de to flade pakninger skal monteres mellem overfladen sugeindretningen og dammen - folie, en anden mellem dammen - folie og modflangen på siden af tanken.

## **Rengøring og vedligeholdelse**

Læs sikkerhedsinstruktioner først! Den FIAP SpaltSkim Active kræver meget lidt vedligeholdelse, og det er meget dyrevenlig. En brugervenligt håndtag muliggør enkel fjernelse og rensning af spildvand og leave- kurven. Rengør affald kurv uden kemiske rengøringsmidler, regelmæssigt og om nødvendigt. Hæld aldrig vand pleje produkter direkte i enheden (tabletter i dosis -svømmer eller dosering - station, alle de andre opløses først).

## **Opbevaring og overvintre**

Enheden skal være slukket, når vandtemperaturen under 8 ° C eller senest når den første frost kommer. Lavere vandstand til 15 cm under skimmer åbning og fjern sien affald kurv. Tøm ud af enheden, skal du rense det ordentligt, og tjekke for mulige skader. Opbevaringen sted skal være utilgængelige for børn. Dæk enheden, så ingen regn - vand vil komme ind i det. Tøm ud af alle slanger, rørledninger og tilslutninger. Garantien dækker ikke frost - skader.

## **Sliddele**

Den FIAP SpaltSkim Active si affald kurv og EPDM pakning er sliddele og er ikke under garantien.

## **Bortskaffelse**

Apparatet skal bortskaffes efter de nationale love. Spørg din forhandler.

**Zwróć uwagę na instrukcję obsługi**

Prosimy o przeczytanie instrukcji przed pierwszym użyciem i zapoznania się z tym urządzeniem. Należy postępować zgodnie z instrukcjami bezpieczeństwa dla prawidłowego i bezpiecznego użytkowania.

**Właściwe stosowanie zgodnie z przepisami**

Seria FIAP SpaltSkim aktywny, dalej zwane urządzenie, jest tylko do mechanicznego oczyszczania powierzchni i pływania -ogrodowe stawy i temperaturze wody wynoszącej co najmniej + 8 ° C. Urządzenie nadaje się do wykorzystania na basen stawów pod zgodności z krajowymi specyfikacjami konstruktora.

**Zastosowanie niezgodne z przepisami**

To urządzenie może powodować zagrożenie dla ludzi, jeśli nie są wykorzystywane zgodnie z przepisami i gdy niewłaściwie obsługiwane. Jeśli urządzenie jest wykorzystywane w niewłaściwy sposób nie będzie gwarancji od nas na to ikoncesja wygaśnie.

**Ostrzeżenia dotyczące bezpieczeństwa**

**Z powodów bezpieczeństwa dzieci w wieku poniżej 16 lat oraz osoby, które być może nie rozpoznać możliwe zagrożenia i nie są zaznajomieni z tej instrukcji obsługi, nie wolno używać tego urządzenia!**

Proszę zachować bezpieczne instrukcji obsługi! Forward to działa manual w przypadku zmiany właściciela. Wszystkie prace na tym urządzeniu musi być wykonane przez następujące instrukcje.

**Wskazówka!**

Mieszanka wody i energii elektrycznej może spowodować poważne zagrożenie dla zdrowia i życia, jeśli urządzenie nie jest podłączone zgodnie z przepisami lub nieprawidłowo obsługiwane.

**Uwaga!**

Niebezpieczeństwo porażenia prądem elektrycznym. Upewnij się, że połączenia są do kabli, w suchym środowisku. Upewnij się, że przewód uziemiający jest podłączony do urządzenia bez przerwy. Używaj tylko instalacje, adaptory, rozbudowa lub przewody łączące chronioną kontaktu i które są wykonane do stosowania na zewnątrz! Elektryczne obwody zasilania nie może mieć mniejszy przekrój niż węże gumowe ze znakiem H05RN -F. Przedłużacze muszą być zgodne z normą DIN VDE 0620. Zrelaksować kabli przed użyciem. Upewnij się, że urządzenie jest zabezpieczone działają maksymalnie prąd 30 mA. Instalacje elektryczne w willowej i basen stawy muszą spełniać krajowe i międzynarodowe regulacje konstruktora. Transformator bezpieczeństwa musi mieć w odległości co najmniej 2 m, w Niemczech i 2,5 m w Szwajcarii na stronie stawu. Urządzenie może być stosowane do kąpeli - stawach zgodnie z krajowymi przepisami o konstruktorze. Nie wolno dokonywać zmian technicznych w urządzeniu. Należy używać tylko oryginalnych części zamiennych i akcesoriów. Naprawy powinny być wykonywane tylko w autoryzowanych serwisowych. Nigdy nie filtrować żadnych innych płynów niż woda! Dla własnego bezpieczeństwa należy skontaktować się z profesjonalnym, gdy masz jakieś pytania lub problemy!

## Zakres dostawy

- 1x skimmer - obudowa z pokrywą ze stali nierdzewnej
- 1x sito -trap kosz na odpady z sita - elementu 300 mikronów ze stali nierdzewnej
- 1x skimmer - jaz ze stali nierdzewnej, w tym ciała pływającego
- 2x pierścienie uszczelniające EPDM nadaje się do stali nierdzewnej kołnierz
- 1x kołnierz stali nierdzewnej
- 10x płaski łeb śruby ze stali nierdzewnej, z krzyżem M5 x 14 mm, gniazdo

## Opis

Do mechanicznego oczyszczania wody w stawach -ogrodu, blisko natury basen stawy i baseny toFIAP SpaltSkim profesjonalny system ekstrakcji do powierzchni wody. Jest toabsolutna innowacja w dziedzinie środków powierzchniowo ssące urządzenia. Długoletni zatwierdzone FIAP SpaltSieve Active (300 mikronów) posiada nawet najmniejsze cząsteczki brudu i glonów z powrotem.

- Zalecana pompa pojemności 4,500 l / h -12,000 l / h do FIAP SpaltSkim Aktywny 12,000
- Zalecana pompa pojemności 4,500 l / h -20.000 l / h do FIAP SpaltSkim Aktywny 20,000
- Wyjątkowa wydajność ssania
- Idealny do grawitacyjnego - filtersystem i pompowana filtersystem
- Łatwy montaż i konserwacja dzięki wywijaniu na folii
- Alternatywny sposób instalacji do muru (grubości ścianki do 26 mm)
- Z FIAP Aqua Aktywny Profi lub FIAP Aqua Eco kompatybilnych aktywnych pomp
- Połączenie rur DN150 i pompa - przyłączy 2" gwint wewnętrzny
- Materiał stal nierdzewna



Pumpanschluß 2" IG  
Pump connection 2" IG



Rohranschluß DN 150  
(Schwerkraft)  
Pipe connection DN 150  
(gravitation)

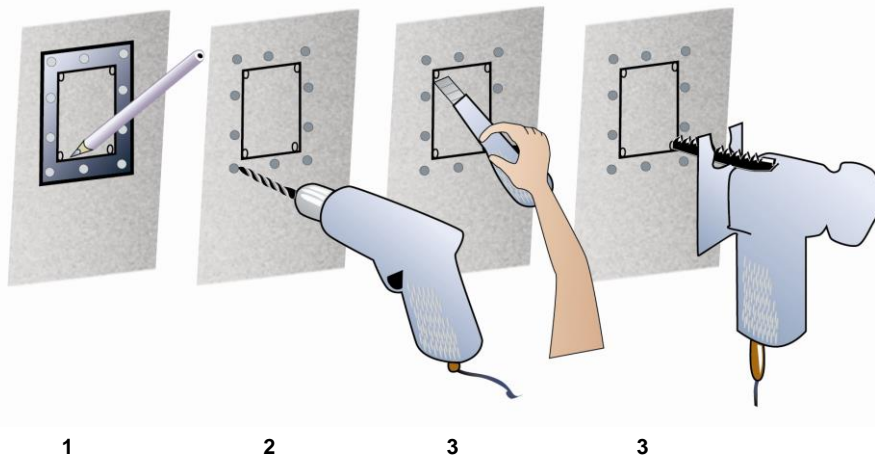


## Montaż

Dla optymalnego stopnia sprawności urządzenia do zasysania powierzchni wodnej (FIAP SpaltSkim aktywny) powinien być zamontowany przed głównego kierunku wiatru. Główny kierunek wiatru jest w większości na wschód banku. Więc dirt -cząstki mogą unosić się idealnie w kierunku ssania otwarcem. Aby wesprzeć ten proces, można utworzyć dodatkowe wodne strumieniowanie. Podczas montażu upewnić się, że nie ma rośliny lub kamienie są umieszczone w przedniej części ssącej otworu. Mogą zmniejszyć wydajność urządzenia do zasysania wodnej powierzchni (FIAP SpaltSkim aktywny).

Instalacja według sekwencji ze zdjęć

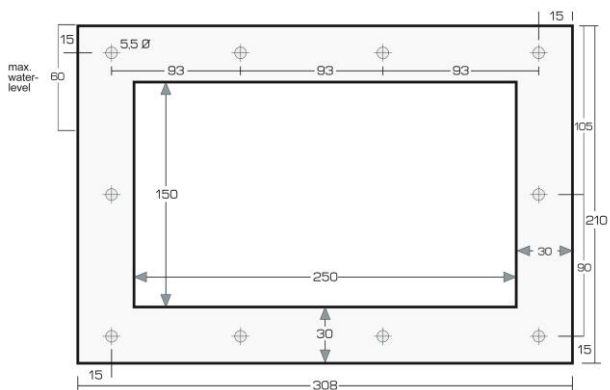
1. Użyj skimmer kołnierz do znakowania.
2. Gdy wykonane z blachy metalowej, z tworzywa sztucznego lub z włókna szklanego wiertła z urządzenia do wiercenia otworów w każdym z czterech narożników, wewnątrz znakowania skimmera kołnierzem. Jeśli jest staw - folia a następnie użyć ostrego noża do tego.
3. Z układanki wyciąć metalu arkuszy, z tworzywa sztucznego, włókna szklanego i tak na zewnątrz.
4. W razie potrzeby użyć pliku na true i taśmy cięcia.



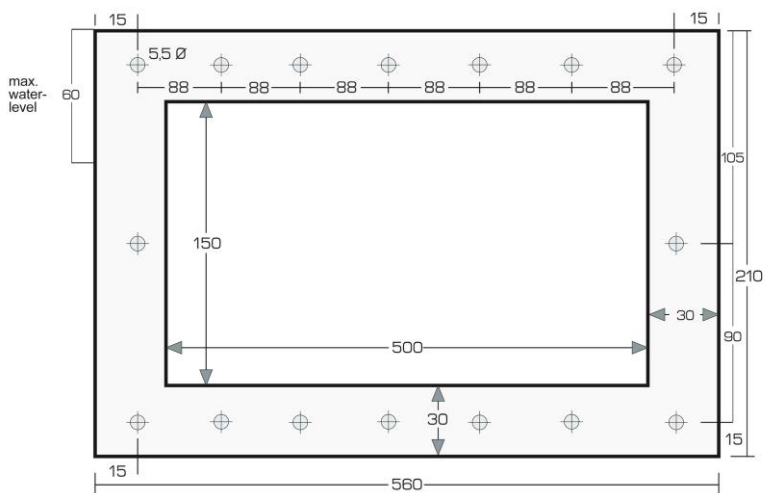
## Ważne:

Poziom wody ze stawu lub grupę nie może być mniejsza niż 60 mm pod górną krawędzią zgarniającą kołnierzem (czyli maksymalny poziom wody 15 mm - 20 mm, w zamkniętej skimmera - jazu).  
Zawsze należy zwracać uwagę na poziom wody maksymalnie! (patrz rysunek)

## FIAP SpaltSkim aktywny 12,000



## FIAP SpaltSkim aktywny 20,000



Aby zapewnić stabilność pokrywy powierzchni ssące urządzenia odpadów kosz ma być zamontowany, gdy urządzenie jest zbudowane w zamknięte lub w betonie. Aby uniknąć zanieczyszczenia materiału z gwintem ze stali nierdzewnej, należy najpierw dokręcić śrubę z łbem płaskim, z gniazdem M5 karne x 14 mm, w stali kołnierza stalowego. Jeśli zanieczyszczenie nierdzewnej stali wątki tak, można łatwo oczyścić je z screwplate M5.

Staw - folia lub staw -mat muszą zostać usunięte z dziurkacza na przepusty śrub, aby zapobiec folię lub staw - staw -MAT z dostaniem się na kołnierzu.

Przed zamontowaniem kołnierza zgarniająca - Weir musi być zainstalowana z boku zbiornika.

Jeden z dwóch uszczelki płaskich musi być zamontowany pomiędzy powierzchnią ssące urządzenia i staw folia, druga między stawem folią i współpracującego z boku zbiornika.

### **Czyszczenie i konserwacja**

Przeczytaj instrukcję bezpieczeństwa pierwszy! FIAP SpaltSkim aktywny wymaga bardzo niewielkiej konserwacji i jest bardzo przyjazny dla zwierząt. Łatwy w obsłudze uchwyt umożliwia proste wyjmowanie i czyszczenie odpadów - i zostawił - basket. Oczyścić odpadów kosz bez chemicznych środków czyszczących, regularnie, a jeśli jest to konieczne. Nigdy nie dodawać produkty do pielęgnacji wody bezpośrednio do urządzenia (tabletki do dawkowania umiających pływać lub dawkowania - Station, pozostałe rozpuścić pierwszy).

### **Przechowywanie i zimować**

Urządzenie musi być wyłączone, gdy temperatura wody poniżej 8 ° C lub najpóźniej, gdy pierwszy mróz przychodzi. Dolny poziom wody do 15 cm pod skimmer otwarciem i wyjąć sito waste- basket. Opróżnić urządzenie, należy go dokładnie wyczyścić i sprawdzić pod kątem ewentualnych uszkodzeń. Miejsce składowania musi być niedostępne dla dzieci. Pokrywa urządzenia tak, że nie ma deszczu woda dostanie się do niego. Opróżnić wszystkie rury, przewody i połączenia. Gwarancja obejmuje nie mróz szkody.

### **Człúciami**

FIAP SpaltSkim aktywny sito odpady kosz iEPDM na sobie części i nie podlega gwarancji.

### **Sprzedaż**

Urządzenie musi być umieszczone w przepisach krajowych. Prosimy o kontakt z przedstawicielem handlowym.

**Upozornění pro návod k obsluze**

Přečtěte si prosím tento návod před prvním použitím a seznámit se s tímto přístrojem. Je nutné dodržovat bezpečnostní pokyny pro správné a bezpečné používání.

**Správné použití v souladu s předpisy**

Řada FIAP SpaltSkim Active, dále tzv. zařízení je určeno pouze pro mechanické čištění povrchu zahradních a plaveckých rybníků a teplota vody nejméně + 8 ° C.

Přístroj je vhodný pro použití v plaveckých rybníků pod souladu s vnitrostátními konstruktoru specifikací.

**Použití není v souladu s předpisy**

Toto zařízení může způsobit nebezpečí pro člověka, pokud nejsou použity v souladu s pravidly a při nesprávné manipulaci. Pokud je toto zařízení používá nesprávně tam bude žádná záruka od nás na ní a provozní licence vyprší.

**Bezpečnostní upozornění**

**Z bezpečnostních důvodů jsou děti do 16 let a osob, které možná nebudou rozpoznat možná nebezpečí a nejsou obeznámeni s tímto operačním manuálem, není dovoleno používat toto zařízení!**

Prosím, mějte tento návod k obsluze v bezpečí! Forward Tento provozní manual při změně majitele. Veškeré práce na zařízení musí být provedeno podle následujících pokynů.

**Všimněte si!**

Kombinace vody a elektřiny může způsobit vážné nebezpečí pro tělo a život v případě, že zařízení není připojeno v souladu s předpisy nebo nesprávně manipuluje.

**Pozor!**

Nebezpečí úrazu elektrickým proudem. Ujistěte se, že kabelové připojení v suchém prostředí. Ujistěte se, že ochranný vodič je připojen k zařízení bez přerušení. Používejte pouze zařízení, adaptéry, prodloužení nebo propojovacích kabelů s chráněným kontaktem a které jsou vyrobeny pro venkovní použití! Elektrické napájecí obvody nesmí mít menší průřez než pryžové hadice s označením H05RN - F. Prodlužovací kabely musí být v souladu s DIN VDE 0620. Odpočítejte kabely před použitím. Ujistěte se, že zařízení je zajištěna maximální non- provozovat proud 30 mA. Elektrické instalace v zahradě a plavecký rybníků musí splňovat národní a mezinárodní předpisy konstruktoru. Bezpečnostní transformátor musí mít vzdálenost minimálně 2 metry v Německu a ve Švýcarsku 2,5 m na straně rybníka. Přístroj lze použít pro plaveckých rybníků v souladu s národními předpisy konstruktoru. Nikdy provést technické změny na zařízení. Používejte pouze originální náhradní díly a příslušenství -. Opravy by mělo být provedeno pouze autorizovaným servisním oddělení. Nikdy filtrovat všechny jiné kapaliny než vody! Pro vaši vlastní bezpečnost kontaktovat profesionální, pokud máte nějaké dotazy nebo problémy!

## Rozsah dodávky

- 1x skimmer - pouzdro s víčkem z nerezové oceli
- 1x síto -trapaš na odpad, se sítkem -element 300 mikronů z nerez oceli
- 1x skimmer, jez z nerezové oceli, včetně plovoucího tělesa
- 2x EPDM těsnění -kroužky vhodné pro příruby z nerezové oceli
- 1x nerezová příruba
- 10x Šroub s plochou hlavou z nerezové oceli, s křížovou slot M5 x 14 mm

## Popis

Pro mechanickou úpravu vody zahradních jezírek -, v blízkosti přírody plaveckých rybníků a bazénů je FIAP SpaltSkim profesionální extrakční systém vodních ploch. Jedná se o absolutní inovace ve vývoji povrchově odsávacích zařízení. Dlouholetý schválen FIAP SpaltSieve Active (300 mikronů) má i nejmenší částičky nečistot a řasy zpět.

- Doporučená kapacita čerpadla 4,500 l / h -12,000l / h pro FIAPem SpaltSkim Active 12,000
- Doporučená kapacita čerpadla 4,500 l / h -20,000l / h pro FIAPem SpaltSkim Active 20,000
- Vynikající sací výkon
- Ideální pro gravitaci filtersystem a pumpoval filtersystem
- Snadná instalace a údržba díky lemování fólie
- Alternativní instalace do zdiva (tloušťkou stěny do 26 mm)
- S FIAP Aqua Active Profi nebo FIAP Aqua Active Eco čerpadla kompatibilní
- Plynovodní přípojka DN 150 a čerpadlem připojení 2"vnitřní závit
- Materiál nerezová ocel



Pumpanschluß 2" IG  
Pump connection 2" IG



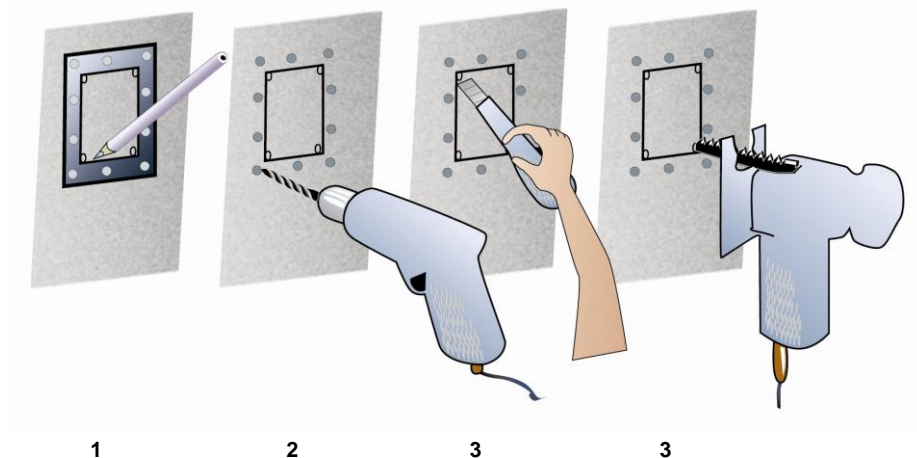
Rohranschluß DN 150  
(Schwerkraft)  
Pipe connection DN 150  
(gravitation)

## Montáž

Pro optimální stupeň účinnosti by sezařízení pro odsávání vody povrchu (FIAP SpaltSkim Active) je namontována na hlavním směru proudění větru. Hlavní směr větru je většinou na východním břehu. Takže špína -částice mohou vznášet dokonale ve směru sacího otvoru. Na podporu tohoto procesu, můžete vytvořit další vodní -streaming. Během instalace se ujistěte, že žádné rostliny nebo horniny jsou umístěny v přední části sacího otvoru. Mohou snížit účinnost zařízení pro odsávání vody povrchu (FIAP SpaltSkim Active).

## Zařízení podle pořadí snímků

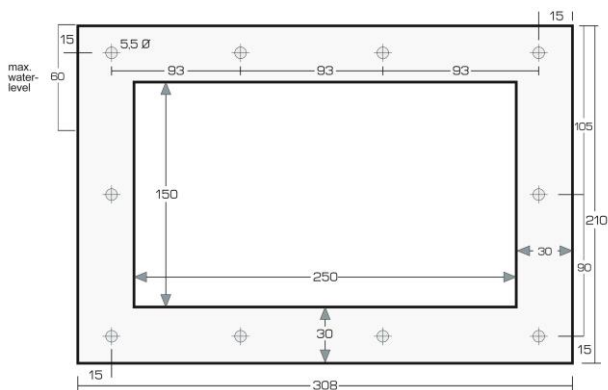
- 1.. Použijte skimmer přírubu pro značení.
- 2.. Pokud jsou vyrobeny z plechu, plastu nebo ze skleněných vláken vrtačka s vrtací strojtvor v každém ze čtyř rohů, v označení sběrače přírubu. Pokud se jedná o rybník fólie pak použijte ostrý nůž pro toto.
- 3.. S skládačky vyjmete plechové, plastu, skleněná vlákna a tak dále ven.
4. V případě potřeby použijte soubor na true a pásy řez.



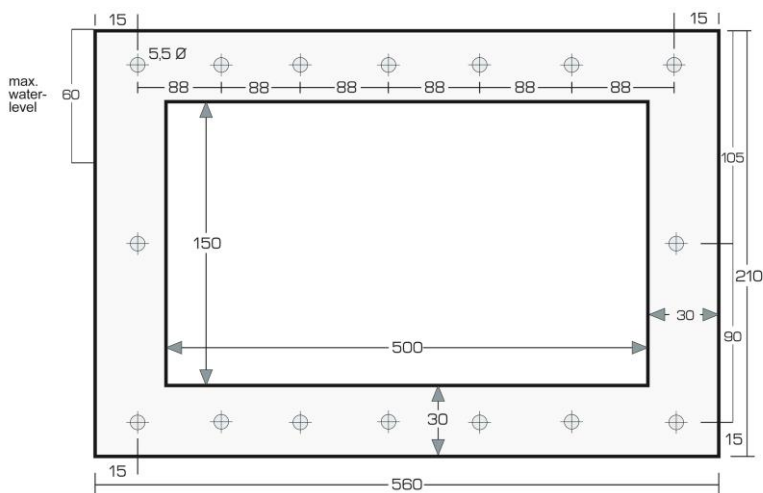
## Důležité:

Vodní hladina rybníka nebo bazény nemůže být nižší než 60 mm pod horním okrajem skimmeru příruby (odpovídá maximální hladinu vody 15 mm - 20 mm pod uzavřenou skimmeru - jezu).  
Vždy dávejte pozor, aby maximální hladiny vody! (viz obrázek)

## FIAP SpaltSkim Aktivní 12.000



## FIAP SpaltSkim Aktivní 20,000



Aby byla zaručena stabilita víko povrchu sacího zařízení odpadní koš musí být připojen a přístroj je postaven nebo obalené v betonu. Aby se zabránilo znečištění materiálu z nerezové oceli závitů, měli byste nejprve zašroubovat Šroub s plochou hlavou s křížovou slot M5 x 14 mm, do nerezová příruba. Pokud se závitů z nerezové oceli znečistí, lze tak snadno čistit jim screwplate M5.

Rybník fólie neborybník -mat musí být odstraněny s děrování na průchodkami pro šrouby, aby se zabránilo rybníční fólie nebo rybník -mat dostat do příruby.

Před montáží Protipříruba musiskimmer, jez být instalovány na straně nádrže.

Jeden ze dvou plochých těsnění musí být namontován mezi povrchově sacím zařízením a rybníka fólie, druhý mezi rybníka fólie a Protipříruba na straně nádrže.

### **Čištění a údržba**

Přečtěte si bezpečnostní pokyny první! FIAP SpaltSkim Aktivní vyžaduje jen velmi malou údržbu a je velmi příjemný zvíře. Uživatelsky příjemný rukojeť umožňuje snadné vyjmutí a čištění odpadních a necháme - koše. Vyčistěte odpadní koše bez použití chemických čisticích prostředků, pravidelně a pokud je to nutné. Nikdy nepřidávejte produkty Péče o vodu přímo do zařízení (tablety do dávkování, plavce nebo dávkovací stanice, všechny ostatní rozpustit dříve).

### **Skladování a přezimují**

Zařízení musí být vypnuto, když teplota vody pod 8 ° C nebo nejpozději tehdy, když první mráz přichází. Nižší hladina vody o 15 cm pod skimmer - otvoru a vyjměte síto odpadní koš. Vypuštění zařízení, čištění správně a zkontrolujte, zda případné škody. Místo skladování musí být nepřístupné pro děti. Kryt zařízení tak, aby nebylo deště, voda se do ní dostat. Vylít všechny hadice, potrubí a připojení. Záruka se vztahuje na žádné poškození mrazem.

### **Opotřebitelné díly**

FIAP SpaltSkim Aktivní síto odpadní koš aEPDM těsnění jsou díly podléhající opotřebení a nejsou v záruce.

### **Likvidace**

Přístroj musí být likvidován podle vnitrostátních právních předpisů. Zeptejte se svého odborného prodejce.



RU

**Обратите внимание на руководство по эксплуатации**

Пожалуйста, прочитайте эту инструкцию перед первым использованием и познакомьтесь с этим устройством. Необходимо следовать инструкции по безопасности для правильного и безопасного использования.

**Правильное использование в соответствии с правилами**

Серия FIAP SpaltSkim активность, далее называются устройства, только для механической очистки поверхности сад и плавательный прудов и температуре воды не менее + 8 ° C. Устройство предназначено для использования в плавательных прудах под соответствии с национальным спецификациям конструктора.

**Использование не в соответствии с правилами**

Это устройство может представлять опасность для человека, если не используется в соответствии с правилами и при неправильной обработаны. Если данное устройство используется ненадлежащим образом, не будет никаких гарантий от нас на нем и операционной лицензия истекает.

**предупреждения о безопасности**

**Из соображений безопасности детей в возрасте до 16 лет и лиц, которые, возможно, не будет признавать возможные опасности и не знакомы с данной инструкции по эксплуатации, не имеет права использовать это устройство!**

Пожалуйста, имейте это безопасная эксплуатации! Вперед этой операционной manual в случае смены собственника. Все работы на этом устройстве должно быть сделано следующими инструкциями.

**Обратите внимание!**

Сочетание воды и электричества может привести к серьезной опасности для тела и жизни, если устройство не подключено в соответствии с правилами или неправильно обработаны.

**Внимание!**

Опасность поражения электрическим током. Убедитесь, что кабельные соединения в сухом помещении. Убедитесь, что заземляющий проводник связан с устройством без каких-либо перерывов. Используйте только установки, адаптеры, продление или соединительных кабелей с защищенным контактом и которые сделаны для внешнего использования! Электрические цепи питания не должен иметь меньшее поперечное сечение, чем резиновые шланги со знаком H05RN-F. Соединительные кабели должны соответствовать DIN VDE 0620. Расслабьтесь кабелей перед использованием. Убедитесь, что устройство защиту максимум не- ток срабатывания 30 mA. Электротехнических работ на садово- плавательных прудов должны соответствовать национальным и международным нормам конструктора. Безопасности трансформатор должен иметь на расстоянии не менее 2 м в Германии и 2,5 м в Швейцарии в сторону пруда. Прибор может быть использован для бассейнов прудов в соответствии с национальными правилами конструктор. Никогда не внесение технических изменений на устройстве. Используйте только оригинальные запасные части и аксессуары. Ремонт должен быть произведен только с уполномоченными сервисными службами. Никогда не фильтровать других жидкостей, кроме воды! Для вашей собственной безопасности обратитесь к специалисту, когда у вас есть какие-либо вопросы или проблемы!

## Объем поставки

- 1x скиммер - корпус с крышкой из нержавеющей стали
- 1x сито - ловушка корзина для отходов, с сито - элементом 300 микрон из нержавеющей стали
- 1x скиммер - Вейр из нержавеющей стали, в том числе плавающие тела
- 2x EPDM прокладкой кольца для фланца из нержавеющей стали
- 1x фланец из нержавеющей стали
- 10x плоской головкой из нержавеющей стали, с крестообразным шлицем M5 x 14 мм

## описание

Для механической очистки воды садовых прудов, ближе к природе плавательных прудов и бассейнов является FIAP SpaltSkim профессиональная система для добычи водных поверхностей. Это абсолютное новшество в развитии поверхности всасывающего устройства. Давно утвержденные FIAP SpaltSieve Активный (300 микрон) имеет место даже наименьшей частицы грязи и водорослей назад.

- Рекомендуемый насос емкостью 4,500 л / ч -12,000 л / ч для FIAP SpaltSkim Активное 12,000
- Рекомендуемая производительность насоса емкостью 4,500 л / ч -20,000 л / ч для FIAP SpaltSkim Активное 20,000
- Превосходная мощность всасывания
- Идеально подходит для гравитационного Filtersystem и закачивается Filtersystem
- Простота установки и обслуживания через отбортовку фольги
- Альтернативные установки в кладку (толщина стенки до 26 мм)
- С FIAP Аква активность Profi или FIAP Аква Эко работающих насосов совместимы
- трубы DN150 - соединения и насосно- подключение 2"внутренняя резьба
- Материал нержавеющей сталь



Pumpanschluß 2" IG  
Pump connection 2" IG



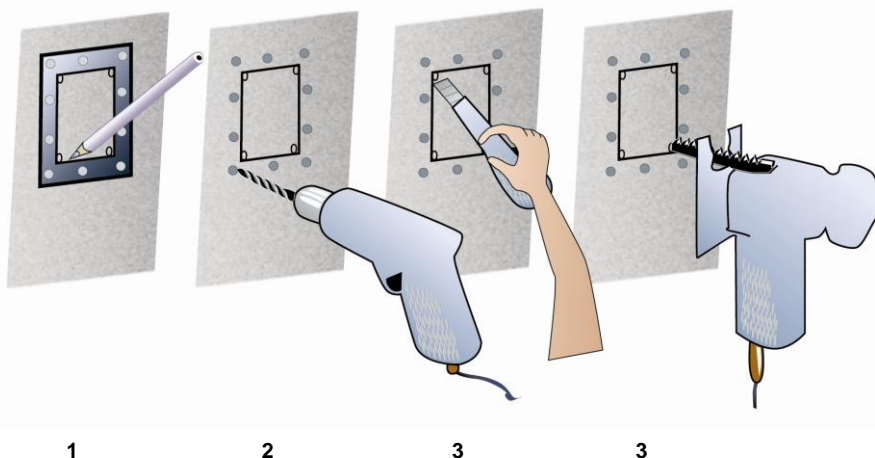
Rohranschluß DN 150  
(Schwerkraft)  
Pipe connection DN 150  
(gravitation)

## Сборка

Для оптимального КПД устройство для всасывания воды поверхность (ФИАП SpaltSkim Активный) должны быть установлены по отношению к основному направлению ветра. Основным направлением ветра в основном на восточный берег. Таким образом, грязи частиц может плавать отлично в направлении всасывающего отверстия. Для поддержки этого процесса можно создать дополнительные водной потока. Во время установки убедитесь, что никакие растения или камни не будут размещены в передней части всасывающего отверстия. Они могут снизить эффективность устройства для всасывания воды поверхность (ФИАП SpaltSkim Активный).

## Установка в соответствии с последовательностью из изображений

1. Используйте скиммер фланцем для маркировки.
2. Когда сделан из листового металла, пластмассы или буровой стекловолокна сбурильной машиной отверстие в каждом из четырех углов, внутри маркировки скиммер фланцев. Если это пруд - фольга затем с помощью острого ножа для этого.
3. Сголоволмки вы режете металлического листа, пластика, стекловолокна и так далее вне.
4. При необходимости можно использовать файл в истинных и лишить разреза.

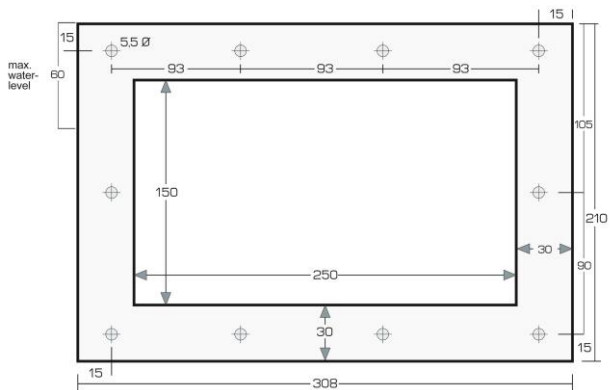


## Важно:

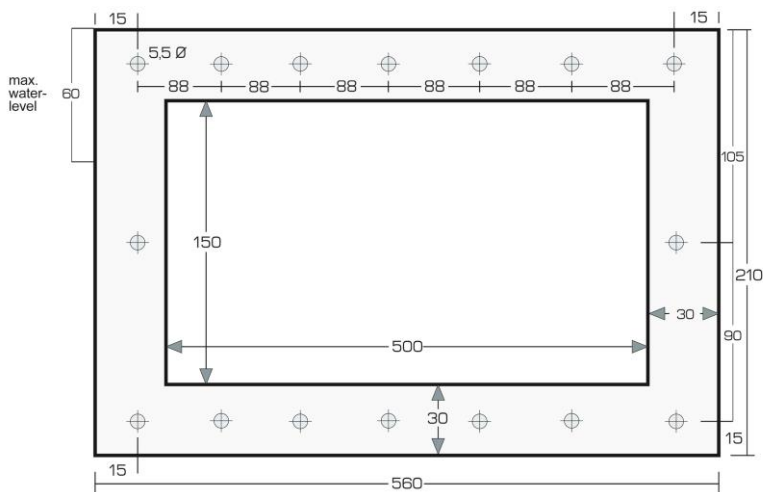
Уровень воды водоема или бассейна не может быть ниже 60 мм ниже верхнего края скиммер фланцев (соответствует максимальный уровень воды не более 15 мм - 20 мм под закрытой скиммер - водослив).

Всегда обращайтесь внимание на максимальный уровень воды! (см. рисунок)

## FIAP SpaltSkim Активное 12,000



## FIAP SpaltSkim Активное 20,000



Чтобы гарантировать стабильность крышке поверхности всасывающего устройства икорзина для мусора должны быть установлены в то время как устройство построено или заключенной в бетон. Чтобы избежать загрязнения материаланержавеющей стали темы, вы должны сначала винтс плоской головкой, с прорезью крест М5 x 14 мм, в фланце из нержавеющей стали. Если нержавеющей стали загрязнять темы так или иначе, вы можете легко очистить ихscrewplate М5. Пруд - фольгой или пруда - мат должны быть удалены с дыроколом на прокладки извинтов, чтобы предотвратить пруда фольги или пруд - мат от попадания в фланце.

Перед установкой контрфланце скиммер - водослив должен быть установлен на боковой стороне бака.

Один из двух плоских уплотнений должен быть установлен между поверхностью всасывающего устройства и пруд фольги, вторая между пруд - фольгу иконтрфланцем на стороне бака.

### **Моющие и чистящие средства**

Читайте инструкции по безопасности первым! FIAP SpaltSkim активность требует минимального обслуживания, и это очень благожелательным отношением к животным. Удобная ручка позволяет простое удаление и очистку сточных и оставить корзину. Очистить мусорную корзину без химических чистящих средств, регулярно и, если необходимо. Никогда не добавляйтепродукты по уходу за водой непосредственно в устройстве (таблетки в дозировке - пловец или лекарственных станции, все остальные растворяются первым).

### **Хранение и зимуют**

Устройство должно быть выключено, когда температура воды ниже 8 ° С или позднее, когда приходит первый мороз. Нижний уровень воды до 15 см под скиммер - открытия и снимите сито мусорную корзину. Вылить устройства, почистите его и проверить на предмет возможных повреждений. Место хранения должно быть недоступным для детей. Накройте устройство чтобы не шел дождь - вода не попасть в него. Вылить все шланги, трубы и соединения. Гарантия не покрывает не морозом повреждения.

### **Быстроизнашиваемые Части**

FIAP SpaltSkim активность сито корзина для бумаг,EPDM прокладка изнашиваемых частей и не находятся под гарантией.

### **Распоряжение**

Устройство должно быть расположено в национальном законодательстве. Пожалуйста, обратитесь к дилеру.

UA

**Зверніть увагу на керівництво з експлуатації**

Будь ласка, прочитайте цю інструкцію перед першим використанням і познайомитися з цим пристроєм. Необхідно дотримуватися інструкції з безпеки для правильного та безпечного використання.

**Правильне використання у відповідності з правилами**

Серія FIAP SpaltSkim активність, далі називаються пристрої, тільки для механічного очищення поверхні сад і плавальний ставків і температури води не менше + 8 ° C.

Пристрій призначений для використання в плавальних ставках під згідно з національним специфікаціям конструктора.

**Використання не у відповідності з правилами**

Цей пристрій може становити небезпеку для людини, якщо не використовується відповідно до правил і при неправильній оброблені. Якщо даний пристрій використовується неналежним чином, не буде жодних гарантій від нас на ньому і операційної ліцензії закінчується.

**попередження про безпеку**

**З міркувань безпеки дітей у віці до 16 років та осіб, які, можливо, не буде визнавати можливі небезпеки і не знайомі з даною інструкції з експлуатації, не має права використовувати цей пристрій!**

Будь ласка, майте це безпечна експлуатації! Вперед цієї операційної manual у разі зміни власника. Всі роботи на цьому пристрої має бути зроблено наступними інструкціями.

**Зверніть увагу!**

Поєднання води та електрики може призвести до серйозної небезпеки для тіла і життя, якщо пристрій не підключений відповідно до правил або неправильно оброблені.

**Увага!**

Небезпека ураження електричним струмом. Переконайтеся, що кабельні з'єднання в сухому приміщенні. Переконайтеся, що заземлювальний провідник пов'язаний з пристроєм без будь-яких перерв. Використовуйте тільки установки, адаптери, подовження чи сполучних кабелів із захищеним контактом і які зроблені для зовнішнього використання! Електричні кола живлення не повинен мати менше поперечний переріз, ніж гумові шланги зі знаком H05RN -F. Сполучні кабелі повинні відповідати DIN VDE 0620. Розслабтеся кабелів перед використанням. Переконайтеся, що пристрій захист максимум HE - струм спрацьовування 30 mA. Електротехнічних робіт на садово - плавальних ставків повинні відповідати національним і міжнародним нормам конструктора. Безпеки трансформатор повинен мати на відстані не менше 2 м в Німеччині і 2,5 м в Швейцарії в бік ставка. Прилад може бути використаний для басейнів ставків у відповідності з національними правилами конструктор. Ніколи не внесення технічних змін на пристрої. Використовуйте тільки оригінальні запасні частини та аксесуари. Ремонт повинен бути зроблений тільки з уповноваженими сервісними службами. Ніколи не фільтрувати інших рідин, крім води! Для вашої власної безпеки зверніться до фахівця, коли у вас є питання або проблеми!

## Обсяг поставки

- 1x скіммер - корпус з кришкою з нержавіючої сталі
- 1x сито -пастка кошик для відходів, з сито - елемент 300 мікрон з нержавіючої сталі
- 1x скіммер - Вейр з нержавіючої сталі, в тому числі плаваючі тіла
- 2x EPDM прокладкою кільця для фланця з нержавіючої сталі
- 1x фланець з нержавіючої сталі
- 10x плоскою головкою з нержавіючої сталі, з хрестоподібним шліцом M5 x 14 мм

## Опис

Для механічного очищення води садових ставків, ближче до природи плавальних ставків і басейнів є FIAP SpaltSkim професійна система для видобутку водних поверхонь. Це абсолютне нововведення у розвитку поверхні всмоктуючого пристрою. Давно затверджені FIAP SpaltSieve Активний (300 мікрон) має місце навіть найменшої частки бруду і водоростей тому.

- Рекомендований насос ємністю 4,500 л / год -12,000 л / год для FIAP SpaltSkim Активне 12,000
- Рекомендована продуктивність насоса ємністю 4,500 л / год -20,000 л / год для FIAP SpaltSkim Активне 20,000
- Чудова потужність всмоктування
- Ідеально підходить для гравітаційного Filtersystem і закачується Filtersystem
- Простота установки і обслуговування через відбортровку фольги
- Альтернативні установки в кладку (товщина стінки до 26 мм)
- З FIAP Аква активність Profi або FIAP Аква Еко працюючих насосів сумісні
- труби DN150 -з'єднання і насосно -підключення 2"внутрішнє різьблення
- Матеріал нержавіюча сталь



Pumpanschluß 2" IG  
Pump connection 2" IG



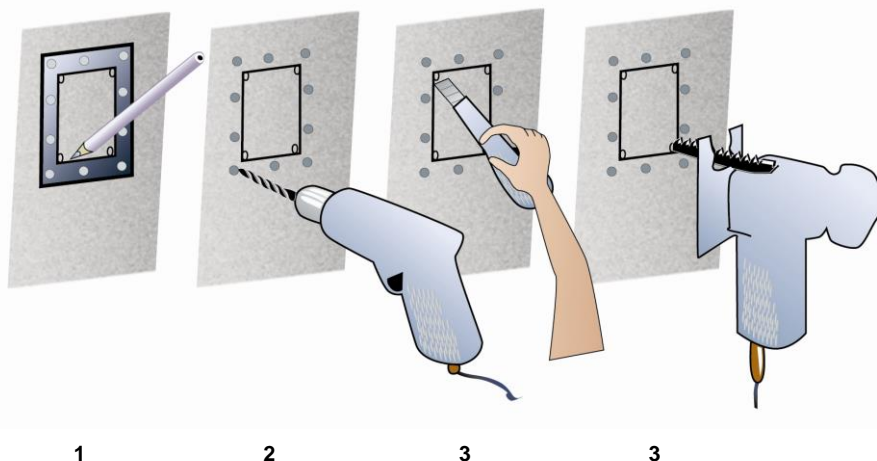
Rohranschluß DN 150  
(Schwerkraft)  
Pipe connection DN 150  
(gravitation)

## Збірка

Для оптимального ККД пристрій для всмоктування води поверхню (ФІАП SpaltSkim Активний) повинні бути встановлені по відношенню до основного напрямку вітру. Основним напрямком вітру в основному на східний берег. Таким чином, бруду частинок може плавати відмінно в напрямку отвору всмоктування. Для підтримки цього процесу можна створити додаткові водою потоку. Під час установки переконайтеся, що ніякі рослини або камінці не будуть розміщені в передній частині отвору всмоктування. Вони можуть знизити ефективність пристрою для всмоктування води поверхню (ФІАП SpaltSkim Активний).

## Установка у відповідності з послідовністю із зображень

1. Використовуйте скімер фланцем для маркування.
2. Коли зроблений з листового металу, пластмаси або бурової скловолокна з бурильної машини отвір в кожному з чотирьох кутів, всередині маркування скімер фланців. Якщо це ставок-фольга потім за допомогою гострого ножа для цього.
3. З головоломки ви ріжете металевого листа, пластику, скловолокна і так далі поза.
4. При необхідності можна використовувати файл в істинних і позбавити розрізу.



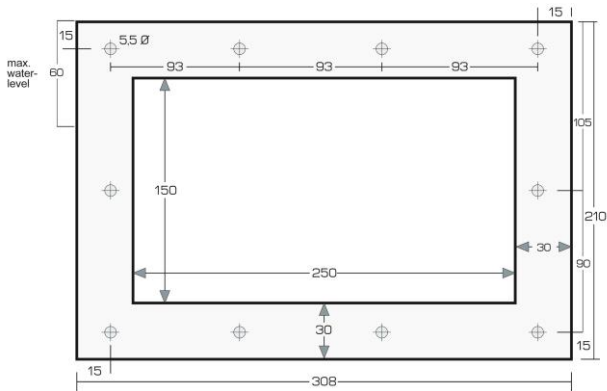


**Важливо:**

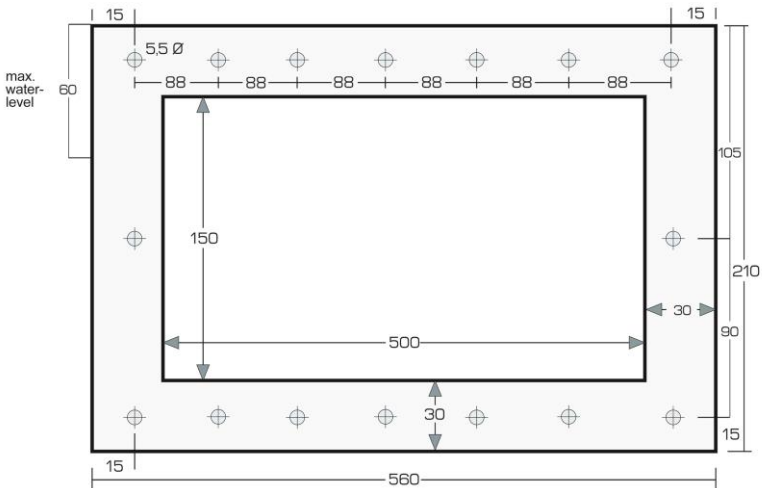
Рівень води водоймища або басейну не може бути нижче 60 мм нижче верхнього краю скіммер фланців (відповідає максимальний рівень води не більше 15 мм - 20 мм під закритою скіммер - водозлив).

Завжди звертайте увагу на максимальний рівень води! (Див. малюнок)

**FIAP SpaltSkim Активне 12,000**



**FIAP SpaltSkim Активне 20,000**



Щоб гарантувати стабільність кришці поверхні всмоктуючого пристрою і кошик для сміття повинні бути встановлені в той час як пристрій побудовано або укладеної в бетон. Щоб уникнути забруднення матеріалу нержавіючої сталі теми, ви повинні спочатку гвинт з плоскою головкою, з прорізом хрест М5 x 14 мм, в фланцем з нержавіючої сталі. Якщо нержавіючої сталі забруднювати теми так чи інакше, ви можете легко очистити їх screwplate М5. Ставок- фольгою або ставка- мат повинні бути видалені з дираколом на прокладки з гвинтів, щоб запобігти ставка фольги або ставок- мат від попадання у фланці. Перед установкою контрфланце скіммер - водозлив повинен бути встановлений на бічній стороні бака. Один з двох плоских ущільнень повинен бути встановлений між поверхнею всмоктуючого пристрою і ставок фольги, друга між ставок- фольгу і контрфланцем на стороні бака.

### **Миючі та чистячі засоби**

Читайте інструкції з безпеки першим! FIAP SpaltSkim активність вимагає мінімального обслуговування, і це дуже доброзичливим ставленням до тварин. Зручна ручка дозволяє просте видалення і очистку стічних і залишити корзину. Очистити кошик для сміття без хімічних чистячих засобів, регулярно і, якщо необхідно. Ніколи не додавайте продукти по догляду за водою безпосередньо в пристрої (таблетки в дозуванні - плавець або лікарських станції, всі інші розчиняються першим).

### **Зберігання й зимують**

Пристрій має бути вимкнене, коли температура води нижче 8 ° С або пізніше, коли приходить перший мороз. Нижній рівень води до 15 см під скіммер -відкриття та зніміть сито сміттеву корзину. Вилити пристрої, почистіть його і перевірити на предмет можливих пошкоджень. Місце зберігання повинно бути недоступним для дітей. Накрийте пристрій щоб не йшов дощ - вода не потрапити в нього. Вилити всі шланги, труби і з'єднання. Гарантія не покриває не морозом ушкодження.

### **Швидкозношувані Частини**

FIAP SpaltSkim активність сито кошик для паперів, EPDM прокладка зношуються і не перебувають під гарантією.

### **Розпорядження**

Пристрій має бути розташоване в національному законодавстві. Будь ласка, зверніться до дилера.

**Observați pentru instrucțiunile de utilizare**

Vă rugăm să citiți aceste instrucțiuni înainte de prima utilizare și face cunoștință cu acest aparat. Este necesar să urmați instrucțiunile de securitate pentru utilizarea corectă și în condiții de siguranță.

**Utilizarea corectă, în conformitate cu reglementările**

Seria FIAP SpaltSkin activ, în continuare numit dispozitiv, este numai pentru curățarea mecanică a suprafeței de gradina - și înnot - iazuri și o temperatură a apei de cel puțin + 8 ° C.

Dispozitivul este adecvat pentru utilizare la piscine - iazuri înconformitate cu specificațiile naționale constructor.

**Folosește nu în conformitate cu reglementările**

Acest aparat poate provoca un pericol pentru oameni, dacă nu sunt utilizate în conformitate cu reglementările și atunci când necorespunzătoare manipulate. În cazul în care este folosit acest aparat în mod necorespunzător nu va fi nici o garanție de la noi pe ea și licența de operare va expira.

**Avertismente privind siguranța**

**Din motive de securitate, copiii sub vârsta de 16 ani și persoanele care poate nu vor să recunoască posibilele pericole și nu sunt familiarizați cu acest manual de utilizare, nu au voie să folosească acest Aparat!**

Vă rugăm să păstrați acest manual de utilizare în condiții de siguranță! Recomandare manual de funcționare în caz de schimbare a proprietarului. Toate lucrările de pe acest dispozitiv trebuie să fie făcut de către următoarele instrucțiuni.

**Observați!**

Combinăția de apă și energie electrică poate provoca un pericol serios pentru corp și viață în cazul în care dispozitivul nu este conectat în conformitate cu reglementările sau incorecte manipulate.

**Atenție!**

Pericol de șocuri electrice. Asigurați-vă că cablul de - conexiunile sunt într-un mediu uscat. Asigurați-vă că conductorul de împământare este conectat cu dispozitivul fără nici o întrerupere. Folosiți numai instalații, adaptoare, prelungitoare sau cabluri de conectare cu un contact de protecție și care sunt făcute pentru a fi utilizate în afara! Circuitele de alimentare nu trebuie să aibă o secțiune transversală mai mică decât furtunuri de cauciuc cu semnul H05RN - F. Cablurile prelungitoare trebuie să respecte cu DIN VDE 0620. Relaxați-vă cablurile înainte de utilizare. Asigurați-vă că dispozitivul este asigurat cu un maxim de non - opera curent de 30 mA. Instalații electrice de la gradina - și înnot - iazuri trebuie să respecte reglementările naționale și internaționale constructor. Securitate - transformator trebuie să aibă o distanță de cel puțin 2 m în Germania și 2,5 m în Elveția, la partea de iaz. Dispozitivul poate fi utilizat pentru înnot - iazuri, în conformitate cu reglementările naționale ale constructorului. Nu face modificări tehnice pe dispozitiv. Utilizați numai piese de schimb și accesorii originale. Reparațiile trebuie efectuate numai de la departamentele de service autorizate. Nu filtra orice alte lichide decât apa! Pentru siguranța dumneavoastră contactați un profesionist atunci când aveți orice întrebări sau probleme!

## Setul de livrare

- 1x skimmer - carcasa cu capac din otel inoxidabil
- 1x cos sita - capcană pentru deșeuri, cu sita - element de 300 microni, din otel inoxidabil
- 1x skimmer - Weir din oțel inoxidabil, inclusiv corp plutitor
- 2x garnitura EPDM - inele potrivite pentru flanșă inox
- 1x flanșă din inox
- Cap plat 10x șurub din oțel inoxidabil, cu cruce slot pentru M5 x 14 mm

## Descriere

Pentru tratamentul mecanic de apă de gradina - iazuri, aproape de natura înot - iazuri și piscine este FIAP SpaltSkim un sistem de extracție profesional pentru suprafețe de apă. Aceasta este o noutate absolută îndeavorarea de dispozitive de suprafață cu aspirație. Pe termen lung aprobat FIAP SpaltSieve Activ (300 microni) deține chiar și cele mai mici particule de murdărie și alge înapoi.

- Recomandat pompa de capacitate 4.500 l / h -12.000 l / h pentru FIAP SpaltSkim active 12.000
- Recomandat pompa de capacitate 4.500 l / h -20.000 l / h pentru FIAP SpaltSkim active 20.000
- remarcabile de aspirare - capacitate
- Ideal pentru gravitate - filtersystem și pompat filtersystem
- Ușor de instalare și întreținere prin bordurare de folie
- instalare alternativă în zidărie (grosimea peretelui de până la 26 mm)
- Cu FIAP Aqua Activ Profesional sau FIAP Aqua pompe active Eco compatibile
- DN150 Țeavă - conectare și pompa de legătură de 2"filet interior
- Material oțel inoxidabil



Pumpenschluß 2" IG  
 Pump connection 2" IG



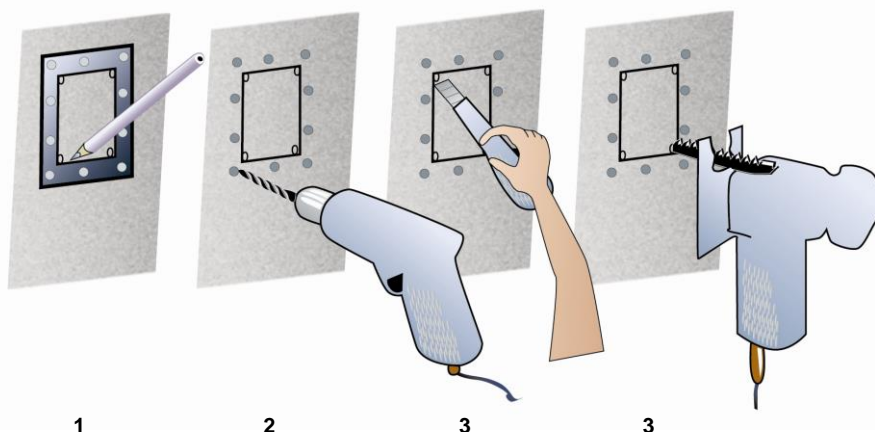
Rohrschluß DN 150  
 (Schwerkraft)  
 Pipe connection DN 150  
 (gravitation)

## Asamblare

Pentru un grad optim de eficacitate a dispozitivului de aspirație de apă de suprafață (FIAP SpaltSkim activ) ar trebui să fie montat în direcția principală a vântului. Direcția principală a vântului este cea mai mare banca est. Deci, murdărie - particule pot pluti perfect în direcția de aspirație - deschidere. Pentru a sprijini acest proces, vă puteți crea suplimentare de apă de streaming. În timpul instalării asigurați-vă că nu plantele sau pietrele sunt plasate în partea din față a aspirație - deschidere. Ele pot reduce eficiența dispozitivului de aspirație a suprafața apei (FIAP SpaltSkim activă).

## Instalație, conform secvenței de imagini

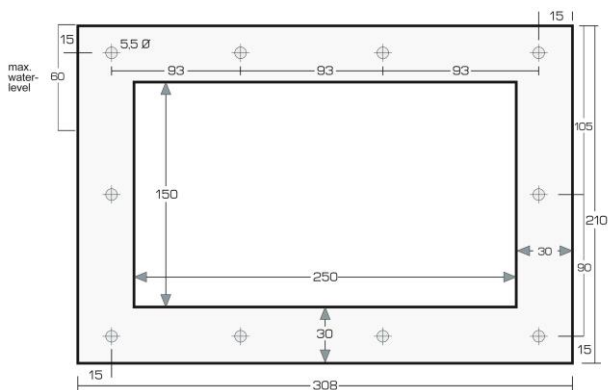
1. Folosiți un separator - flanșă pentru marcare.
2. Când realizate din foi de metal, material plastic sau fibre de sticlă de găurit cu o mașină de găurit o gaură în fiecare din cele patru colțuri, în interiorul marcare separatorului - flanșă. Dacă este un iaz, folie apoi utilizați un cuțit ascuțit pentru aceasta.
3. Cu un puzzle ai tăiat de metal - foaie, material plastic, fibră de sticlă și așa mai departe afară.
4. Dacă este necesar, folosiți un fișier de adevărat și benzitați.



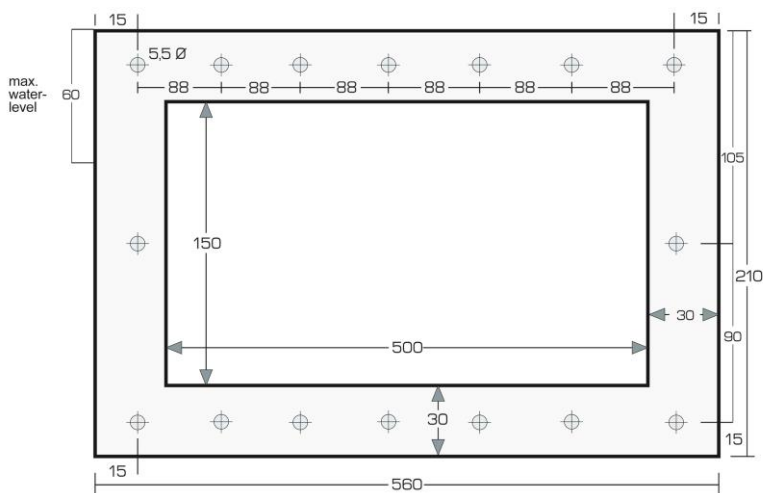
## Important:

Apa - nivel delac sau bazin nu poate fi mai mică de 60 mm submarginea superioară aseparatorului - flanșa (adică un nivel maxim de apă de 15 mm - 20 mm subînchis separator - deversor).  
Acorde întotdeauna atenție la apă la nivelmaxim! (a se vedea figura)

### FIAP SpaltSkim active 12.000



### FIAP SpaltSkim active 20.000



Pentru a garanta stabilitatea capacului dispozitivului de suprafață aspirație și- coșul reziduale trebuie să fie montat în timp ce dispozitivul este construit în sau încastat în beton. Pentru a evita poluarea semnificativă a fire din oțel inoxidabil trebuie să înșurubați mai întâi Șurub cu cap plat, cu o cruce slot pentru M5 x 14 mm, în flanșă din inox. Dacă firele din oțel inoxidabil poluează oricum, puteți curăța cu ușurință le cu o screwplate M5.

laz, folie sau lac - mat trebuie să fie eliminate cu un pumn gaura de la garniturile de șuruburi, pentru a preveni iaz, folie sau lac, mat de la obtinerea în flanșă.

Înainte de montarea controfianșă separator - stăvilor trebuie instalat pe partea laterală a rezervorului.

Unul dintre cele două garnituri plate trebuie să fie montat în dispozitivul de suprafață - aspirație și lac - folie, cea de a doua între lacul - folie și controfianșa pe partea laterală a rezervorului.

### **Curățenie și întreținere**

Citiți instrucțiunile de securitate în primul rând! FIAP SpaltSkim activă necesită foarte puțină întreținere și este foarte animal -friendly. Un mâner ușor de utilizat permite simplu eliminarea și curățarea de deșeuri și lăsați - coș. Curățați - coș de gunoi, fără agenți chimici de curățare, în mod regulat și, dacă este necesar. Nu adăugați niciodată produsele de îngrijire a apei direct în aparat (tablete în doză - înotător sau dozajul - stație, toate celelalte se dizolva în primul rând).

### **Depozitare și iernează**

Aparatul trebuie să fie oprit atunci când temperatura apei sub 8 ° C sau mai recent atunci când vine vorba de primul înghet. Nivelul apei mai mică de 15 cm sub separator de deschidere și scoateți sita deșeurilor - coș. Goli aparatul, curățați -l în mod corespunzător și a verifica pentru posibilele daune. Loc de depozitare trebuie să fie inaccesibil copiilor. Acoperiți dispozitivul astfel încât să nu ploaie, apa va intra în ea. Goli toate furtunurile, conductele și conexiunile. Garanția acoperă nici îngheț - prejudiciu.

### **Consumabilele**

FIAP SpaltSkim activ sită deșeuri - coș, iar garnitura EPDM sunt piese de uzură și nu sunt în garanție.

### **Dispoziție**

Dispozitivul trebuie să fie dispuse de legislația națională. Va rugam sa contactati dealer-ul de specialitate.

BG

**Забележка за ръководството за работа**

Моля, прочетете тези инструкции преди първото използване и да се запознаят с това устройство. Необходимо е да се спазват указанията за сигурност, за правилното и безопасно използване.

**Правилното използване в съответствие с правилата**

Серията FIAP SpaltSkim Active, по-нататък нарича устройството, е само за механично почистване на повърхността на градината и плувни басейни и температура на водата от най-малко + 8 ° C.

Устройството е подходящо за употреба в плувни басейни в рамките на спазването на националните спецификации конструктор.

**Използвайте не са в съответствие с нормативните изисквания**

Това устройство може да причини опасност за хората, ако не се използва в съответствие с правилата и, когато борави неправилно. Ако това устройство се използва неправилно няма да има гаранция от нас, на нея и на оперативния лиценз, ще изтече.

**Указания за безопасност**

**От съображения за сигурност деца под 16-годишна възраст и лица, които може би няма да признае евентуална опасност и не са запознати с това ръководство, нямат право да използват това устройство!**

Моля, запазете това ръководство за експлоатация безопасно! Forward тази операционна manual в случай на промяна на собственика. Цялата работа на това устройство трябва да бъде направено по следните инструкции.

**Забележете!**

Комбинацията от вода и електричество може да предизвика сериозна опасност за тялото и живота си, ако устройството не е свързан в съответствие с нормативната уредба или неправилно обработени.

**Внимание!**

Опасност от токов удар. Уверете се, че кабели връзки са в суха среда. Уверете се, че заземяване проводник е свързан с устройството, без прекъсване. Използвайте само инсталации, адаптери, удължители или свързващи кабели със защитено контакт и които са направени за външно приложение! Захранващи електрически връзки не трябва да имат по-малко напречно сечение от гумени маркучи със знака H05RN -F. Удължителен кабел трябва да се съобразяват с DIN VDE 0620. Гостите кабели преди употреба. Уверете се, че устройството е обезпечен с максимална без работа тока на 30 mA. Електрически инсталации в градината и плувни басейни трябва да отговарят на националните и международните правила конструктор. Сигурността - трансформатор трябва да има разстояние най-малко 2 m в Германия и 2,5 m в Швейцария, за да отстрани на езерото. Устройството може да се използва за плувни басейни в съответствие с националните разпоредби на строителя. Никога технически промени в устройството. Използвайте само оригинални резервни части и аксесоари. Ремонтите трябва да се извършва само от упълномощени служби услуги. Никога филтрирате други течности освен вода! За ваша собствена безопасност се обърнете към специалист, когато имате някакви въпроси или проблеми!



## Обхват на доставката

- 1x скимер - корпус с капак от неръждаема стомана
- 1x сито -капан кош за отпадъци, със сито - елемент 300 микрона от неръждаема стомана
- 1x скимер - преливник от неръждаема стомана, включително плуващо тяло
- 2x EPDM уплътнение -пръстени, подходящи за неръждаема стомана фланец
- 1x неръждаема стомана фланец
- 10x плосък винт от неръждаема стомана, с напречно слот M5 x 14 мм

## Описание

За механично пречистване на вода градина езера, близо до природата плавни басейни и басейни е FIAP SpaltSkim професионална система за екстракция за водни повърхности. Това е абсолютно иновации в развитието на повърхностно- смукателни устройства. Дълго време одобрен FIAP SpaltSieve Active (300 микрона) важи, дори най-малките частици прах и водорасли обратно.

- Препоръчителна помпа капацитет 4,500 л / ч -12.000 л / ч за FIAP SpaltSkim Active 12,000
- Препоръчано помпа капацитет 4,500 л / ч -20.000 л / ч за FIAP SpaltSkim Active 20,000
- Забележителна всмукателна капацитет
- Идеален за гравитацията - filtersystem и изпомпва filtersystem
- Лесна инсталация и поддръжка чрез фасонни от фолио
- Алтернативни монтаж в зидария (дебелина на стената до 26 mm)
- С FIAP Aqua Active Profi или FIAP Аква Активни помпи Еко съвместими
- Pipe - връзка DN150 и помпа - връзка 2"вътрешна резба
- Материал неръждаема стомана



Pumpanschluß 2" IG  
 Pump connection 2" IG



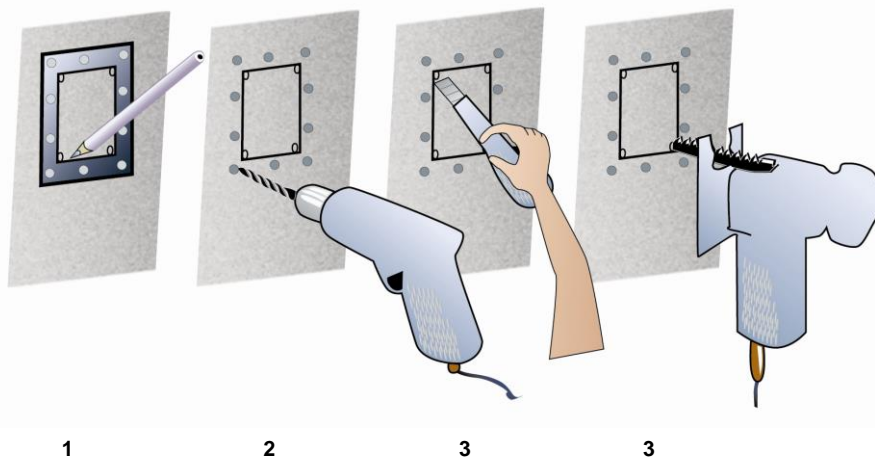
Rohranschluß DN 150  
 (Schwerkraft)  
 Pipe connection DN 150  
 (gravitation)

## МОНТАЖ

За оптимална степен на ефективност на устройството за засмукване на вода повърхност (FIAP SpaltSkim Active) трябва да се монтира срещу преобладаващата посока на вятъра. Основната посока на вятъра е най-вече на източния бряг. Така мръсотия частици могат да плува перфектно в посоката на засмукване отваряне. За да подкрепи този процес можете да създадете допълнителни водни стрийминг. По време на инсталацията се уверете, че никакви растения или скали са разположени в предната част на смукателната отваряне. Те могат да намалят ефективността на устройството за засмукване на вода повърхност (FIAP SpaltSkim Active).

## Инсталация съгласно последователността на снимки

1. Използвайте скимер - фланец за маркиране.
2. Когато направен от ламарина, пластмаса или учения стъклопласт с бормашина машина дупка във всеки от четирите ъгъла, вътре в маркиране на скимера - фланец. Ако става дума за езерото - фолио след това използвайте остър нож за това.
3. С мозайката се порежете на метални листове, пластмаса, стъклени влакна и така нататък.
4. Ако е необходимо използването на файл за вярно и ленти за рязане.



1

2

3

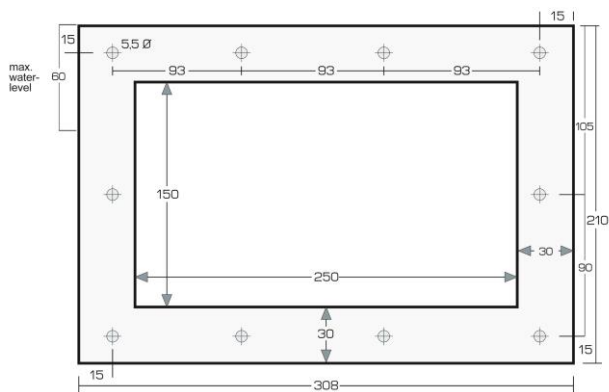
3

## Важно:

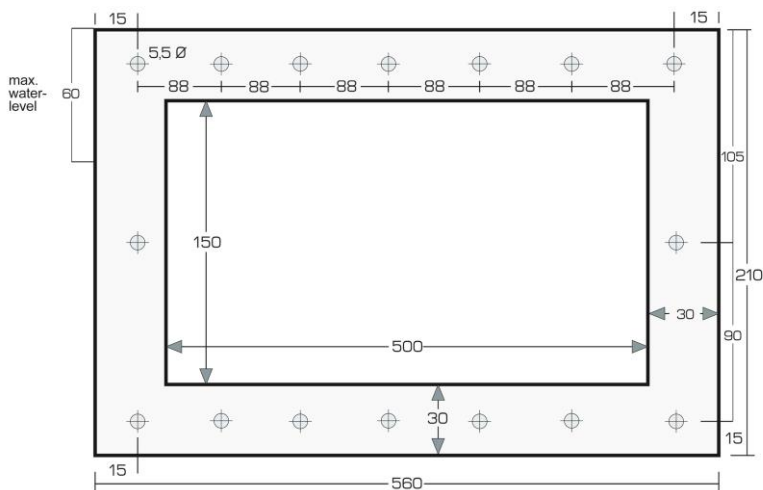
На нивото на водата на езерото или басейна не може да бъде по-ниска от 60 mm под горния ръб на скимера - фланец (равнява на максималното ниво на водата от 15 mm - 20 mm в затворения скимер - преливник).

Винаги обръщайте внимание на водно ниво! (виж фигурата)

## FIAP SpaltSkim Active 12,000



## FIAP SpaltSkim Active 20,000



За да се гарантира стабилността на капака на повърхностно-засмукване устройство и отпадъчни кошница трябва да бъдат монтирани, когато устройството е вграден или обвити в бетон. За да предотвратите замърсяването на неръждаемите стоманени нишки първо трябва да завиеите винт главата, със слот за кръста M5 x 14 мм, в неръждаема стомана фланец. Ако неръждаеми стоманени нишки замърсяват така или иначе, ще можете да ги почистите с screwplate M5.

Езерцето - фолио или езерото - мат трябва да бъдат отстранени с перфоратор в уплътнители на винтовете, за да се предотврати езерото - фолио или езеро - мат от класирането им на фланеца.

Преди да монтирате насрещния на скимер - преливник трябва да се монтира от страната на резервоара.

Един от двата плоски уплътнения трябва да се монтира между повърхността засмукване устройство и езерото - фолио, а вторият между езерото - фолио и насрещния на страната на резервоара.

### **Почистване и поддръжка**

Прочетете указанията за сигурност на първо място! The FIAP SpaltSkim Active изисква много малко поддръжка и е много щадящи животните. А лесен за употреба дръжка позволява проста отстраняване и почистване на отпадъци и да оставите - кошница. Почистете кошчето за боклук, без химически препарати за почистване, редовно и, ако е необходимо. Никога не добавяйте продуктите за грижа за вода директно в уреда (таблетки в дозировка, плувец или дозата на бензиностанцията, а всички останали разтварят първо).

### **Съхранение и презимуват**

Устройството трябва да се изключва, когато температурата на водата е под 8 ° C или най-късно, когато първата слана идва. Долна нивото на водата до 15 см под скимер - откриване и премахване на сито кошчето за боклук. Изпразнят устройството, почистете го правилно и се проверява за възможни повреди. Мястото на складиране, трябва да бъдат недостъпни за деца. Покритието на устройството, така че не вали дъжд, водата ще влязат в него. Изпразнят всички маркучи, тръби и връзки. Гаранцията покрива не замръзване щети.

### **Износващи Се Части**

The FIAP SpaltSkim Active сито кошчето за боклук и EPDM уплътнение носите части и не са в гаранция.

### **Изхвърляне**

Устройството трябва да се изхвърлят от националните закони. Моля, обърнете се към Вашия дилър на специалист.

GR

**Ανακοίνωση για το εγχειρίδιο λειτουργίας**

Παρακαλούμε διαβάστε αυτές τις οδηγίες πριν από την πρώτη χρήση και να εξοικειωθούν με αυτή τη συσκευή. Είναι απαραίτητο να ακολουθήσετε τις οδηγίες ασφαλείας για την ορθή και ασφαλή χρήση.

**Η σωστή χρήση σύμφωνα με τους κανονισμούς**

Η σειρά FIAP SpaltSkim Active, περαιτέρω συσκευή που ονομάζεται, είναι μόνο για μηχανικό καθαρισμό της επιφάνειας της κήπο και πισίνα, λίμνες και θερμοκρασία νερού τουλάχιστον + 8 ° C. Η συσκευή είναι κατάλληλη για χρήση σε πισίνα - λίμνες κάτω από τη συμμόρφωση με τις εθνικές προδιαγραφές του κατασκευαστή.

**Χρήση μη σύμφωνη με τους κανονισμούς**

Αυτή η συσκευή μπορεί να προκαλέσει κίνδυνο για τον άνθρωπο, αν δεν χρησιμοποιούνται σύμφωνα με τους κανονισμούς και όταν ο χειρισμός ακατάλληλη. Εάν η συσκευή αυτή χρησιμοποιείται σωστά θα υπάρξει καμία εγγύηση από εμάς σε αυτό και η άδεια λειτουργίας θα λήξει.

**Προειδοποιήσεις ασφαλείας**

**Από λόγους ασφαλείας δεν είναι παιδιά κάτω από την ηλικία των 16 ετών και τα άτομα που ίσως δεν θα αναγνωρίσει πιθανό κίνδυνο και δεν είναι εξοικειωμένοι με αυτό το εγχειρίδιο λειτουργίας, επιτρέπεται να χρησιμοποιούν αυτή τη συσκευή!**

Παρακαλώ κρατήστε αυτό το ασφαλές οδηγίες χρήσης! Προώθηση αυτό λειτουργεί manual σε περίπτωση αλλαγής του ιδιοκτήτη. Όλες οι εργασίες σχετικά με τη συσκευή αυτή πρέπει να γίνει με τις ακόλουθες οδηγίες.

**Ανακοίνωση!**

Ο συνδυασμός νερού και ηλεκτρικού ρεύματος μπορεί να προκαλέσει σοβαρό κίνδυνο για το σώμα και τη ζωή, αν η συσκευή δεν είναι συνδεδεμένη σύμφωνα με τους κανονισμούς χειρισμός ή λανθασμένη.

**Προσοχή!**

Κίνδυνο από ηλεκτροπληξία. Βεβαιωθείτε ότι το καλώδιο - συνδέσεις είναι σε ξηρό περιβάλλον. Βεβαιωθείτε ότι ο αγωγός γείωσης είναι συνδεδεμένο με τη συσκευή χωρίς καμία διακοπή. Χρησιμοποιείτε μόνο τις εγκαταστάσεις, προσαρμογείς, επέκταση ή καλώδια σύνδεσης με προστατευόμενη επαφή και τα οποία είναι κατασκευασμένα για χρήση σε εξωτερικό χώρο! Ηλεκτρικά κυκλώματα εφοδιασμού δεν πρέπει να έχει μικρότερη διατομή από εύκαμπτοι σωλήνες από καουτσούκ με το σήμα H05RN - F. Καλώδια προέκτασης πρέπει να συμμορφώνονται με το πρότυπο DIN VDE 0620. Χαλαρώστε τα καλώδια πριν από τη χρήση. Βεβαιωθείτε ότι η συσκευή στερεώνεται με μέγιστη μη λειτουργούν ρεύμα 30 mA. Ηλεκτρικές εγκαταστάσεις σε κήπο και πισίνα - λίμνες πρέπει να πληρούν τις εθνικές και διεθνείς κανονισμούς κατασκευαστή. Η ασφάλεια μετασχηματιστή πρέπει να έχουν απόσταση τουλάχιστον 2 m στη Γερμανία και 2,5 m στην Ελβετία προς την πλευρά της λίμνης. Η συσκευή μπορεί να χρησιμοποιηθεί για κολύμβηση - λίμνες σύμφωνα με τους εθνικούς κανονισμούς του κατασκευαστή. Ποτέ μην κάνετε τεχνικές αλλαγές στη συσκευή. Χρησιμοποιείτε μόνο γνήσια ανταλλακτικά και αξεσουάρ. Οι επισκευές θα πρέπει να γίνεται μόνο από εξουσιοδοτημένους υπηρεσίες παροχής υπηρεσιών. Ποτέ φιλτράρετε άλλα υγρά από το νερό! Για την ασφάλειά σας, επικοινωνήστε με έναν επαγγελματία, όταν έχετε απορίες ή προβλήματα!

## Πεδίο εφαρμογής της παράδοσης

- 1x skimmer - θήκη με καπάκι από ανοξείδωτο χάλυβα
- 1x κόσκινο - παγίδα καλάθι για τα απόβλητα, με το κόσκινο -στοιχείο 300 micron από ανοξείδωτο ατσάλι
- 1x skimmer - υδατοφράκτης από ανοξείδωτο χάλυβα, συμπεριλαμβανομένων των επιπλέον σώμα
- 2x EPDM λάστιχο - δαχτυλίδια κατάλληλο για ανοξείδωτο ατσάλι
- 1x φλάντζα από ανοξείδωτο χάλυβα
- 10x Βίδα με επίπεδη κεφαλή από ανοξείδωτο ατσάλι, με σταυρό υποδοχή M5 x 14 mm

## Περιγραφή

Για τη μηχανική επεξεργασία του νερού του κήπου, λίμνες, κοντά στη φύση, κολύμπι λίμνες και πισίνες είναι η FIAP SpaltSkim ένα επαγγελματικό σύστημα εκχύλισης για υδάτινες επιφάνειες. Αυτό είναι μια απόλυτη καινοτομία στην ανάπτυξη της επιφάνειας αναρρόφησης συσκευές. Το πολύ καιρό εγκριθεί FIAP SpaltSieve Active ( 300 micron ) κατέχει ακόμη μικρότερα σωματίδια ρύπων και τα φύκια πίσω.

- Συνιστάται η αντλία χωρητικότητας 4.500 l / h -12.000 l / h για την FIAP SpaltSkim Active 12.000
- Συνιστάται αντλία χωρητικότητας 4.500 l / h -20.000 l / h για την FIAP SpaltSkim Active 20.000
- Εξαιρετική αναρρόφηση χωρητικότητας
- Ιδανικό για τη βαρύτητα - filtersystem και να αντληθεί filtersystem
- Εύκολη εγκατάσταση και συντήρηση μέσω της φλάντζας του φύλλου
- Εναλλακτική εγκατάσταση στην τοιχοποιία (πάχος έως 26 mm)
- Με FIAP Aqua Active Profi ή FIAP Aqua Active αντλίες Eco συμβατή
- Pipe - σύνδεση DN150 και αντλία- σύνδεση 2"εσωτερικό σπείρωμα
- Υλικό από ανοξείδωτο ατσάλι



Pumpanschluß 2" IG  
Pump connection 2" IG



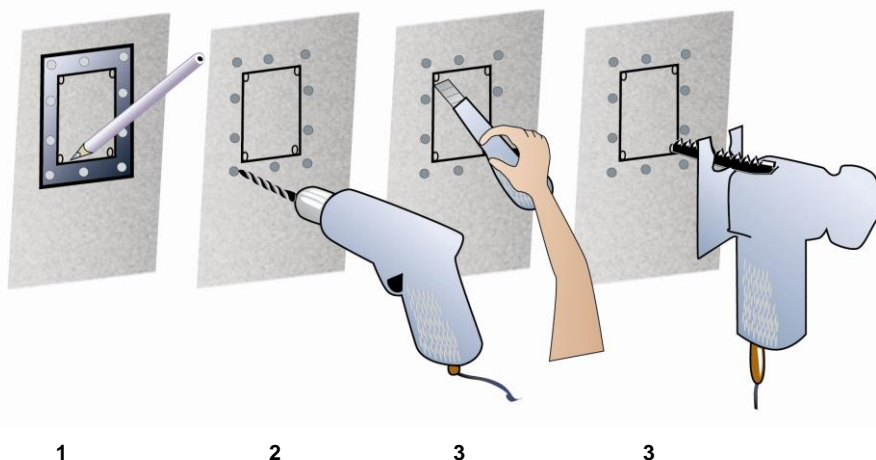
Rohranschluß DN 150  
(Schwerkraft)  
Pipe connection DN 150  
(gravitation)

## Συνέλευση

Για μια βέλτιστη βαθμό απόδοσης η συσκευή για την αναρρόφηση του νερού - επιφάνειας ( FIAP SpaltSkim Active ) θα πρέπει να τοποθετηθεί κατά την κύρια κατεύθυνση του ανέμου. Η κύρια κατεύθυνση του ανέμου είναι κυρίως η ανατολική όχθη. Έτσι, οι ακαθαρσίες, τα σωματίδια μπορούν να επιπλέουν απόλυτα προς την κατεύθυνση του ανοίγματος αναρρόφησης. Για την υποστήριξη αυτής της διαδικασίας, μπορείτε να δημιουργήσετε επιπλέον νερό συνεχούς ροής. Κατά την εγκατάσταση βεβαιωθείτε ότι δεν υπάρχουν φυτά ή πέτρες τοποθετούνται μπροστά από το άνοιγμα αναρρόφησης. Μπορούν να μειώσουν την αποτελεσματικότητα της συσκευής για την αναρρόφηση του νερού - επιφάνειας ( FIAP SpaltSkim Active).

## Εγκατάσταση σύμφωνα με την ακολουθία των εικόνων

1. Χρησιμοποιήστε ένα skimmer - φλάντζα για τη σήμανση.
2. Όταν κατασκευάζονται από φύλλο μετάλλου, πλαστικό υλικό ή ίνες υάλου τρυπάνι με ένα μηχάνημα τρυπάνι μια τρύπα σε κάθε μία από τις τέσσερις γωνίες, στο εσωτερικό της σήμανσης του skimmer - φλάντζα. Αν πρόκειται για ένα λιμνούλα - φύλλο στη συνέχεια χρησιμοποιήστε ένα κοφτερό μαχαίρι για αυτό.
3. Με ένα παζλ κόψετε το μέταλλο φύλλων, πλαστικό υλικό, ίνες γυαλιού και ούτω καθεξής έξω.
4. Εάν είναι απαραίτητο να χρησιμοποιήσετε ένα αρχείο για την πραγματική και ταινίες από την περικλοπή.

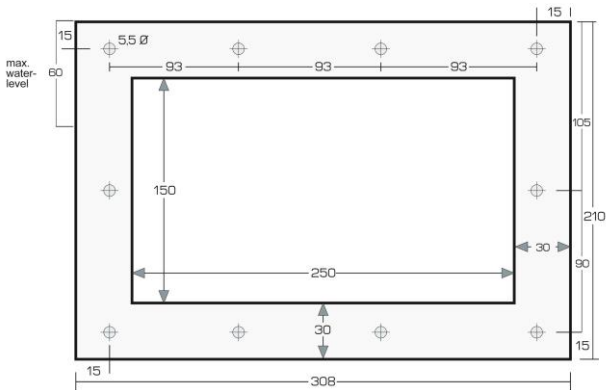


## Σημαντικό:

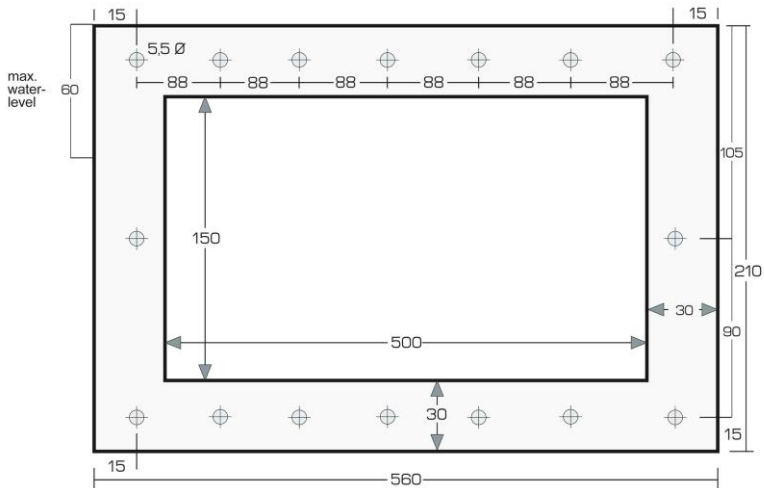
Το επίπεδο νερού της λίμνης ή στην πισίνα δεν μπορεί να είναι μικρότερη από 60 mm κάτω από το άνω άκρο του skimmer - φλάντζα ( ισοδυναμεί με μέγιστη στάθμη του νερού 15 mm, - 20 mm κάτω από το κλειστό skimmer - υδατοφράκτης ).

Πάντοτε, να δίνετε προσοχή στο μέγιστο της στάθμης του νερού! ( βλέπε σχήμα )

### FIAP SpaltSkim Active 12.000



### FIAP SpaltSkim Active 20.000





Για να διασφαλιστεί η σταθερότητα το καπάκι της συσκευής στην επιφάνεια αναρρόφησης και τα απόβλητα -καλάθι πρέπει να τοποθετούνται όταν η συσκευή είναι ενσωματωμένη ή εγκιβωτισμένες σε σκυρόδεμα. Για να αποφευχθεί η ρύπανση υλικό του ανοξειδωτού χάλυβα θέματα που θα πρέπει να βίδα πρώτα την επίπεδη βίδα, με μια υποδοχή σταυρό M5 x 14 mm, στην ανοξειδωτο ασάλι. Εάν τα νήματα από ανοξειδωτο χάλυβα ρυπαίνουν ούτως ή άλλως, μπορείτε εύκολα να τα καθαρίσετε με ένα screwplate M5.

Η λίμνη - φύλλο ή η λίμνη -mat πρέπει να αφαιρεθεί με μια γροθιά τρύπα στις ροδέλες των κοχλιών, για την πρόληψη της λίμνης - φύλλο ή λίμνη -mat από να πάρει τη φλάντζα.

Πριν από την τοποθέτηση της έναντι φλάντζα η skimmer - υδατοφράκτης πρέπει να εγκατασταθεί στην πλευρά της δεξαμενής.

Μία από τις δύο επίπεδες φλάντζες πρέπει να τοποθετηθεί μεταξύ της συσκευής επιφάνεια αναρρόφησης και της λίμνης - φύλλο, η δεύτερη μεταξύ της λίμνης - φύλλου και του κόντρα στην πλευρά της δεξαμενής.

### **Καθαρισμός και συντήρηση**

Διαβάστε τις οδηγίες ασφάλειας πρώτα! Η FIAP SpaltSkim Active απαιτεί πολύ λίγη συντήρηση και είναι πολύ φιλικές προς τα ζώα. Ένα φιλικό προς το χρήστη λαβή επιτρέπει την απλή αφαίρεση και τον καθαρισμό των αποβλήτων και να αφήσει -καλάθι. Καθαρίστε τα απόβλητα -καλάθι χωρίς χημικά καθαριστικά, τακτικά και εάν είναι απαραίτητο. Ποτέ μην προσθέτετε τα προϊόντα φροντίδας νερό απευθείας μέσα στη συσκευή ( δίσκιο στη δόση - κολυμβητής ή δοσολογίας - σταθμό, όλοι οι άλλοι διαλύονται πρώτα).

### **Αποθήκευση και διαχειμάζουν**

Η συσκευή πρέπει να είναι απενεργοποιημένο όταν η θερμοκρασία του νερού κάτω από 8 ° C ή το αργότερο κατά το πρώτο παγετό έρχεται. Χαμηλότερο επίπεδο του νερού σε 15 cm κάτω από το skimmer ανοίγματος και αφαιρέστε το κόσκινο αποβλήτων καλάθι. Αδειάστε τη συσκευή, καθαρίστε σωστά και ελέγξτε για πιθανές ζημιές. Ο χώρος αποθήκευσης πρέπει να είναι απρόσιτο για τα παιδιά. Καλύψτε τη συσκευή έτσι ώστε να μην βρόχινου νερού θα μπει σε αυτό. Αδειάστε από όλους τους εύκαμπτους σωλήνες, σωληνώσεις και τις συνδέσεις. Η εγγύηση καλύπτει καμία παγετό ζημιά.

### **Φορώντας Τα Μέρη**

Η FIAP SpaltSkim Active κόσκινο αποβλήτων καλάθι και το παρέμβυσμα EPDM είναι αναλώσιμα και δεν είναι υπό εγγύηση.

### **Διάθεση**

Η συσκευή πρέπει να απορρίπτεται από τις εθνικές νομοθεσίες. Παρακαλώ ρωτήστε τον ειδικό σας έμπορο.