



D

**Hinweise zu dieser Gebrauchsanweisung**

Vor der ersten Benutzung lesen Sie bitte die Gebrauchsanweisung und machen sich mit dem Gerät vertraut. Beachten Sie unbedingt die Sicherheitshinweise für den richtigen und sicheren Gebrauch. Bitte bewahren Sie diese Gebrauchsanweisung sorgfältig auf! Bei Besitzerwechsel geben Sie die Gebrauchsanweisung weiter. Alle Arbeiten mit diesem Gerät dürfen nur gemäß der vorliegenden Anleitung durchgeführt werden.

**Bestimmungsgemäße Verwendung**

Die Baureihe FIAP proficontrol Steuerung dient zur Steuerung von FIAP Futterautomaten in der Aquakultur. Eine andere Verwendung als zuvor beschrieben, führt zur Beschädigung dieses Produktes, darüber hinaus ist dies mit Gefahren, wie z. B.. Kurzschluss, Brand, elektrischer Schlag etc. verbunden. Das gesamte Produkt darf nicht geändert bzw. umgebaut werden!

**Die Sicherheitshinweise sind unbedingt zu befolgen!**

**Nicht bestimmungsgemäße Verwendung**

Es können bei nicht bestimmungsgemäßer Verwendung und unsachgemäßer Behandlung Gefahren von diesem Gerät für Personen entstehen. Bei nicht bestimmungsgemäßer Verwendung erlischt die Haftung unsererseits sowie die allgemeine Betriebserlaubnis.

**CE-Herstellererklärung**

Im Sinne der EG-Richtlinie EMV-Richtlinie (2004/108/EG) sowie der Niederspannungsrichtlinie (2006/95/EG) erklären wir die Konformität. Folgende harmonisierte Normen wurden angewandt: EN 55014-1, EN 55014-2, EN 60335-1, EN 60335-2-41, EN 60598-1, EN 60598-2-18, EN 61000-3-2, EN 61000-3-3, EN 61558-2-6

**Sicherheitshinweise**

Die Firma **FIAP** hat dieses Gerät nach dem aktuellen Stand der Technik und den bestehenden Sicherheitsvorschriften gebaut. Trotzdem können von diesem Gerät Gefahren für Personen und Sachwerte ausgehen, wenn das Gerät unsachgemäß bzw. nicht dem Verwendungszweck entsprechend eingesetzt wird oder wenn die Sicherheitshinweise nicht beachtet werden.

**Aus Sicherheitsgründen dürfen Kinder und Jugendliche unter 16 Jahren sowie Personen, die mögliche Gefahren nicht erkennen können oder nicht mit dieser Gebrauchsanweisung vertraut sind, dieses Gerät nicht benutzen.**

**Gefahren durch die Kombination von Wasser und Elektrizität.**

Die Kombination von Wasser und Elektrizität kann bei nicht vorschriftsmäßigem Anschluss oder unsachgemäßer Handhabung zum Tod oder zu schweren Verletzungen durch Stromschlag führen. Bevor Sie ins Wasser greifen, immer die Netzstecker aller im Wasser befindlichen Geräte ziehen.

**Vorschriftsmäßige elektrische Installationen**

Elektrische Installationen an Gartenteichen müssen den internationalen und nationalen Errichterbestimmungen entsprechen. Beachten Sie insbesondere die DIN VDE 0100 und DIN VDE 0702. Verwenden Sie nur Kabel, die für den Außeneinsatz zugelassen sind und der DIN VDE 0620 genügen. Stellen Sie sicher, dass der Trafo über eine Fehlerstrom-Schutzeinrichtung mit einem Bemessungsfehlerstrom von maximal 30 mA gesichert ist. Schließen Sie den Trafo nur an, wenn die elektrischen Daten der Stromversorgung mit den elektrischen Daten auf dem Typenschild übereinstimmen. Betreiben Sie den Trafo nur an einer vorschriftsmäßig installierten Steckdose. Bei Fragen und Problemen wenden Sie sich zu Ihrer eigenen Sicherheit an eine Elektrofachkraft.



## Sicherer Betrieb des Gerätes

Halten Sie die Steckdose und den Netzstecker trocken. Verlegen Sie die Anschlussleitungen geschützt, so dass Beschädigungen ausgeschlossen sind. Tragen oder ziehen Sie die Geräte nicht an den Anschlussleitungen. Die Anschlussleitungen können nicht ersetzt werden. Bei Beschädigung der Leitung ist das Gerät zu entsorgen. Öffnen Sie niemals das Gerät oder dessen zugehörigen Teile, wenn nicht ausdrücklich in der Gebrauchsanweisung darauf hingewiesen wird. Nehmen Sie niemals technische Änderungen an dem Gerät vor. Verwenden Sie nur Original-Ersatzteile und Original-Zubehör für das Gerät. Lassen Sie Reparaturen nur von autorisierten Kundendienststellen durchführen.

## Inbetriebnahme

Die FIAP proficontrol Steuerung kann bis zu 4 Futterautomaten (FIAP Brutfütterer, FIAP Elektronikfütterer) bedienen. Die an die FIAP proficontrol Steuerung angeschlossenen Futterautomaten werden automatisch erkannt und dementsprechend je nach Motortyp angesteuert. Der aktivierte Kanal wird durch eine Kanal-LED signalisiert.

Folgende FIAP Futterautomaten sind möglich:

- FIAP Brutfütterer
- FIAP Elektronikfütterer
- FIAP Elektronikfütterer mit Steuerung



Über die Tasten an der FIAP proficontrol Steuerung kann die Laufzeit in Sekunden (1 - 99), Pausenzeit in Minuten (1 - 99) und die Motordrehzahl in 99 Stufen für jeden Ausgang eingestellt werden. Die gesamte FIAP proficontrol Steuerung kann über eine separate Taste aktiviert oder deaktiviert werden. Die Einstellungen bleiben nach dem Reset (Ausschalten) erhalten.



## Bedienelemente

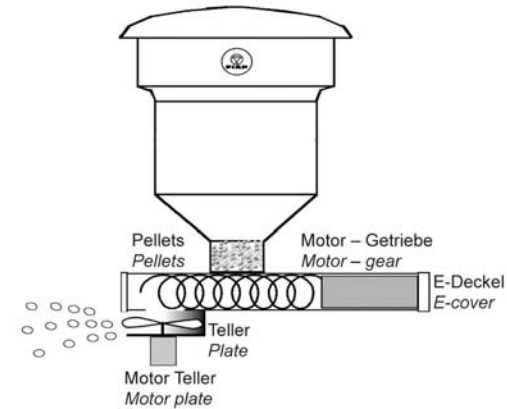
2-Stelliges 7-Segment Display

Tasten: (+), (-), (T), (1), (2), (3), (4), (Aktiv/Inaktiv)

LED's: (Füttern), (Pause), (Tempo 1), (Tempo 2), 4x Kanal LED, (Aktiv/Inaktiv)

## Bedienung

Die Reduzierung der Futterkosten und Verbesserung des Futterquotienten ist durch Einsatz der FIAP Fütterer realisierbar. Der FIAP Elektronikfütterer mit Streuer ist ein professioneller Futter automat zur perfekt kontrollierten Fütterung in Fischteichen und Produktionsbetrieben. Die optimale Einstellmöglichkeit von Fütterungszeit und Fütterungspause sorgt für ein schnelles und gesundes Wachstum der Fische. Der einzigartige FIAP Elektronikfütterer mit Streuer ist von hochwertiger, robuster Qualität und für den Innen- und Außenbereich bestens geeignet. Die verstopfungsfreie Förderschnecke des FIAP Elektronikfütterers mit Streuer wird über einen robusten DC Motor (Niederspannung) angetrieben und über die FIAP proficontrol Steuerung reguliert. Der Streuteller des FIAP Elektronikfütterer mit Streuer wird durch einen zusätzlichen robusten DC Motor (Niederspannung) gesteuert und sorgt für eine Futterausbringung in einem Radius von 2 -12 m. Der FIAP Elektronikfütterer mit Streuer ist für pelletiertes Futter von 1 – 10 mm geeignet. Die Einstellung der Fütterungszeit und der Fütterungspause erfolgt durch die FIAP proficontrol Steuerung (siehe Seite 129). Jeder einzelne FIAP Elektronikfütterer mit Streuer dieses Systems kann individuell eingestellt werden. Der FIAP Elektronikfütterer mit Streuer ist in 5 Größen erhältlich.



## Lagern

Wenn das Gerät nicht angeschlossen und benutzt wird, sollte es trocken und frostfrei gelagert werden.

## Entsorgung

Das Gerät ist gemäß den nationalen gesetzlichen Bestimmungen zu entsorgen.

Fragen Sie Ihren Fachhändler.



GB

## Information about this operating manual

Please read the operating instructions and familiarise yourself with the unit prior to using it for the first time. Adhere to the safety information for the correct and safe use of the unit. Please keep these operating instructions in a safe place! Also hand over the operating instructions when passing the unit on to a new owner. Ensure that all work with this unit is only carried out in accordance with these instructions.

## Intended Use

The series FIAP proficontrol Steuerung is used to control FIAP feeders in aquaculture. Use other than that described above will damage the product, is also associated with risks, such as. Short circuit, fire, electric shock, etc.. The product may not be modified or rebuilt!

**The safety instructions must be followed!**

## Use other than that intended

Danger to persons can emanate from this unit if it is not used in accordance with the intended use and in the case of misuse. If used for purposes other than that intended, our warranty and operating permit will become null and void.

## CE Manufacturer's Declaration

We declare conformity in the sense of the EC directive, EMC directive (2004/108/EC) as well as the low voltage directive (2006/95/EC). The following harmonised standards apply:  
EN 55014-1, EN 55014-2, EN 60335-1, EN 60335-2-41, EN 60598-1, EN 60598-2-18, EN 61000-3-2, EN 61000-3-3, EN 61558-2-6

## Safety information

The company **FIAP** has built this unit according to the state of the art and the valid safety regulations. Despite the above, hazards for persons and assets can emanate from this unit if it is used in an improper manner or not in accordance with its intended use, or if the safety instructions are ignored. **For safety reasons, children and young persons under 16 years of age as well as persons who cannot recognise possible danger or who are not familiar with these operating instructions, are not permitted to use the unit. Hazards encountered by the combination of water and electricity.** The combination of water and electricity can lead to death or severe injury from electrocution, if the unit is incorrectly connected or misused. Prior to reaching into the water, always disconnect the power supply to all units used in the water.

## Correct electrical installation

Electrical installations at garden ponds must meet the international and national regulations valid for installers. Especially adhere to DIN VDE 0100 and DIN VDE 0702. Only use cables admitted for external use and meeting DIN VDE 0620. Ensure that the transformer is protected by a rated fault current of max. 30 mA via a fault current protection device. Only connect the transformer when the electrical data of the power supply is identical to that on the type plate. Only operate the transformer when plugged into a correctly fitted socket. For your own safety, consult a qualified electrician when you have questions or encounter problems.

## Safe operation of the unit

Keep socket and power plug dry. Route the power cables so that damage is excluded. Do not carry or pull the units by the connection cables. The power connection cables cannot be replaced. If the cable



is damaged, the entire unit has to be disposed of. Never open the unit or its attendant components, unless this is explicitly mentioned in the operating instructions. Never carry out technical modifications to the unit. Only use original spare parts and original accessories for the unit. Only have repairs carried out by authorised customer service points.

## Commissioning

The FIAP proficontrol Control can operate up to 4 feeders (FIAP Breeding Feeder, FIAP Electronic Feeder). The control of the FIAP proficontrol Control, control feeders are automatically detected and controlled accordingly, depending on engine type. The active channel is indicated by an LED channel.

The following FIAP feeders are possible:

- FIAP Breeding Feeder
- FIAP Electronic Feeder
- FIAP Electronic Feeder with spreader



The buttons on the controller can FIAP proficontrol Control the running time in seconds (1 - 99). Wait time in minutes (1 - 99) and the motor speed can be adjusted in 99 steps for each output. The total FIAP proficontrol Control can be via a separate button on or off. The settings are retained after a reset (power off) is obtained.

## Controls

2-digit 7-segment display

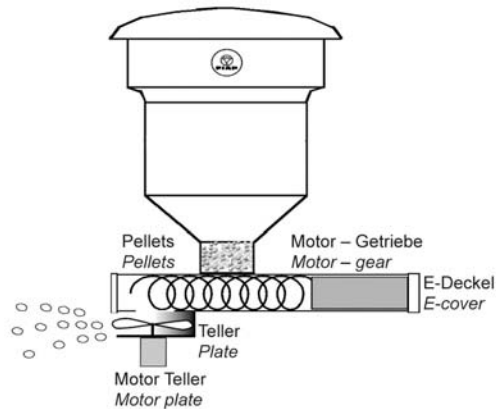
Keys: (+), (-), (T), (1), (2), (3), (4), (active / inactive)

LEDs: (feeding), (break) (Tempo 1), (Tempo 2), 4x channel LED (active / inactive)



## Operation

FIAP Feeders serve to achieve reduced feeding expenditures and improved feedingstuffs ratios. FIAP Electronic Feeder with Spreader is a professional automatic feeder, which facilitates perfectly controlled feeding in fish ponds and production plants. The option of setting ideal feeding times and respective breaks ensures fast and healthy fish growth. Unique FIAP Electronic Feeder is of premium, robust quality, and perfectly suitable for indoor as well as out-door use. Its blockage-free charging screw is driven by a robust DC motor (low voltage) and controlled by FIAP proficontrolControl. An additional robust DC motor (low voltage) serves to control the spreader disk of FIAP Electronic Feeder with Spreader, and ensures the fodder to be spread in a radius ranging from 2 to 12 meters. FIAP Electronic Feeder with Spreader has been designed for pelletized fodder ranging from 1 – 10 mm. Feeding times and breaks are set by means of FIAP proficontrolControl (see page 129). Each single FIAP Electronic Feeder with Spreader within this system can be set individually. FIAP Electronic Feeder with Spreader is available in 5 different versions.



## Storage/Over-wintering

If the device is not connected and used, it should be stored dry and frost free.

## Disposal

Dispose of the unit in accordance with the national legal regulations.



## F

### Remarques concernant cette notice d'emploi

Avant la première utilisation, lire attentivement cette notice d'emploi et se familiariser avec l'appareil. Respecter impérativement les indications de sécurité relatives à une utilisation correcte et en toute sécurité. Prière de conserver soigneusement cette notice d'emploi ! Lors d'un changement de propriétaire, transmettre également cette notice d'emploi. Tous les travaux effectués avec cet appareil devront être exécutés conformément aux directives ci-jointes.

### Utilisation conforme à la finalité

Le contrôle de gestion série FIAP avantages est utilisé pour contrôler mangeoires FIAP en aquaculture. Toute utilisation autre que celle décrite ci-dessus peut endommager le produit, est également associé à des risques, tels que. Court-circuit, incendie, électrocution, etc. Le produit ne peut pas être modifié ni transformé!

**Les consignes de sécurité doivent être suivies!**

### Utilisation non conforme à la finalité

En cas d'utilisation non conforme à la finalité et de manipulation non appropriée de cet appareil, des risques pour les personnes peuvent en résulter. Toute utilisation non conforme à la finalité entraîne l'annulation de notre responsabilité ainsi que celle de l'autorisation d'exploitation générale.

### Déclaration du fabricant CE

Nous déclarons la conformité par rapport à la directive CE concernant la compatibilité électromagnétique (2004/108/EC) ainsi que par rapport à la directive basse tension (2006/95/EC). Les normes harmonisées suivantes ont été appliquées : EN 55014-1, EN 55014-2, EN 60335-1, EN 60335-2-41, EN 60598-1, EN 60598-2-18, EN 61000-3-2, EN 61000-3-3, EN 61558-2-6

### Consignes de sécurité

La société **FIAP** a construit cet appareil selon l'état actuel des connaissances techniques et les consignes de sécurité en vigueur. Toutefois des dangers pour les personnes et les biens peuvent émaner de cet appareil lorsque celui-ci est utilisé de manière non appropriée voire non conforme à sa finalité ou lorsque les informations de sécurité ne sont pas respectées.

**Pour des raisons de sécurité, les enfants et les mineurs de moins de 16 ans ainsi que les personnes n'étant pas en mesure de reconnaître les dangers ou n'ayant pas pris connaissance de cette notice d'emploi ne sont pas autorisés à utiliser cet appareil.**

### Dangers dus à la combinaison d'eau et d'électricité.

La combinaison d'eau et d'électricité peut entraîner des blessures graves ou la mort par électrocution lors d'une utilisation avec des raccordements non conformes ou une utilisation inappropriée. Toujours retirer la fiche de secteur de tous les appareils se trouvant dans l'eau avant tout contact avec l'eau.





## Installations électriques correspondant aux prescriptions

Les installations électriques des étangs/bassins de jardin doivent correspondre aux règlements d'installation internationaux et nationaux. Tenir particulièrement compte des directives DIN VDE 0100 et DIN VDE 0702. N'employer que des câbles réservés à une utilisation en extérieur. S'assurer que le transformateur est équipé d'une protection différentielle de 30 mA maximum. Ne raccorder le transformateur que si les données électriques du réseau d'alimentation correspondent à celles indiquées sur la plaque signalétique de l'appareil. Utiliser le transformateur uniquement sur une prise e courant installée conformément à la réglementation. En cas de questions et de problèmes, prière de s'adresser à un électricien et ce, pour votre propre sécurité.

## Utilisation sécurisée de l'appareil

Tenir la prise de courant et la prise de secteur au sec. Protéger les câbles de raccordement afin qu'ils ne soient pas endommagés. Ne pas porter, ni tirer les appareils par les câbles de raccordement. Les câbles de raccordement ne sont pas interchangeables. Ne jamais refouler de liquides autres que de l'eau. D'autres liquides peuvent détruire l'appareil. Ne jamais ouvrir l'appareil ou les parties y appartenant si cela n'est pas expressément indiqué dans la notice d'emploi. Ne jamais procéder à des modifications techniques sur l'appareil. N'utiliser que des pièces de rechange et des accessoires d'origine pour l'appareil. Ne faire effectuer les réparations que par le SAV autorisé.

## Mise en service

Le contrôle de gestion FIAP avantages peut fonctionner jusqu'à 4 départs (FIAP Brutfütterer, FIAP Elektronikfütterer). Le contrôle des avantages associés FIAP alimentations de commande sont automatiquement détectés et contrôlés en conséquence, selon le type de moteur. Le canal actif est indiqué par un canal LED.

Les mangeoires FIAP suivantes sont possibles:

- FIAP Brutfütterer
- FIAP Elektronikfütterer
- FIAP Elektronikfütterer avec la diffusion



Les boutons sur le contrôleur peut contrôler la FIAP bénéficier le temps d'exécution en secondes (1 - 99).

Le temps d'attente en quelques minutes (1-99) et la vitesse du moteur peut être réglé en 99 étapes pour chaque sortie. Le contrôle total lucratif FIAP de contrôle peut se faire via un bouton distinct sur ou hors tension. Les réglages sont conservés après une réinitialisation (mise hors tension) est obtenue.



## Contrôles

À 2 chiffres à 7 segments d'affichage

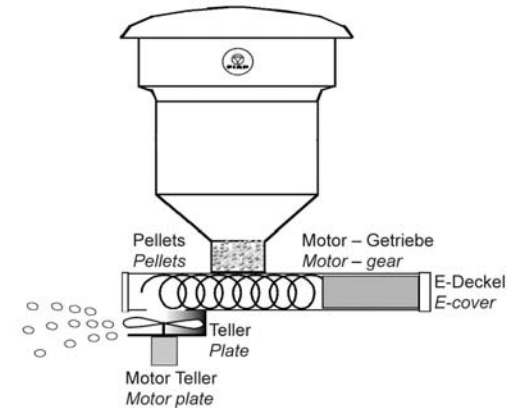
Touches: (+), (-), (T), (1), (2), (3), (4), (actif / inactif)

LED: (alimentation), (pause) (Tempo 1), (Tempo 2), 4x la diode du canal (actif / inactif)

## Opération

Mangeoires FIAP servent à réaliser des dépenses d'alimentation réduite et l'amélioration des ratios d'aliments. FIAP chargeur électronique avec épandeur est un chargeur automatique professionnelle, ce qui facilite l'alimentation parfaitement maîtrisée dans les étangs piscicoles et les usines de production. L'option de temps de prise d'alimentation idéales et les pauses respectifs assure une croissance rapide et saine des poissons. Unique FIAP chargeur électronique est de la prime, la qualité robuste et parfaitement adapté pour l'intérieur comme à l'extérieur porte l'utilisation. Son vis de charge sans blocage est entraîné par un robuste moteur à courant continu (basse tension) et contrôlée par proficontrolControl FIAP. Un montant supplémentaire de robuste moteur à courant continu (basse tension) sert à contrôler le disque d'épandage de la FIAP chargeur électronique avec épandeur, et assure le fourrage à se répandre dans un rayon allant de 2 à 12 mètres. FIAP chargeur électronique avec épandage a été conçu pour les fourrages granulés allant de 1 à 10 mm. Temps d'accès et les pauses sont fixées par voie de la FIAP proficontrolControl (voir page 129). Chaque chargeur FIAP unique électronique avec épandage au sein de ce système peut être réglé individuellement.

FIAP chargeur électronique avec épandeur est disponible en 5 versions différentes.



## Stockez

Si le périphérique n'est pas connecté et utilisé, il doit être entreposé au sec et hors gel.

## Recyclage

Recycler l'appareil conformément aux réglementations nationales légales en vigueur. Adressez-vous à votre distributeur spécialisé.



NL

## Opmerkingen over deze gebruiksaanwijzing

Voordat u het apparaat voor het eerst gebruikt, moet u de gebruiksaanwijzing doorlezen en vertrouwd raken met het apparaat. Houdt u zich voor een juist en veilig gebruik stipt aan de veiligheidsinstructies. Bewaar deze gebruiksaanwijzing zorgvuldig! Als u het apparaat verkoopt, moet u de gebruiksaanwijzing ook aan de nieuwe eigenaar geven. Alle werkzaamheden met dit apparaat mogen uitsluitend verricht worden als ze conform de onderhavige handleiding zijn.

## Gebruiksaanwijzing

De serie FIAP voordelen management control wordt gebruikt om FIAP feeders te controleren in de aquacultuur. Een andere toepassing dan hierboven beschreven zal het product beschadigd raken, wordt ook geassocieerd met risico's, zoals. Kortsluiting, brand, elektrische schokken, enz.. Het product mag niet worden aangepast of omgebouwd worden!

**De veiligheidsvoorschriften moeten worden opgevolgd!**

## Ondoelmatig gebruik

Bij ondoelmatig gebruik en onoordeelkundige omgang met het apparaat kan het apparaat gevaarlijk zijn voor personen. In geval van ondoelmatig gebruik vervalt onze aansprakelijkheid alsook de algemene typegoedkeuring.

## CE-fabrikantenverklaring

In de betekenis van de EG-Richtlijn EMC-Richtlijn (2004/108/EC) alsook van de Laagspanningsrichtlijn (2006/95/EC) verklaren wij de conformiteit. De volgende geharmoniseerde normen zijn toegepast: EN 55014-1, EN 55014-2, EN 60335-1, EN 60335-2-41, EN 60598-1, EN 60598-2-18, EN 61000-3-2, EN 61000-3-3, EN 61558-2-6

## Veiligheidsinstructies

Dit apparaat is door de firma **FIAP** gebouwd naar de huidige stand der techniek en onder inachtneming van de bestaande veiligheidsvoorschriften. Desondanks is het mogelijk dat dit apparaat gevaar oplevert voor personen en goederen, indien het op onoordeelkundige c.q. ondoelmatige wijze gebruikt wordt of als de veiligheidsvoorschriften niet worden opgevolgd.

**Uit veiligheidsoverwegingen mogen kinderen en jongeren onder de 16, evenals personen die de mogelijke gevaren niet kunnen inschatten, of die niet met deze gebruiksaanwijzing vertrouwd zijn, dit apparaat NIET bedienen.**

**Risico's ten gevolge van de combinatie van water en elektriciteit.**

De combinatie water en elektriciteit kan in geval van een niet volgens de voorschriften gemaakte aansluiting of onoordeelkundig gebruik, tot ernstig letsel of zelfs overlijden door elektrische schokken leiden. Voordat u in het water grijpt, moet u van alle apparaten die zich in het water bevinden altijd eerst de stekker uit het stopcontact nemen.

## Aanleg van elektriciteit volgens de voorschriften

Elektrische installaties van tuinvijvers moeten voldoen aan de internationale en nationale installateursvoorwaarden. Houd in het bijzonder rekening met de DIN VDE 0100 en DIN VDE 0702. Gebruik alleen kabels, die voor het buitengebruik zijn toegelaten en voldoen aan DIN VDE 0620. Zorg ervoor dat de trafo beveiligd is met een aardlekbeveiliging voor een gemeten lekstroom van maximaal 30 mA. Sluit de trafo alleen aan als de elektrische gegevens van de stroomvoorziening overeenstemmen met de elektrische gegevens op het typeplaatje. Gebruik de trafo uitsluitend als deze is aangesloten op een volgens de voorschriften geïnstalleerd stopcontact.



Als u vragen of moeilijkheden mocht hebben, neem dan voor uw eigen veiligheid contact op met een erkend elektromonteur!

## Veilig gebruik van het apparaat

Houd het stopcontact en de stekker droog. Leg de aansluitsnoeren op een plaats waar deze beschermd liggen, zodat deze niet beschadigd raken. Draag de apparaten niet aan de aansluitsnoeren en trek niet aan deze snoeren. De aansluitsnoeren kunnen niet worden vervangen. Als de kabel beschadigd is, moet u het apparaat afvoeren. Door andere vloeistoffen zou het apparaat onherstelbaar beschadigd kunnen raken. Maak het apparaat of onderdelen daarvan nooit open als daar in de gebruiksaanwijzing niet uitdrukkelijk op gewezen wordt. Breng nooit technische wijzigingen aan het apparaat aan. Gebruik alleen originele onderdelen en originele accessoires voor het apparaat. Laat reparaties uitsluitend verrichten door erkende serviceafdelingen!

## Inbedrijfstelling

Het FIAP voordelen management control kan werken tot 4 feeders (FIAP Brutfütterer, FIAP Elektronikfütterer). De controle van de FIAP voordelen van controle feeders worden automatisch gedetecteerd en dus gecontroleerd, afhankelijk van het motortype. De actieve kanaal wordt door een LED kanaal.

De volgende FIAP feeders zijn mogelijk:

FIAP Brutfütterer

FIAP Elektronikfütterer

FIAP Elektronikfütterer met verstrooiing



De knoppen op de controller kan besturen FIAP ten goede aan de lopende tijd in seconden (1 - 99) Wacht tijd in minuten (1-99) en de snelheid van de motor kan worden ingesteld in 99 stappen voor elke uitgang. De totale winst controle FIAP controle kan worden via een aparte knop aan of uit. De instellingen blijft behouden na een reset (power off) wordt verkregen.



## Controls

2-cijferig 7-segment display

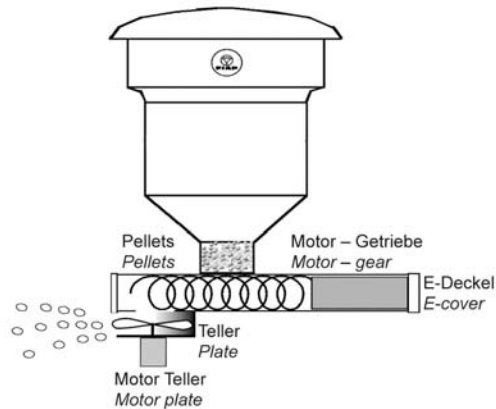
Toetsen: (+), (-), (T), (1), (2), (3), (4), (aan / uit)

LED's: (voeding), (pauze) (Tempo 1), (Tempo 2), 4x kanaal LED (actief / inactief)

## Werking

FIAP Feeders dienen om minder voeding uitgaven en een betere diervoeders ratio's te bereiken. FIAP Elektronische Feeder met strooier is een professionele automatische feeder, die perfect gecontroleerde voeding in visvijvers en productie-installaties mogelijk maakt. De mogelijkheid van het instellen ideale voedertijden en de respectieve pauzes zorgt voor een snelle en gezonde groei van de vissen. Unieke FIAP Elektronische Feeder is van hoogwaardige, robuuste kwaliteit en uitermate geschikt voor zowel binnen als buiten de deur gebruikt. De blokkade-free opladen schroef wordt aangedreven door een robuuste DC-motor (laagspanning) en gecontroleerd door FIAP proficontrolControl. Een extra robuuste DC-motor (laagspanning) dient om de controle van de spreider schijf van FIAP Electronic Feeder met een strooier, en zorgt voor het voer te worden verspreid in een straal van 2 tot 12 meter. FIAP Elektronische Feeder met strooier is speciaal ontworpen voor gepelletiseerd voer, variërend van 1 - 10 mm. Voeding-en rusttijden worden ingesteld door middel van FIAP proficontrolControl (zie pagina 129). Elke afzonderlijke FIAP Electronic Feeder met strooier binnen dit systeem kan individueel worden ingesteld.

FIAP Elektronische Feeder met strooier is verkrijgbaar in 5 verschillende versies.



## Bewaar

Als het apparaat niet is aangesloten en gebruikt moet droog worden opgeslagen en vorstvrij.

## Verwijderen.

Het apparaat moet volgens de landelijke geldende regels verwijderd worden. Voor meer informatie, contact uw dealer.



## E

### Indicaciones sobre este manual de instrucciones de uso

Antes de utilizar por primera vez el equipo lea las instrucciones de uso y familiarícese con el mismo. Tenga necesariamente en cuenta las indicaciones de seguridad para garantizar un uso correcto y seguro del equipo. Guarde cuidadosamente estas instrucciones de uso. Entregue estas instrucciones de uso al nuevo propietario en caso de cambio de propietario. Todos los trabajos con este equipo sólo se deben ejecutar conforme a estas instrucciones.

### Uso previsto

La serie FIAP proficontrol de control de gestión se utiliza para controlar alimentadores FIAP en la acuicultura. El uso que no sea el descrito anteriormente puede dañar el producto, también se asocia a riesgos, tales como. Cortocircuito, incendio, descargas eléctricas, etc. El producto no puede ser modificado o reconstruido!

### Las instrucciones de seguridad deben ser seguidas!

### Uso no conforme a lo prescrito

En caso de un uso no conforme a lo prescrito y un tratamiento inadecuado, el equipo puede poner en peligro las personas. En caso de un uso no conforme a lo prescrito expira nuestra garantía así como el permiso de funcionamiento general.

### Declaración del fabricante CE

Declaramos la conformidad en el sentido de la directiva CE relacionada con la compatibilidad electromagnética (2004/108/EC) así como la directiva de baja tensión (2006/95/EC). Se emplearon las siguientes normas armonizadas:

EN 55014-1, EN 55014-2, EN 60335-1, EN 60335-2-41, EN 60598-1, EN 60598-2-18, EN 61000-3-2, EN 61000-3-3, EN 61558-2-6

### Indicaciones de seguridad

La empresa FIAP construyó este equipo conforme al nivel actual de la técnica y las prescripciones de seguridad aplicables. No obstante, el equipo puede ser una fuente de peligro para las personas y los valores materiales, si no se emplea adecuadamente y/o conforme al uso previsto o si no se observan las indicaciones de seguridad.

**Por razones de seguridad no deben usar este equipo niños, jóvenes menores de 16 años ni personas que no estén en condiciones de reconocer los peligros o que no se hayan familiarizado con estas instrucciones de servicio.**

### Peligros que se producen por contacto con agua y electricidad.

En caso de una conexión no conforme a lo prescrito o una manipulación inadecuada, el contacto con agua y electricidad puede provocar la muerte o graves lesiones debido a un choque eléctrico. Antes de tocar el agua saque siempre las clavijas de la red de todos los equipos que se encuentran en el agua.

### Instalación eléctrica conforme a lo prescrito

Las instalaciones eléctricas en los estanques de jardín deben satisfacer las prescripciones de montaje internacionales y nacionales. Tenga sobre todo en cuenta las normas DIN VDE 0100 y DIN VDE 0702. Emplee sólo cables que estén autorizados para el uso exterior y cumplan la norma DIN VDE 0620. Garantice que el transformador esté protegido con un dispositivo de protección contra corriente de fuga máxima de 30 mA. Conecte el transformador sólo si los datos eléctricos de la alimentación de corriente coinciden con los datos eléctricos indicados en la placa de datos técnicos.



Conecte el transformador siempre a una caja de enchufe instalada conforme a las normas vigentes. En caso de preguntas y problemas diríjase para su propia seguridad a un electricista.

### Operación segura del equipo

Mantenga secos el tomacorriente y la clavija de red. Proteja las líneas de conexión para excluir daños. No transporte ni tire los equipos por las líneas de conexión. Las líneas de conexión no se pueden cambiar. Deseche el equipo en caso que se haya dañado la línea. Otros líquidos pueden destruir el equipo. No abra nunca el equipo o sus componentes a no ser que esto se autorice expresamente en las instrucciones de uso. No realice nunca modificaciones técnicas en el equipo. Emplee sólo piezas de recambio originales y accesorios originales para el equipo. Encargue los trabajos de reparación sólo a empresas de servicio autorizadas.

### Puesta en marcha

El control de la gestión de beneficios FIAP puede operar hasta 4 alimentadores (FIAP Brutfütterer, Elektronikfütterer FIAP). El control de los beneficios asociados a la FIAP alimentadores de control se detectan automáticamente y se controla en consecuencia, dependiendo del tipo de motor. El canal activo se indica mediante un canal de LED.

Los alimentadores FIAP posibles son los siguientes:

FIAP Brutfütterer

FIAP Elektronikfütterer

FIAP Elektronikfütterer con la dispersión



Los botones del controlador puede controlar FIAP beneficio del tiempo de funcionamiento en cuestión de segundos (1 - 99).

El tiempo de espera en minutos (1-99) y la velocidad del motor se puede ajustar en 99 pasos para cada salida. El control total de los beneficios FIAP control puede ser a través de un botón separado encendido o apagado. Los ajustes se conservan después de un reset (apagado) se obtiene.



### Controles

De 2 dígitos de 7 segmentos

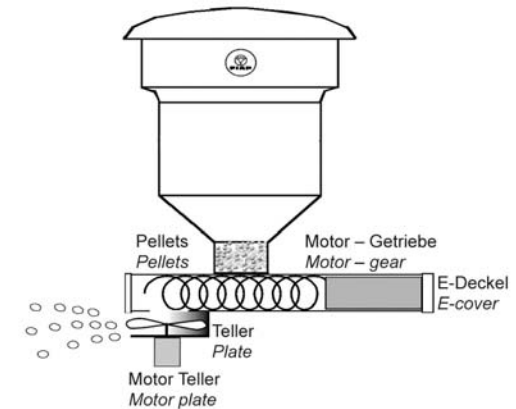
Claves: (+), (-), (T), (1), (2), (3), (4), (activo / inactivo)

LED: (alimentación), (pausa) (Tempo 1), (Tempo 2), 4x LED de canal (activo / inactivo)

### Operación

Alimentadores FIAP servir para lograr reducir los gastos de alimentación y relaciones de los piensos mejorados. Alimentador FIAP electrónico con spreader es un alimentador automático de profesionales, lo que facilita la alimentación perfectamente controlada en estanques de peces y plantas de producción. La opción de establecer los tiempos ideales de alimentación y descansos respectivos asegura un crecimiento rápido y saludable de pescado. Único alimentador FIAP electrónico es de la prima, una sólida calidad y perfectamente adecuado para interiores, así como el uso fuera de la puerta. Su bloqueo de tornillo sin carga es conducido por un robusto motor de corriente continua (baja tensión) y controlado por proficontrolControl FIAP. Un adicional robusto motor de corriente continua (baja tensión) sirve para controlar el disco esparcidor de la FIAP alimentador electrónico con esparcidor, y asegura que el forraje que se extendió en un radio que va desde 2 a 12 metros. Alimentador FIAP electrónico con difusor ha sido diseñado para forraje granulado que van desde 1 hasta 10 mm. Tiempos de alimentación y las pausas se establecen por medio de la FIAP proficontrolControl (ver página 129). Cada alimentador de una sola FIAP electrónico con difusor dentro de este sistema se puede configurar de forma individual.

Alimentador FIAP electrónico con difusor está disponible en 5 versiones diferentes.



### Almacenar

Si el dispositivo no está conectado y utilizado, debe ser almacenado en seco y libre de heladas.

### Desecho

Deseche el equipo conforme a las prescripciones legales nacionales. Consulte su comerciante especializado.





NO

## Informasjon om denne bruksanvisningen

Vennligst les bruksanvisningen og gjør deg kjent med enheten før du bruker den for første gang. Følg sikkerhetsinformasjonen for riktig og sikker bruk av aggregatet. Vennligst hold denne bruksanvisningen på et trygt sted! Også overlevere brukerveiledningen når du passerer enhet til en ny eier. Sørg for at all arbeid med denne enheten er kun utføres i samsvar med disse instruksjonene.

## Tiltenkt bruk

Serien FIAP proficontrol Steuerung brukes til å kontrollere FIAP feeders i akvakultur. Bruk annen enn den som er beskrevet ovenfor vil ødelegge produktet, er også forbundet med risiko, for eksempel. Kortslutning, brann, elektrisk støt osv.. Produktet kan ikke endres eller gjenoppbygges!

## Sikkerhetsinstruksene må følges!

## Bruk annet enn at tiltenkte

Fare for personer kan utgå fra denne enheten hvis den ikke blir brukt i samsvar med tiltenkt bruk og i tilfelle av misbruk. Hvis benyttes til andre formål enn det er beregnet, vil vår garanti og driftstillatelse er null og niks.

## CE produsentklæring

Vi erklærer samsvar i den forstand at EU-direktivet, EMC-direktivet (2004/108/EF) samt lav spenning (2006/95/EC). Følgende harmoniserte standarder gjelder:  
EN 55014-1, 55014-2 EN, 60335-1 EN, 60335-2-41 EN, 60598-1 EN, 60598-2-18 EN, EN 61000-3-2, EN 61000-3-3, 61558 EN -2 til 6

## Sikkerhetsinformasjon

Selskapet **FIAP** har bygget denne enheten i henhold til state of the art og de gyldige sikkerhetsbestemmelsene. Til tross for ovenfor, kan farer for personer og eiendeler utgå fra denne enheten dersom det brukes på en utilbørlig måte eller ikke er i samsvar med sin tiltenkte bruk, eller hvis de sikkerhetsinstruksene ignoreres.

**Av sikkerhetsmessige grunner, barn og unge under 16 år samt personer som ikke kan gjenkjenne mulig fare eller som ikke er kjent med denne bruksanvisningen, ikke er tillatt å bruke enheten. Farer møtt av en kombinasjon av vann og elektrisitet.**

Kombinasjonen av vann og elektrisitet kan føre til død eller alvorlig personskade fra electrocution, hvis enheten koblet feil eller misbrukes. Før nå i vannet, alltid koble strømforsyningen til alle enhetene som brukes i vannet.

## Riktig elektrisk installasjon

Elektriske installasjoner i hagedammer må oppfylle de internasjonale og nasjonale regler gyldige for installatører. Spesielt følge DIN 0100 og DIN VDE 0702. Bruk kun kabes innlagt for utvortes bruk, og møtet DIN VDE 0620. Påse at transformatoren er beskyttet av en karakter feilstrøm på maks. 30 mA via en feilstrøm beskyttelse enhet. Bare koble transformatoren når de elektriske data i strømforsyningen er identisk med den som på typeskiltet. Bruk kun transformatoren når plagget inn i en riktig montert stikkontakt. For din egen sikkerhet, kontakt en kvalifisert elektriker når du har spørsmål eller får problemer.



## Sikker drift av enheten

Hold kontakten og støpselet tørr. Route de strømkablene, slik at skader er utelukket. Ikke bær eller trekk enhetene ved tilkoblingsledningene. Strømtilkoblingen kabler kan ikke byttes. Hvis kabelen er skadet, har hele enheten som skal avhendes. Ikke åpne enheten eller dens ledsagende komponenter, med mindre dette er uttrykkelig nevnt i bruksanvisningen. Aldri gjennomføre tekniske modifikasjoner på enheten. Bruk bare originale reservedeler og originale tilbehør for enheten. Kun få reparasjoner utført av autorisert kundeservice poeng.

## Igangsetting

Den FIAP fordeler ledelsen kontroll kan operere opptil 4 feeders (FIAP Brutfütterer, FIAP Elektronikfütterer). Kontrollen over FIAP fordelene forbundet kontroll feeders blir automatisk registrert og kontrollert følgelig avhengig av motor type. Den aktive kanalen indikeres med en LED-kanal.

Følgende FIAP feeders er mulig:

- FIAP Brutfütterer
- FIAP Elektronikfütterer
- FIAP Elektronikfütterer med spredning



Knappene på kontrolleren kan styre FIAP nytte løpende tid i sekunder (1 - 99).

Vent tid i minutter (1-99), og motoren kan justeres i 99 trinn for hver utgang. Samlet resultat kontroll FIAP kontroll kan være via en egen knapp på eller av. Innstillingene blir beholdt etter en reset (power off) er oppnådd.



## Controls

2-sifret 7-segment-display

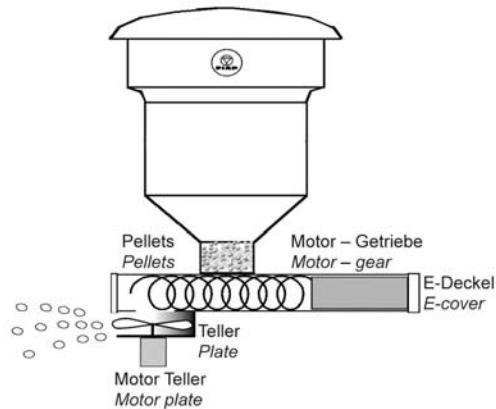
Keys: (+), (-), (T), (1), (2), (3), (4), (aktiv / passiv)

LED: (mating), (pause) (Tempo 1), (Tempo 2), 4x kanal LED (aktiv / passiv)

## Drift

FIAP Feeders tjene til å oppnå redusert føring utgifter og bedre fôr forholdstall. FIAP Elektronisk Feeder med spredning er en profesjonell automatisk mater, noe som letter perfekt kontrollert mating i fiskedammer og produksjonsanlegg. Muligheten for å sette ideelle føring ganger og respektive pauser sikrer rask og frisk fisk vekst. Unik FIAP Elektronisk Feeder er av førsteklasses, robust kvalitet, og passer perfekt for innendørs så vel som ut-dør bruk. Dens blokkeringsfri lading skruer er drevet av en robust DC motor (lav spenning) og kontrollert av FIAP proficontrolControl. En ekstra robust DC motor (lav spenning) tjener til å styre sprederen disk av FIAP Electronic Feeder med spredning, og sikrer føret å være spredt i en radius som varierer fra 2 til 12 meter. FIAP Elektronisk Feeder med spredning har blitt designet for pelletized fôr fra 1 - 10 mm. Føring tider og pauser fastsettes ved hjelp av FIAP proficontrolControl (se side 129). Hver enkelt FIAP Electronic Feeder med spredning innenfor dette systemet kan settes individuelt.

FIAP Elektronisk Feeder med spredning er tilgjengelig i 5 forskjellige versjoner.



## Oppbevar

Hvis enheten ikke er koblet til og brukes, bør den oppbevares tørt og frostfritt.

## Deponering

Kast enheten i samsvar med nasjonale lovbestemmelser.



## PT

### Informações sobre este manual de instruções

Por favor, leia as instruções de operação e se familiarizar com o aparelho antes de usá-lo pela primeira vez. Seguir as informações de segurança para o uso correto e seguro da unidade. Guarde estas instruções de operação em um lugar seguro! Também entregar as instruções de operação quando passar o unidade para um novo proprietário. Certifique-se que todo o trabalho com esta unidade só é realizada em conformidade com estas instruções.

### Uso Pretendido

A série FIAP proficontrol Steuerung é usado para controlar alimentadores FIAP em aquacultura. Use diferente daquele descrito acima irá danificar o produto, também está associada com riscos, tais como. Curto-circuito, incêndio, choque elétrico, etc. O produto não pode ser modificado ou reconstruído!

### As instruções de segurança devem ser seguidas!

### Use outro do que previsto

Perigo para as pessoas podem emanar a partir desta unidade, se não for utilizado de acordo com a utilização pretendida e, no caso de utilização indevida. Se for usado para outros fins que não a destinada, a nossa garantia e licença de operação será nula e sem efeito.

### Declaração CE do fabricante

Nós declarar a conformidade, no sentido da directiva comunitária, a Directiva EMC (2004/108/EC), bem como a directiva de baixa tensão (2006/95/CE). As seguintes normas harmonizadas aplicáveis: EN 55014-1, EN 55014-2, EN 60335-1, EN 60335-2-41, EN 60598-1, EN 60598-2-18, EN 61000-3-2, EN 61000-3-3, EN 61558 -2-6

### Informações sobre segurança

A FIAP empresa construiu esta unidade de acordo com o estado da arte e as normas de segurança válidas. Apesar do exposto acima, os riscos para pessoas e bens pode emanar a partir desta unidade, se for utilizado de forma indevida ou não de acordo com seu uso pretendido, ou se as instruções de segurança são ignorados.

**Por razões de segurança, crianças e jovens menores de 16 anos de idade, bem como pessoas que não conseguem reconhecer um possível perigo ou que não estão familiarizados com essas instruções, não estão autorizados a usar a unidade. Perigos encontrados pela combinação de água e electricidade.**

A combinação de água e energia elétrica pode levar à morte ou lesão grave de electrocussão, se o aparelho está conectado de forma incorreta ou abusiva. Antes de atingir na água, sempre de desligar a fonte de alimentação para todas as unidades utilizadas na água.

### Instalação elétrica correta

Instalações elétricas em lagos de jardim deve cumprir os regulamentos internacionais e nacionais válidos para os instaladores. Especialmente aderir a DIN VDE 0100 e DIN VDE 0702. Só use cabes admitidos para uso externo e reunião DIN VDE 0620. Assegurar que o transformador está protegido por uma falha de corrente nominal máx. 30 mA através de um dispositivo de proteção contra falha de corrente. Apenas ligar o transformador quando os dados elétrico da fonte de energia é idêntico ao que na placa de tipo. Somente utilizar o transformador quando conectado a uma tomada correctamente.



Para sua própria segurança, consulte um electricista qualificado quando você tiver dúvidas ou problemas.

### Operação segura da unidade

Manter ficha para tomada de poder e seco. Passe os cabos de alimentação para que os danos são excluídos. Não carregar ou puxar as unidades pelos cabos de conexão. Os cabos de ligação de energia não pode ser substituído. Se o cabo estiver danificado, toda a unidade tem que ser eliminado. Nunca abra o aparelho ou componentes que o acompanham, a menos que seja explicitamente mencionado nas instruções de operação. Nunca realizar modificações técnicas à unidade. Utilize apenas peças originais de reposição e acessórios originais para a unidade. Só tem reparações efectuadas por pontos de serviços autorizados dos clientes.

### Comissionamento

O controle de gestão FIAP benefícios pode operar até 4 alimentadores (FIAP Brutfütterer, FIAP Elektronikfütterer). O controle dos benefícios associados FIAP alimentadores são automaticamente detectados e controlados em conformidade, dependendo do tipo de motor. O canal activo é indicado por um canal de LED.

Os alimentadores FIAP seguintes são possíveis:  
 FIAP Brutfütterer  
 FIAP Elektronikfütterer  
 FIAP Elektronikfütterer com o espalhamento



Os botões do controlador pode controlar FIAP beneficiar o tempo de execução em segundos (1 - 99). O tempo de espera em minutos (1-99) ea velocidade do motor pode ser ajustada em 99 passos para cada saída. O total de lucro controle controle FIAP pode ser através de um botão separado ligado ou desligado. As configurações são mantidas após um reset (power off) é obtido.



### Controles

2-dígitos display de 7 segmentos

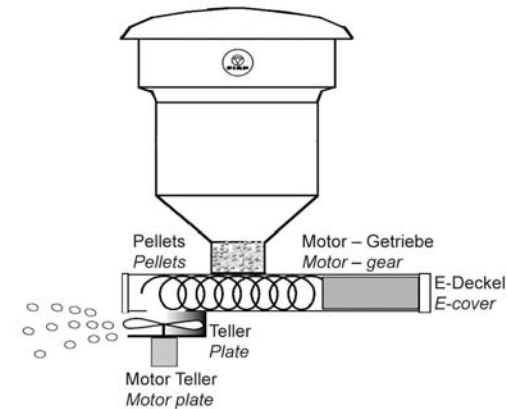
Chaves: (+), (-), (T), (1), (2), (3), (4), (activa / inactivo)

LEDs: (alimentação), (pausa) (Tempo 1), (Tempo 2), 4x canal LED (ativo / inativo)

### Operação

Alimentadores FIAP servir para alcançar as despesas de alimentação reduzida e relações melhores alimentos para animais. FIAP Alimentador Eletrônico com Spreader é um alimentador automático de profissional, o que facilita a alimentação perfeitamente controlada em tanques de peixes e plantas de produção. A opção de definir horários de alimentação ideais e quebras respectivas garante o crescimento dos peixes rápido e saudável. Alimentador FIAP única eletrônico é de primeira qualidade, robusta, e perfeitamente adequado para áreas internas, bem como out-door uso. Seu bloqueio sem parafuso carregamento é dirigido por um robusto motor de corrente contínua (baixa tensão) e controlado por proficontrolControl FIAP. Um adicional robusto motor de corrente contínua (baixa tensão) serve para controlar o disco espalhador de FIAP Alimentador Eletrônico com espalhamento, e garante a forragem para ser espalhado em um raio que varia de 2 a 12 metros. FIAP Alimentador Eletrônico com Spreader foi concebido para as forragens peletizadas variando de 1 - 10 mm. Tempos de alimentação e quebras são definidas por meio de FIAP proficontrolControl (ver página 129). Cada alimentador FIAP único eletrônico com Spreader dentro deste sistema pode ser ajustado individualmente.

FIAP Alimentador Eletrônico com Spreader está disponível em 5 versões diferentes.



### Armazene

Se o dispositivo não está ligado e usado, ele deve ser armazenado seco e geada livre.

### Disposição

Elimine a unidade de acordo com as normas legais nacionais.



HU

**Információ ezt a használati útmutatót**

Kérjük, olvassa el a használati utasítást és ismerkedjen meg a készülék használatának megkezdése előtt, hogy az első alkalommal. Tartsa be a biztonsági előírásokat a helyes és biztonságos használatát az egységet. Kérjük, tartsa meg ezt a kezelési útmutatót biztonságos helyen! Szintén átadja a használati utasítást, amikor elhaladnak a egység egy új tulajdonosnak. Gondoskodjon arról, hogy minden munkát ezzel a készülékkel csak végzik megfelelően ezeket az utasításokat.

**Felhasználási**

A sorozat FIAP proficontrol Steuerung ellenőrzésére használják FIAP adagolókat az akvakultúrában. Használjon más, mint a fent leírt károsítja a terméket, szintén összefüggő kockázatok, mint pl. Rövidzárlat, tűz, áramütés, stb. A terméket nem lehet módosítani vagy átépítették!

**A biztonsági utasításokat be kell tartani!**

**Használat, nem rendeltetésszerű**

Veszélyt az emberekre nézve is származhatnak a készülék, ha nem megfelelően használják a rendeltetésszerű használatát és a visszaélés esetén. Ha egyéb célokra, mint a tervezett, a garancia és a működési engedély válik semmissé.

**CE Gyártói nyilatkozat**

Kijelentjük, abban az értelemben megfelel az EK-irányelv, az EMC-irányelv (2004/108/EK), valamint a kitesztelt irányelv (2006/95/EK). A következő harmonizált szabványokat kell alkalmazni: EN 55014-1, EN 55014-2, EN 60335-1, EN 60335-2-41, EN 60598-1, EN 60598-2-18, EN 61000-3-2, EN 61000-3-3, EN 61558 -2-6

**Biztonsági információk**

A társaság FIAP épített készülék megfelelően a legkorszerűbb és az érvényes biztonsági előírásoknak. A fentiek ellenére, a veszélyek a személyek és javak is származhatnak a készülék, ha azt nem megfelelő módon vagy nem megfelelően tervezett használatra, vagy ha a biztonsági előírásokat figyelmen kívül hagyja.

**Biztonsági okokból gyermekek és fiatalok 16 év alatti életkor, valamint a személyek, akik nem ismerik fel a lehetséges veszély, vagy akik nem ismerik a kezelési utasítást, nem használhatják a készüléket. Veszélyek által tapasztalt együttes víz-és villamos energiát.**

A kombináció a víz-és villamosenergia okozhat halált vagy súlyos sérülést áramütés, ha a készülék nincs megfelelően csatlakoztatva, vagy visszaéltek. Elérése előtt a vízbe, mindig húzza ki a tápegységet az összes használt egység a víz.

**Helyes villanszerelési**

Elektromos berendezések a kerti tavak kell felelniük a nemzetközi és nemzeti szabályozások érvényesek a telepítők számára. Különösen tartsák a DIN VDE 0100 és DIN VDE 0702. Csak képes befogadott külső használatra és a találkozó DIN VDE 0620. Győződjön meg arról, hogy a transzformátor védi névleges zárlati áram max. 30 mA keresztül hibaáram védelmi eszköz. Csak csatlakoztassa a transzformátort, ha az elektromos adatok a tápfeszültség megegyezik az adattáblán. Csak akkor működnek, ha a transzformátor dugva egy megfelelően felszerelt aljzat. Saját biztonsága érdekében forduljon villanszerelőt, ha van Kérdések és problémák.



**Biztonságos működését az egység**

Tartsa aljzat és a hálózati csatlakozót száraz. Útvonal a hálózati kábeleket úgy, hogy a kár kizárt. Ne hordja, vagy húzza az egységek a csatlakozó kábel. A hálózati csatlakozó kábelek nem pótolható. Ha a kábel megsérül, az egész egységet ki kell ártalmatlanítani. Soha ne nyissa fel a készülék, illetve a velejáró alkatrészek, kivéve, ha ez nem említi a használati útmutatóban. Soha ne végezzen technikai módosításokat a készülék. Csak eredeti alkatrészeket és tartozékokat az eredeti készülék. Csak javításokat végzett hivatalos ügyfélszolgálati helyek.

**Üzembe**

A FIAP előnyök menedzsment kontroll működhet akár 4 adagolókat (FIAP Brutfütterer, FIAP Elektronikfütterer). Az irányítást a FIAP kapcsolódó szabályozás előnyeiket adagolókat automatikusan felismeri és ellenőrzik megfelelően, a motor típusától függően. Az aktív csatorna egy LED jelzi csatornát.

Az alábbi adagolókat FIAP lehetségesek:

- FIAP Brutfütterer
- FIAP Elektronikfütterer
- FIAP Elektronikfütterer a szórás



A gombok a vezérlő képes irányítani FIAP javát futó ideje másodpercben (1 - 99). Várakozási idő percben (1-99) és a motor sebessége állítható 99 lépésben minden kimenetet. A teljes profit FIAP vezérlő segítségével lehet egy külön gomb be-vagy kikapcsolása. A beállítások megmaradnak után reset (kikapcsolva) kapunk.





**Controls**

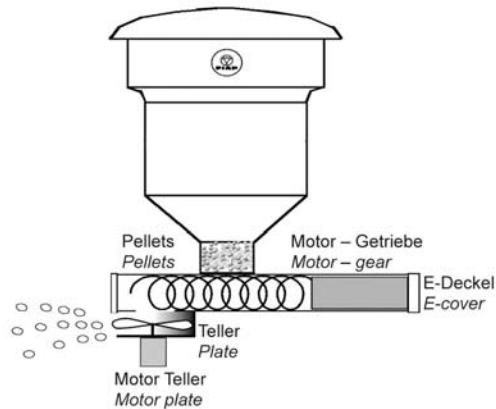
2 számjegyű 7-szegmenses kijelző

Billentyűk: (+), (-), (T) (1), (2), (3), (4), (aktív / aktív)

LED-ek: (etetés), (szünet) (Tempo 1), (Tempo 2), 4x csatorna LED (aktív / aktív)

**Működés**

FIAP Adagolókat elérését szolgálják csökkentett takarmányozási költségek és a jobb takarmány arány. FIAP Elektronikus etető Spreader egy professzionális automata adagoló, amely megkönnyíti a tökéletesen ellenőrzött etetés halastavakban és üzemek. A lehetőségek közül az ideális etetési idők, valamint a megfelelő szüneteket biztosít a gyors és egészséges halak növekedésére. Egyedi elektronikus FIAP Feeder prémium, robusztus, és tökéletesen alkalmas beltéri, illetve out-door használat. A blokkolás-mentes töltés csavar hajtja erőteljes DC motor (alacsony feszültségű) és FIAP által irányított proficontrolControl. Egy további erőteljes DC motor (alacsony feszültségű) szolgál, hogy ellenőrizze a gép merevlemezén FIAP elektronikus adagoló műtrágyaszóró, és biztosítja a takarmány terjedt sugara kezdve 2 12 méter. FIAP Elektronikus etető Spreader lett tervezve pelletizált takarmány 1-től - 10 mm. Etetés idők és szünetek beállítása révén proficontrolControl FIAP (ld. 129). Minden egyes FIAP elektronikus adagoló Spreader az e rendszer segítségével egyedileg beállítható. FIAP Elektronikus etető szóró elérhető 5 különböző változatban.



**Tárolja**

Ha az eszköz nincs csatlakoztatva és használják, akkor kell tárolni, száraz és fagymentes.

**Hulladékkezelés**

Dobja ki a készülék megfelelően a nemzeti jogi szabályozás.



**IT**

**Informazioni su questo manuale**

Si prega di leggere le istruzioni e prendere confidenza con l'apparecchio prima di usarlo per la prima volta. Rispettare le informazioni di sicurezza per l'uso corretto e sicuro dell'apparecchio. Si prega di conservare queste istruzioni in un luogo sicuro! Anche consegnare le istruzioni per l'uso quando si passa la unità per un nuovo proprietario. Assicurarsi che tutti i lavori con questa unità viene effettuata solo in conformità con queste istruzioni.

**Destinazione d'uso**

La serie FIAP proficontrol Steuerung viene utilizzata per controllare alimentatori FIAP nel settore dell'acquacoltura. Utilizzo diverso da quello descritto in precedenza per evitare di danneggiare il prodotto, è anche associata a rischi, ad esempio. Corto circuito, incendi, scosse elettriche, ecc. Il prodotto non può essere modificato o ricostruito!

**Le istruzioni di sicurezza devono essere rispettate!**

**Utilizzo diverso da quello previsto**

Pericolo per le persone possono derivare da questa unità se non viene utilizzato in conformità con la destinazione d'uso e, nel caso di uso improprio. Se usato per scopi diversi da quello previsto, la nostra garanzia e licenza di esercizio sarà nullo.

**Dichiarazione CE del produttore**

Dichiariamo la conformità ai sensi della direttiva CE, EMC direttiva (2004/108/CE), nonché la direttiva bassa tensione (2006/95/CE). Le seguenti norme armonizzate si applicano:  
 EN 55014-1, EN 55014-2, EN 60335-1, EN 60335-2-41, EN 60598-1, EN 60598-2-18, EN 61000-3-2, EN 61000-3-3, EN 61558 -2-6

**Informazioni sulla sicurezza**

La FIAP azienda ha costruito questo apparecchio secondo lo stato dell'arte e le norme di sicurezza vigenti. Nonostante quanto sopra, pericoli per persone e beni che possono derivare da questa unità se viene utilizzato in modo improprio o non conforme alla sua destinazione d'uso, oppure se le istruzioni di sicurezza vengono ignorati.

**Per motivi di sicurezza, bambini e giovani sotto i 16 anni di età e le persone che non riescono a riconoscere il pericolo possibile o che non hanno familiarità con queste istruzioni per l'uso, non sono autorizzati a utilizzare l'unità. Rischi incontrati dalla combinazione di acqua ed elettricità.**

La combinazione di acqua ed elettricità può portare alla morte o gravi lesioni da folgorazione, se l'unità è collegata in modo errato o improprio. Prima di arrivare in acqua, scollegare sempre l'alimentazione a tutte le unità che si trovano nell'acqua.

**Corretta installazione elettrica**

Impianti elettrici a laghetti da giardino devono rispettare le normative internazionali e nazionali valide per gli installatori. Soprattutto aderire a DIN VDE 0100 e DIN VDE 0702. Utilizzare solo Cabes ammesse per uso esterno e di incontro DIN VDE 0620. Assicurarsi che il trasformatore è protetto da un guasto corrente nominale di max. 30 mA di corrente attraverso un dispositivo di protezione contro i guasti. Solo collegare il trasformatore quando i dati elettrici di alimentazione è identica a quella sulla targhetta. Mettere in funzione il trasformatore quando inserito in una presa montata correttamente. Per la vostra sicurezza, consultare un elettricista qualificato se avete domande o problemi riscontrati.



## La sicurezza di funzionamento dell'unità

La presa a presa e Power Dry. Far passare i cavi di alimentazione in modo che il danno è esclusa. Non portare o tirare le unità dai cavi di collegamento. I cavi di potenza di collegamento non può essere sostituito. Se il cavo è danneggiato, l'intera unità deve essere smaltito. Non aprire mai l'unità o dei suoi componenti, a meno che ciò è esplicitamente menzionato nelle istruzioni per l'uso. Non effettuare modifiche tecniche al gruppo. Utilizzare esclusivamente pezzi di ricambio originali e accessori originali per l'unità. Solo le riparazioni effettuate da punti di assistenza autorizzati.

## Messa in

La FIAP gestione delle indennità di controllo può gestire fino a 4 alimentatori (FIAP Brutfütterer, FIAP Elektronikfütterer). Il controllo dei benefici associati FIAP alimentatori di controllo vengono automaticamente rilevate e controllate di conseguenza, a seconda del tipo di motore. Il canale attivo è indicato da un canale LED.

Gli alimentatori FIAP possibili sono le seguenti:

FIAP Brutfütterer

FIAP Elektronikfütterer

FIAP Elektronikfütterer con dispersione



I pulsanti sul controller in grado di controllare FIAP vantaggio del tempo di esecuzione in secondi (1 - 99)

Attendere tempo in minuti (1-99) e la velocità del motore può essere regolata in 99 passi, per ogni uscita. Il controllo totale di controllo degli utili FIAP può avvenire tramite un pulsante separato o disattivare. Le impostazioni vengono mantenute dopo un reset (spento) si ottiene.



## Controlli

A 2 cifre a 7 segmenti

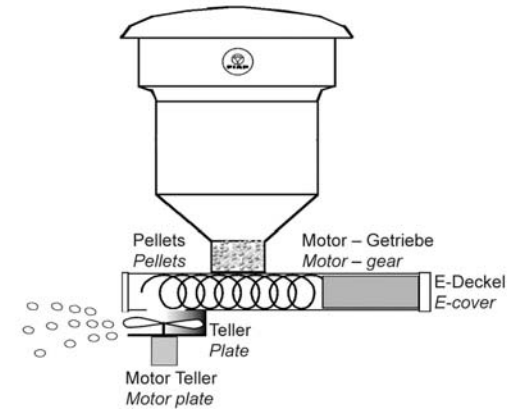
Tasti: (+), (-), (T), (1), (2), (3), (4), (attivo / disattivo)

LED: (alimentazione), (pausa) (Tempo 1), (Tempo 2), 4x canale LED (attiva / non attiva)

## Operazione

Alimentatori FIAP servono per ottenere le spese di alimentazione ridotti e un miglioramento dei rapporti di mangimi. Alimentatore FIAP elettronico con Spreader è un alimentatore automatico professionale, che facilita l'alimentazione perfettamente controllato in stagni di pesce e stabilimenti di produzione. La possibilità di impostare i tempi e le interruzioni di alimentazione ideale rispettivi garantisce crescita dei pesci veloce e sano. Unico alimentatore elettronico è FIAP del premio, alta qualità, e perfettamente adatta per interni così come out-door uso. Il blocco-free vite carica è guidato da un robusto motore a corrente continua (bassa tensione) e controllata da proficontrolControl FIAP. Un ulteriore robusto motore a corrente continua (bassa tensione) serve a controllare il disco di spargimento di Feeder FIAP elettronico con divaricatore, e garantisce i foraggi da diffondersi in un raggio che va da 2 a 12 metri. Alimentatore FIAP elettronico con Spreader è stato progettato per i foraggi pellettizzato da 1 - 10 mm. I tempi di alimentazione e le interruzioni sono impostate per mezzo di FIAP proficontrolControl (vedi pagina 129). Ogni singolo alimentatore elettronico con FIAP Spreader all'interno di questo sistema può essere impostata individualmente.

Alimentatore FIAP elettronico con Spreader è disponibile in 5 versioni differenti.



## Conservare

Se il dispositivo non è collegato e utilizzato, deve essere conservato asciutto e al riparo dal gelo.

## Smaltimento

Smaltire l'unità nel rispetto delle norme di legge nazionali.



DK

## Henvisninger vedrørende denne brugsvejledning

Læs denne brugsanvisning og sæt dig ind i enhedens funktioner, før du anvender den første gang. Følg altid sikkerhedsanvisningerne, så enheden bruges rigtigt og sikkert. Opbevar denne brugsanvisning omhyggeligt! Ved ejerskifte gives brugsanvisningen videre. Alle arbejder med denne enhed må kun udføres iht. foreliggende vejledning.

## Korrekt anvendelse

FIAP PondHeat Active serien anvendes til opvarmning og frostbeskyttelse af havedammen. FIAP PondHeat Active må kun anvendes udendørs. Anden eller uhensigtsmæssig anvendelse kan beskadige produktet og være livsfarlig for brugeren i form af kortslutninger, ildebrand, elektrochok m.m. Produktet må ikke forandres eller laves om på nogen måde!

**Vær altid opmærksom på sikkerhedsanvisningerne!**

## Ukorrekt anvendelse

Ved ikke bestemmelsesmæssig anvendelse og usagkyndig behandling kan enheden medføre fare for personer. Ved ikke bestemmelsesmæssig anvendelse ophører vores ansvar samt den almindelige driftstilladelse.

## CE-erklæring

Vi erklærer herved, at apparatet er i overensstemmelse med EMC -direktiv (2004/108/EC) samt lavspændingsdirektivet (2006/95/EC). Der er anvendt følgende harmoniserede standarder: EN 55014-1, EN 55014-2, EN 60335-1, EN 60335-2-41, EN 60598-1, EN 60598-2-18, EN 61000-3-2, EN 61000-3-3, EN 61558-2-6

## Sikkerhedsanvisninger

Firmaet **FIAP** har konstrueret dette apparat iht. til den seneste teknologiske udvikling og gældende sikkerhedsforskrifter. Alligevel kan dette apparat medføre fare for personer og materielle værdier, hvis det anvendes usagkyndigt eller i modstrid med anvendelsesformålet, eller hvis sikkerhedsanvisningerne ikke følges.

**Børn og unge under 16 år samt personer, der ikke kan registrere de mulige farer eller ikke er fortrolige med brugsanvisningen, må af sikkerhedsgrunde ikke benytte apparatet.**

**Fare på grund af kombinationen af vand og elektricitet**

Kombinationen af vand og elektricitet kan medføre død eller alvorlige kvæstelser, hvis apparatet ikke tilsluttes i overensstemmelse med forskrifterne, eller hvis det håndteres usagkyndigt. Træk altid netstikket ud til alle apparater, der befinder sig i vandet, før du stikker hånden ned i vandet.

## Forskriftsmæssige elektriske installationer

Elektriske installationer ved havedammen skal imødekomme internationale og nationale opsætningsbestemmelser. Vær især opmærksom på DIN VDE 0100 og DIN VDE 0702. Anvend kun kabler, der er beregnet til udendørs brug og som opfylder kravene i DIN VDE 0620. Vær sikker på at transformeren er sikret via en fejlstrømssikringsanordning med en fejlstrømsmåling på max. 30 mA. Tilslut kun transformeren, når strømforsynings elektriske data stemmer overens med de elektriske data på typeskiltet. Anvend kun transformeren i en forskriftsmæssigt installeret stikdåse. Ved spørgsmål og problemer skal du for din egen sikkerheds skyld henvende dig til elektrofolk.



## Sikker brug af apparatet

Hold stikdåsen og netstikket tørt. Læg tilslutningsledningerne beskyttede, så beskadigelser udelukkes. Bær eller træk ikke apparaterne i tilslutningsledningerne. Tilslutningsledningerne kan ikke udskiftes. Ved beskadigelse af ledningen skal apparatet bortskaffes. Andre væsker kan ødelægge apparatet. Åbn aldrig apparatet eller de tilhørende dele, hvis ikke der henvises udtrykkeligt til det i brugsanvisningen. Foretag aldrig tekniske ændringer på apparatet. Anvend kun originale reservedele og tilbehør til apparatet. Få kun foretaget reparationer af autoriserede kundebetjeningssteder

## Idriftsættelse

Den FIAP fordele ledelsen kan styre op til 4 foderautomater (FIAP Brutfütterer, FIAP Elektronikfütterer). Styringen af de FIAP fordele forbundet kontrol foderautomater registreres automatisk og kontrolleres i overensstemmelse hermed, afhængigt af motortype. Den aktive kanal er angivet med en LED-kanal.

De følgende FIAP føderne er mulige:

FIAP Brutfütterer

FIAP Elektronikfütterer

FIAP Elektronikfütterer med spredning



Knapperne på controlleren kan styre FIAP gavne køretiden i sekunder (1 - 99).

Vent tid i minutter (1-99) og motorens hastighed kan justeres i 99 trin for hver udgang. Det samlede resultat kontrol FIAP kontrol kan ske via en separat knap til eller fra. De indstillinger bevares efter en reset (slukket) opnås.



### Controls

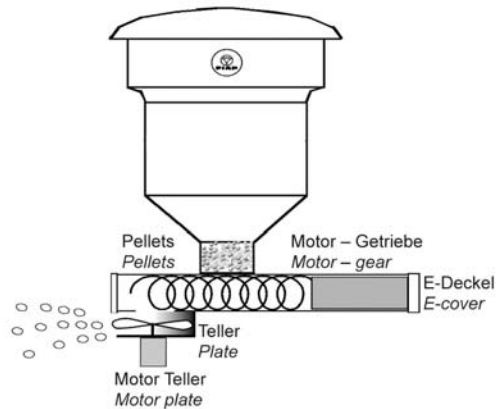
2-cifret 7-segment display

Nøgler: (+), (-) (T), (1), (2), (3), (4), (aktiv / aktiv)

LEDs: (fodring), (pause) (Tempo 1), (Tempo 2), 4x kanal LED (aktiv / inaktiv)

### Operation

FIAP Foderautomater tjener til at opnå nedsat fødeindtagelse udgifter og bedre foder nøgletal. FIAP Elektronisk Feeder med Spreader er en professionel automatisk arkføder, hvilket letter perfekt kontrolleret fodring i fiskedamme og produktionsanlæg. Mulighed for at indstille ideelle fodring gange og respektive pauser sikrer hurtig og sund fisk vækst. Unik FIAP Elektronisk Feeder er af premium, robust kvalitet, og perfekt egnet til indendørs såvel som udendørs brug. Dens blokering uden opladning skrues drives af en robust jævnstrømsmotor (lavspænding) og styres af FIAP proficontrolControl. En yderligere robust jævnstrømsmotor (lavspænding) tjener til at styre spredeskive af FIAP Elektronisk Feeder med Spreader, og sikrer at foder, der skal spredes på en radius i området fra 2 til 12 meter. FIAP Elektronisk Feeder med Spreader er designet til pelletteret foder fra 1 - 10 mm. Fodring og pauser er indstilles ved hjælp af FIAP proficontrolControl (se side 129). Hver enkelt FIAP Elektronisk Feeder med Spreader inden for dette system kan indstilles individuelt. FIAP Elektronisk Feeder med Spreader fås i 5 forskellige versioner.



### Opbevar

Hvis enheden ikke er tilsuttet og anvendes, bør det opbevares tørt og frostfrit.

### Bortskaffelse

Enheden skal bortskaffes i henhold til de nationale love. Spørg forhandleren.



### TR

#### Bu kullanım kılavuzu hakkında bilgi

Önce ilk kez kullanarak talimatlarını okuyun ve birim aşına olun. Ünitesinin doğru ve güvenli kullanımı için güvenlik bilgilerine uyun. Güvenli bir yerde bu talimatları saklayınız! Geçerken Ayrıca kullanma talimatı teslim yeni sahibine on birim. Bu ünite ile tüm çalışmalarını sadece bu talimatlara uygun olarak yapılız emin olun.

#### Kullanım Amacı

Serisi FIAP proficontrol Steuerung su ürünleri yetiştiriciliğinde FIAP besleyiciler kontrol etmek için kullanılır. , Ürünün zarar verir yukarıda tarif edilen başka kullanmak da gibi riskleri ile ilişkilidir. Kısa devre, yangın, elektrik çarpması, vb. Ürün değiştirilebilir veya yeniden inşa edilemez!

#### Güvenlik talimatları takip edilmelidir!

#### Bu amaçlanan dışında kullanın

Bu kullanım amacına uygun olarak ve kötüye kullanım durumunda kullanılan değilse kişilere tehlikesi bu birim kaynaklanmıyor olabilir. Amaçlanan daha başka amaçlar için kullanılırsa, bizim garanti ve faaliyeti izni geçersiz hale gelecektir.

#### CE İmalatçı Bildirimi

Biz AB yönergesi, EMC yönergesine (2004/108/EC) yanı sıra alçak gerilim direktifi (2006/95/EC)

anlamında uygunluk beyan ederiz. Aşağıdaki uyumlaştırılmış standartlar geçerlidir:

EN 55014-1, EN 55014-2, EN 60335-1, EN 60335-2-41, EN 60598-1, EN 60598-2-18, EN 61000-3-2, EN 61000-3-3, EN 61558 -2-6

#### Güvenlik bilgileri

Şirket **FIAP** sanat ve geçerli güvenlik düzenlemelerinin durumuna göre bu birim inşa etti. Yukarıdaki rağmen, kişi ve varlıklar için tehlikeler, amaçlanan kullanıma uygun olarak uygunsuz bir şekilde ya da değil kullanılıyorsa, bu birimin kaynaklanmıyor olabilir veya güvenlik talimatları göz ardı edilir ise.

**16 yaş gibi bir tehlike kabul edemez veya bu kullanma talimatı aşına olmayan kişilere altında güvenlik nedenleriyle, çocuklar ve gençler için, birim kullanmalarına izin verilmez. Tehlikeler su ve elektrik kombinasyonu ile karşılaştı.**

Birim yanlış bağlanmış veya yanlış ise su ve elektrik birlikte, elektrik çarpması ölüm veya ciddi yaralanmalara yol açabilir. Önce suya ulaşmak için, her zaman su kullanılan tüm birimlere güç kaynağı bağlantısını kesin.

#### Doğru elektrik tesisatı

Bahçe havuzları az elektrik tesisatları montajcılar için geçerli ulusal ve uluslararası düzenlemelere uygun olması gerekir. Özellikle DIN VDE 0100 ve DIN VDE 0702 uygun. Sadece harici kullanım ve toplanti DIN VDE 0620 için kabul cabes kullanın. Transformator max akımı anma hata ile korunmaktadır emin olun. Bir kaçak akım koruma cihazı ile 30 mA. Güç kaynağının elektrik veri tip plakasında ile aynı olduğunda sadece trafuyu. Düzgün bir şekilde monte prize takılı olduğunda sadece trafo çalışır. Sorularınız varsa veya sorunla karşılaşırsanız olduğunda Kendi güvenliğiniz için, uzman bir elektrikçiye danışın.





## Ünitesinin güvenli çalışmasını

Priz ve güç fişi kuru tutun. Rota güç kabloları, böylece zarar hariçtir. Taşımayın veya bağlantı kabloları tarafından birimler çekmeyin. Güç bağlantı kablolarının değiştirilmesi mümkün değildir. Kablosu hasar görürse, tüm birim bertaraf edilmelidir. Bu açıkça kullanım talimatlarında belirtilen sürece, birim veya görevli bileşenleri kesinlikle açmayın. Birime teknik modifikasyonlar yapılması asla. Sadece ünite için orijinal yedek parça ve orijinal aksesuarlar kullanın. Sadece yetkili müşteri servis noktaları tarafından gerçekleştirilen onarımlar var.

## Devreye

FIAP faydaları yönetim kontrolü 4 besleyiciler (FIAP Brutfütterer, FIAP Elektronikfütterer) kadar çalışabilir. Kontrol besleyiciler ilişkili FIAP yararlarının kontrolü otomatik olarak tespit edilir ve motor tipine bağlı olarak, uygun şekilde kontrol edilir. Aktif kanal, bir kanal LED ile gösterilir.

Aşağıdaki FIAP besleyiciler mümkündür:

- FIAP Brutfütterer
- FIAP Elektronikfütterer
- FIAP Elektronikfütterer saçılması ile



Denetleyicisinde düğmeleri FIAP yarar saniye olarak çalışma süresi (1 - 99) kontrol edebilirsiniz. Dakika süre (1 - 99) bekleyin ve motor hızı her çıkış için 99 adımda ayarlanabilir. Toplam kar kontrolü FIAP kontrolü açık veya kapalı ayrı bir düğme ile olabilir. Bir reset (güç kapalı) alındıktan sonra ayarları korunur.



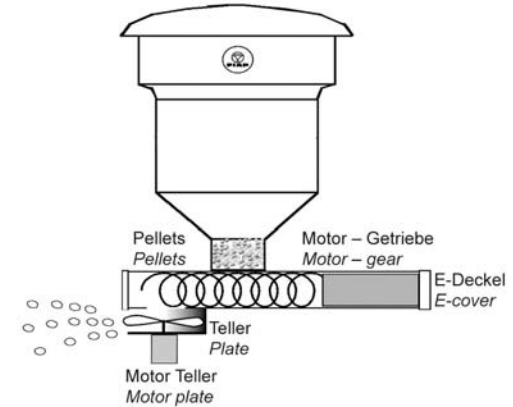
## Kontrolleri

2 basamaklı 7-segment ekran  
 Anahtarları: (+), (-), (T), (1), (2), (3), (4), (aktif / inaktif)  
 LED: (besleme), (duraklama) (Tempo 1), (Tempo 2), 4x kanal LED (aktif / pasif)

## Operasyon

FIAP Besleyiciler azaltılmış beslenme harcamaları ve gelişmiş yem oranları elde etmek için hizmet vermektedir. Pistole ile FIAP Elektronik Besleyici balık havuzları ve üretim tesisleri mükemmel kontrol besleme kolaylaştıran profesyonel bir otomatik besleyici vardır. Ideal beslenme süreleri ve ilgili tatili ayarlama seçeneği, hızlı ve sağlıklı balık büyüme sağlar. Benzersiz FIAP Elektronik Besleyici primi, sağlam kaliteli ve kapalı yanı sıra out-door için çok uygun. Onun blokaj serbest şarj vida sağlam bir DC motor (düşük voltaj) tarafından tahrik edilir FIAP proficontrolControl tarafından kontrol. Ek güçlü DC motor (düşük voltaj) Serpme FIAP Elektronik Besleyici'nin serpme diski kontrol hizmet ve 2 ila 12 metre arasında değişen bir yarıçap içinde yayıldığı yem sağlar. Pistole ile FIAP Elektronik Besleyici 1 arasında değişen Tablet yem için dizayn edilmiştir - 10 mm. Beslenme saatleri ve molalar FIAP proficontrolControl ile (sayfa 129 bakınız) tarafından belirlenir. Bu sistem içinde Pistole ile her tek FIAP Elektronik Besleyici ayrı ayrı ayarlanabilir.

Pistole ile FIAP Elektronik Besleyici 5 farklı versiyonları mevcuttur.



## Mağaza

Aygıt bağlı ve kullanılan değilse, o ve kuru buz saklanmalıdır.

## Bertaraf

Ulusal yasal düzenlemelere uygun olarak birimini atın.



**Przedmowa do instrukcji użytkowania**

Przed pierwszym użyciem należy przeczytać instrukcję obsługi i dokładnie zapoznać się z urządzeniem. Bezwzględnie przestrzegać przepisów bezpieczeństwa pracy w odniesieniu do prawidłowego i bezpiecznego użytkowania. Starannie przechowywać instrukcję użytkowania! W przypadku sprzedaży urządzenia przekazać również instrukcję użytkowania. Wszelkie czynności z użyciem tego urządzenia wykonywać tylko według przedłożonej instrukcji.

**Przeznaczenie**

Seria FIAP proficontrol Steuerung służy do sterowania FIAP podajniki w akwakulturze. Użyj innego niż opisane powyżej może spowodować uszkodzenie produktu, wiąże się również z zagrożeniami, takimi jak. Zwarcie, pożar, porażenie prądem, itp.. Produkt nie może być zmieniony lub odbudowany!

**Instrukcje bezpieczeństwa muszą być przestrzegane!**

**Zastosowanie niezgodne z przeznaczeniem**

W razie zastosowania niezgodnego z przeznaczeniem lub niewłaściwej obsługi, urządzenie to może być źródłem zagrożenia dla ludzi. W przypadku zastosowania niezgodnego z przeznaczeniem wygasa prawo do roszczeń z tytułu odpowiedzialności producenta, a także traci swoją moc ogólne dopuszczenie do użytkowania.

**Oświadczenie producenta dotyczące CE**

W myśl przepisów UE, producent oświadcza zgodność wyrobów z wymaganiami Dyrektyw UE Kompatybilność elektromagnetyczna (2004/108/EC) oraz Sprzęt elektryczny niskonapięciowy (2006/95/EC). Zastosowano następujące normy zharmonizowane: EN 55014-1, EN 55014-2, EN 60335-1, EN 60335-2-41, EN 60598-1, EN 60598-2-18, EN 61000-3-2, EN 61000-3-3, EN 61558-2-6

**Przepisy bezpieczeństwa**

Niniejsze urządzenie zostało wyprodukowane **FIAP** zgodnie z aktualnym stanem wiedzy technicznej i obowiązującymi przepisami bezpieczeństwa pracy. Pomimo tego urządzenie może stanowić zagrożenie dla osób i dóbr materialnych, jeżeli będzie użytkowane nieprawidłowo, niezgodnie z jego przeznaczeniem albo sprzecznie z przepisami bezpieczeństwa. **Z uwagi na ogólne bezpieczeństwo niedozwolone jest użytkowanie urządzenia przez dzieci i młodzież poniżej szesnastego roku życia, a także przez osoby, które nie są w stanie rozpoznać ewentualnych zagrożeń lub nie zapoznały się z niniejszą instrukcją użytkowania. Niebezpieczeństwa w wyniku kontaktu wody z prądem elektrycznym** Woda w połączeniu z prądem elektrycznym w warunkach nieprzepisowo wykonanego podłączenia lub nieprawidłowej obsługi może prowadzić do ciężkich obrażeń ciała lub do śmierci wskutek porażenia prądem elektrycznym. Przed zanurzeniem rąk w wodzie należy zawsze wyjąć z gniazdek wszystkie wtyczki urządzeń znajdujących się w wodzie.

**Instalacje elektryczne zgodne z przepisami**

Instalacje elektryczne stawów ogrodowych muszą spełniać wymagania przepisów międzynarodowych i lokalnych krajowych. Należy w szczególności przestrzegać norm DIN VDE 0100 i DIN VDE 0702. Stosować tylko kable przeznaczone do użytku zewnętrznego i spełniające normę DIN VDE 0620. Upewnić się, że transformator jest zabezpieczony przez wyłącznik ochronny prądowy z nominalnym prądem uszkodzeniowym o wartości maksymalnej 30 mA. Transformator należy podłączać tylko wtedy, gdy specyfikacja elektryczna sieci jest zgodna ze specyfikacją elektryczną podaną na tabliczce znamionowej urządzenia.



Do eksploatacji transformatora potrzebne jest gniazdo sieciowe zainstalowane według obowiązujących przepisów. W razie pojawienia się problemów i wątpliwości proszę zwrócić się - dla własnego bezpieczeństwa - do specjalisty elektryka!

**Bezpieczna eksploatacja urządzenia**

Gniazdo sieciowe i wtyczkę sieciową należy utrzymywać w stanie suchym. Przewody przyłączeniowe poprowadzić tak, aby były całkowicie zabezpieczone przed uszkodzeniami. Nie podnosić ani nie ciągnąć urządzenia za przewody sieciowe. Przewody sieciowe nie mogą być wymieniane. W razie uszkodzenia przewodu sieciowego należy usunąć całe urządzenie. Inne ciecze mogą zniszczyć urządzenie. Obudowę lub podzespoły otwierać tylko w okolicznościach wyraźnie sprecyzowanych w instrukcji użytkowania. Nie wprowadzać przeróbek technicznych w urządzeniu. Należy stosować wyłącznie oryginalne części zamienne i akcesoria przeznaczone do tego urządzenia. Wszelkie prace naprawcze należy zlecać autoryzowanemu punktowi serwisowemu.

**Uruchomienie**

FIAP zarządzanie korzyści kontrola może pracować do 4 podajników w FIAP Brutfütterer, FIAP Elektronikfütterer). Kontrola z korzyści związanych FIAP podajniki kontrolne są wykrywane automatycznie i kontrolowane odpowiednio, w zależności od typu silnika. Aktywny kanał jest wskazywany przez diody LED kanału.

Poniższe podajniki FIAP są możliwe:

- FIAP Brutfütterer
- FIAP Elektronikfütterer
- FIAP Elektronikfütterer z rozpraszania



Przyciski na sterowniku może kontrolować FIAP korzyści czas pracy w sekundach (1 - 99) Czas oczekiwania w minutach (1-99) i prędkości obrotowej silnika można regulować w 99 krokach dla każdego wyjścia. Całkowita kontrola zysk FIAP kontrola może być za pomocą osobnego przycisku włączyć lub wyłączyć. Ustawienia są zachowane po reset (wyłączone zasilanie) jest otrzymywany.



**Sterowanie**

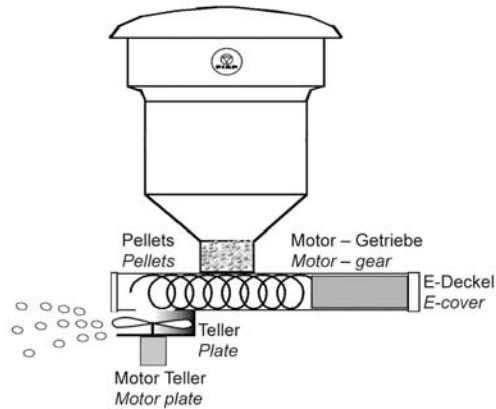
2-cyfrowy 7-segmentowy wyświetlacz

Klawisze: (+), (-), (T), (1), (2), (3), (4), (aktywne / nieaktywne)

Diody LED: (karmienie), (pauza) (Tempo 1), (Tempo 2), 4x kanał LED (aktywne / nieaktywne)

**Operacja**

Podajniki FIAP służą do osiągnięcia zmniejszonych wydatków żywienia i ulepszonych pasz proporcjach. FIAP Elektroniczny podajnik z rozrzutnikiem to profesjonalny automatyczny podajnik, co ułatwia doskonale kontrolowany karmienia w stawach rybnych i zakładów produkcyjnych. Opcja Doskonale razy żywienia oraz odpowiednie przerwy zapewnia szybki i zdrowy wzrost ryb. Unikalna FIAP Elektroniczny podajnik jest z najwyższej, jakości wytrzymałej i doskonale nadaje się do wewnątrz jak i na zewnątrz drzwi użytkowania. Jego zablokowanie wolne ładowanie śruba jest napędzana przez solidnego silnika prądu stałego (niskie napięcie) i kontrolowane przez proficontrolControl FIAP. Dodatkowy solidny silnik prądu stałego (niskie napięcie) służy do nadzorowania dysku Wysiewanie z FIAP Elektronicznej Podajnik z rozrzutnikiem i zapewnia pasz przeznaczonych do rozprzestrzeniania się w promieniu od 2 do 12 metrów. FIAP Elektroniczny podajnik z rozrzutnikiem został zaprojektowany do tabletkach pasz, począwszy od 1 - 10 mm. Karmienie czasy i przerwy są ustawiane za pomocą FIAP proficontrolControl (patrz strona 129). Każdy pojedynczy FIAP Elektroniczny podajnik z pacy w ramach tego systemu można ustawić indywidualnie. FIAP Elektroniczny podajnik z rozrzutnikiem jest dostępny w 5 różnych wersjach.



**Przechowuj**

Jeśli urządzenie nie jest podłączone i używane, należy przechowywać w pomieszczeniach suchych i szronu.

**Usuwanie odpadów**

Urządzenie należy usunąć w sposób zgodny z obowiązującymi przepisami. Zasięgnąć informacji w handlu specjalistycznym.



**CZ**

**Pokyny k tomuto Návodu k použití**

Před prvním použitím prosím přečtěte Návod k použití a seznamte se se zařízením. Bezpodmínečně dodržujte bezpečnostní pokyny pro správné a bezpečné používání. Prosím, tento Návod k použití pečlivě uschovejte! Při změně vlastníka předejte i Návod k použití. Všechny práce s tímto přístrojem smějí být prováděny jen podle přiloženého návodu.

**Použití v souladu s určeným účelem**

Série FIAP proficontrol Steuerung slouží k ovládní FIAP krmítka v akvakultuře. Použití jiných než výše popsané poškození výrobku, je také spojován s riziky, jako jsou. Zkrat, požár, úraz elektrickým proudem, atd.. Výrobek nesmí být změněna nebo přestavět!

**Bezpečnostní pokyny je nutné dodržovat!**

**Používejte jiný než zamýšlenýPos**

Při používání v rozporu s určeným účelem a při nesprávné manipulaci může být tento přístroj zdrojem nebezpečí pro osoby. Při používání v rozporu s určeným účelem zaniká z naší strany záruka a všeobecné provozní povolení.

**CE Prohlášení výrobce**

Ve smyslu směrnice ES k elektromagnetické kompatibilitě (2004/108/EC) a směrnice k nízkému napětí (2006/95/EC) prohlašujeme shodu. Byly použity následující harmonizované normy: EN 55014-1, EN 55014-2, EN 60335-1, EN 60335-2-41, EN 60598-1, EN 60598-2-18, EN 61000-3-2, EN 61000-3-3, EN 61558-2-6

**Bezpečnostní pokyny**

Firma **FIAP** zkonstruovala tento přístroj podle aktuálního stavu techniky a podle stávajících bezpečnostních předpisů. Přesto může být tento přístroj zdrojem nebezpečí pro osoby a věcné hodnoty, pokud je používán nesprávně resp. v rozporu s určeným účelem nebo pokud nejsou dodržovány bezpečnostní předpisy.

**Z bezpečnostních důvodů nesmějí tento přístroj používat děti, osoby mladší 16 let a osoby, které nemohou rozeznat možná nebezpečí nebo nejsou seznámeny s tímto Návodem k použití.**

**Nebezpečí vznikající kombinací vody a elektrické energie**

Kombinace vody a elektrické energie může při připojení v rozporu s předpisy nebo nesprávné manipulaci vést k usmrcení nebo těžkým poraněním. Dříve než sáhnete do vody, vždy vytáhněte zástrčky všech přístrojů, které jsou ve vodě, ze zásuvky.

**Elektrické instalace odpovídající předpisům**

Elektrické instalace na zahradních rybníčkách musí odpovídat mezinárodním a národním ustanovením pro zřizovatele. Dodržujte zejména předpisy DIN VDE 0100 a DIN VDE 0702. Používejte pouze kabely, které jsou povoleny pro venkovní použití a odpovídají předpisům DIN VDE 0620. Zajistěte, aby trafo bylo jištěno ochrannou chybného proudu omezovacím chybným proudem maximálně 30 mA. Trafo připojte pouze tehdy, pokud souhlasí elektrické údaje napájení s elektrickými údaji na typovém štítku. Čerpadlo připojte pouze do zásuvky instalované v souladu s předpisy. Při dotazech a problémech se pro Vaši vlastní bezpečnost obraťte na odborníka v oboru elektrotechniky.



## Bezpečný provoz přístroje

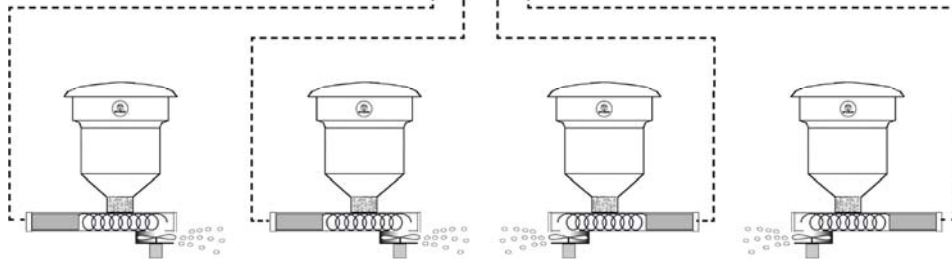
Udržujte zásuvku a síťovou zástrčku suchou. Vedte připojovací vedení chráněné tak, aby nedošlo k jejich poškození. Nenoste, nebo netahejte přístroj za připojovací vedení. Připojovací vedení nelze vyměnit. Při poškození přívodního kabelu se přístroj musí zlikvidovat. Jiné kapaliny mohou přístroj zničit. Neotevírejte nikdy kryt nebo částí jeho příslušenství, pokud to není vysloveně uvedeno v pokynech Návodu k použití. Na čerpadle nikdy neprovádějte žádné technické úpravy. Používejte pro přístroj jen originální náhradní díly a originální příslušenství. Nechte opravy provádět jen autorizovanými místy zákaznického servisu.

## Uvedení do provozu

FIAP výhody řídicí mohou pracovat až 4 vývodů v FIAP Brutfütterer, FIAP Elektronikfütterer). Ovládání FIAP výhody spojené kontrolní krmítka jsou automaticky detekovány a ovládat tedy v závislosti na typu motoru. Aktivní kanál je indikován LED kanálu.

Následující FIAP krmítka jsou možné:

- FIAP Brutfütterer
- FIAP Elektronikfütterer
- FIAP Elektronikfütterer s rozptylem



Tlačítka na ovladači lze ovládat FIAP prospěch hrací čas v sekundách (1-99)

Vyčkejte času v minutách (1-99) a otáčky motoru lze nastavit v 99 krocích pro každý výstup. Celkový zisk ovládání FIAP kontrola může být přes samostatné tlačítko na vypnutí. Nastavení jsou zachovány i po resetu (vypnutí) je získat.



## Řízení

2-místný 7-segmentový displej

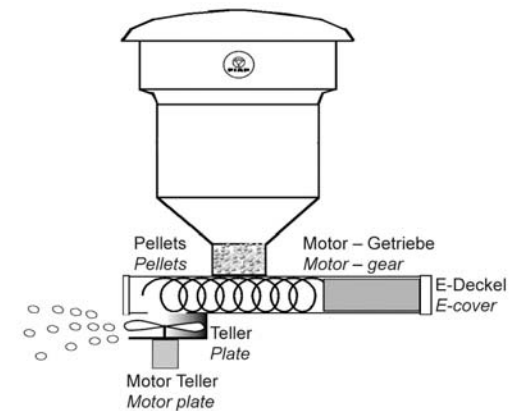
Keys: (+), (-), (T), (1), (2), (3), (4), (aktivní / neaktivní)

LED diody: (napájení), (pauza) (Tempo 1), (Tempo 2), 4x kanál LED (aktivní / neaktivní)

## Operace

FIAP podavače slouží k dosažení snížené krmení výdajů a zlepšení krmiv poměry. FIAP Elektronický podavač s rozmetadlem je profesionální automatický podavač, který umožňuje dokonale ovládat krmení v rybnících a výrobních provozů. Možnost nastavení ideální pro krmení časy a příslušné přestávky zajišťuje rychlý a zdravý růst ryb. Unikátní FIAP Elektronická podavač je prvotřídní, robustní kvalitu a dokonale vhodné pro vnitřní i ven-door použití. Jeho zablokování bez nabíjení šroub je poháněn robustním stejnosměrným motorem (nízké napětí) a řízen proficontrolControl FIAP. Další Robustní stejnosměrný motor (nízké napětí) slouží k ovládání rozmetadlo disk FIAP elektronické podavače s rozmetadlem, a zajišťuje že krmivo určené k šíření v pásnu v rozmezí od 2 do 12 metrů. FIAP Elektronický podavač s rozmetadlem je určen pro Tabletová krmiva v rozmezí od 1 - 10 mm. Krmení časy a přestávky jsou stanoveny prostřednictvím FIAP proficontrolControl (viz str. 129). Každý jednotlivý FIAP Elektronický podavač s rozmetadlem v rámci tohoto systému může být nastavena individuálně.

FIAP Elektronický podavač s rozmetadlem je k dispozici v 5 různých verzích.



## Skladujte

Pokud zařízení není připojeno a používáno, je třeba skladovat v suchu a mrazu.

## Likvidace

Přístroj se musí zlikvidovat podle národních zákonných ustanovení. Informujte se u Vašeho odborného prodejce.





RU

### Инструкция по эксплуатации

Перед использованием изделий прочитайте инструкцию по эксплуатации и ознакомьтесь с изделием до его первого пуска в эксплуатацию. Придерживайтесь информации по технике безопасности для правильного и безопасного использования изделий. Храните настоящую инструкцию по эксплуатации в безопасном месте! При передаче изделия новому владельцу, передайте также и инструкцию. Работа с изделиями допускается только в соответствии с настоящей инструкцией.

### Использование по назначению

Серия FIAP proficontrol Steuerung используется для управления FIAP подачи в аквакультуре. Используйте кроме того, что описано выше приведет к повреждению устройства, также связано с рисками, такими как. Короткое замыкание, пожар, поражение электрическим током и т.д.. Продукт не может быть изменен или восстановлен!

**Инструкции по технике безопасности должны соблюдаться!**

### Использование не по назначению

Если изделие использовать не по назначению и неправильно, оно может представлять опасность для людей. При использовании изделия не по назначению, наша гарантия и разрешение на эксплуатацию теряют законную силу.

### Сертификаты изготовителя

Изделия соответствуют директивам ЕС: директиве (2004/108/EC) EMC, а также директиве (2006/95/EC) по изделиям для низковольтного (до 1000 В) напряжения. Изделия соответствуют стандартам: EN 55014-1, EN 55014-2, EN 60335-1, EN 60335-2-41, EN 60598-1, EN 60598-2-18, EN 61000-3-2, EN 61000-3-3, EN 61558-2-6

### Информация по безопасной эксплуатации

Компания **FIAP** создала это изделие согласно последним достижениям техники и действующим правилам техники безопасности. Несмотря на вышесказанное, от этих изделий могут произойти опасности для людей и имущества, если их использовать неправильно или не в соответствии с их назначением, или если игнорировать инструкции по технике безопасности.

**По соображениям безопасности, детям до 16 лет, а также людям, которые не могут осознавать возможную опасность или не знакомы с настоящей инструкцией по эксплуатации, не разрешается пользоваться изделием! Опасность определяется комбинацией воды и электричества.**

Комбинация воды и электричества может привести к гибели или серьезному поражению электрическим током, если изделие неправильно подсоединить к источнику электропитания или неправильно эксплуатировать. Прежде чем вступить в контакт с водой всегда отключайте электропитание всех приборов установленных в пруду.

### Правильное подключения электропитания

Электрические сооружения в садовых прудах должны отвечать международным и национальным инструкциям, действующие для монтажников. Особенно придерживайтесь стандартов DIN VDE 0100 и DIN VDE 0702. Используйте только кабели для применения на открытом воздухе и отвечающие стандарту DIN VDE 0620.

Убедитесь, что трансформатор оборудован устройством защитного отключения с номинальным отключающим дифференциальным током максимум 30 мА.



Подключайте трансформатор к сети, только когда электрические данные электропитания идентичны электрическим данным, указанным на пластинке прикрепленной к изделию. Эксплуатируйте трансформатор, только если он подключен к сети через хорошо подобранный соединитель. Для вашей собственной безопасности, проконсультируйтесь с компетентным электриком, когда Вы имеете вопросы или сталкиваетесь с проблемами.

### Безопасная эксплуатация изделия

Сохраняйте электрические соединения сухими. Силовые кабели прокладывайте так, чтобы исключить их повреждение. Не носите и не тяните изделия за силовую кабель. Силовые кабели не подлежат замене. Если кабель поврежден, изделие следует утилизировать. Никогда не открывайте корпус изделия или его элементов, если это явно не предусмотрено инструкцией по эксплуатации. Никогда не проводите технические модификации изделия. Используйте только оригинальные запасные части и принадлежности для изделия. Выполняйте ремонт только в уполномоченных пунктах обслуживания.

### Ввод в эксплуатацию

FIAP преимущества управления можно управлять до 4-х фидеров (FIAP Brutfütterer, FIAP Elektronikfütterer). Контроль FIAP выгоды, связанные контроль подачи, автоматически контролируется, соответственно, в зависимости от типа двигателя. Активный канал обозначается индикатор канала.

Следующие подачи FIAP возможны:

- FIAP Brutfütterer
- FIAP Elektronikfütterer
- FIAP Elektronikfütterer с рассеянием



Кнопки пульта дистанционного управления можно управлять FIAP пользует время в секундах (1 - 99)

Время ожидания в течение нескольких минут (1-99) и скорость вращения двигателя можно регулировать в 99 шагов для каждого выхода. Общая прибыль контроль FIAP управления может быть с помощью отдельной кнопки включения или выключения. Настройки сохраняются после перезагрузки (выключения) получается.



**Управления**

2-разрядный 7-сегментный дисплей

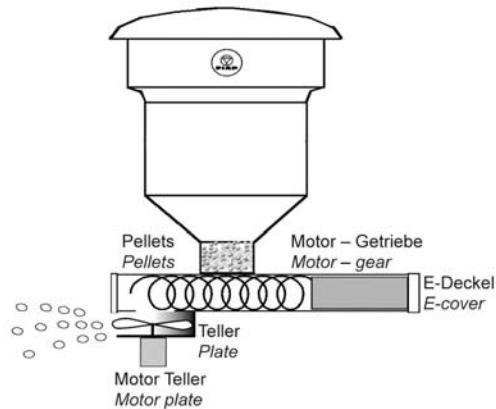
Ключи: (+) (-), (T), (1), (2), (3), (4), (активный / неактивный)

Светодиоды (питание), (пауза) (Темпo 1), (Темпo 2), 4 канала LED (активный / неактивный)

**Операция**

FIAP кормушки служат для достижения уменьшить расходы питания и улучшение соотношения кормов. FIAP Электронная подачи с Разбрасыватель является профессиональным автоматической подачи, что облегчает отлично управляется питания в пруды и роизводственные предприятия. Возможность создания идеального раза питания и соответствующие перерывы обеспечивает быстрый и здоровый рост рыбы. Уникальные FIAP Электронная подачи является премиум-класса, надежное качество и идеально подходят для помещений, а также из-дверный использования. Его блокировка без зарядки винт приводится в движение двигателем постоянного тока надежные (низкое напряжение) и контролируется профicontrolControl FIAP. Дополнительный надежный двигатель постоянного тока (низкое напряжение) служит для управления разбрасыватель диск FIAP Электронная подачи с опрыскиватель, и обеспечивает корм будет распространяться в радиусе от 2 до 12 метров. FIAP Электронная подачи с Разбрасыватель предназначен для гранулированный корм от 1 - 10 мм. Кормление раз и перерывов устанавливаются с помощью FIAP профicontrolControl (см. стр. 129). Каждый отдельный FIAP Электронная подачи с Разбрасыватель в этой системе может быть установлен отдельно.

FIAP Электронная подачи с Разбрасыватель доступен в 5 различных вариантах.



**Хранить**

Если устройство не подключено и используются, следует хранить в сухом и мороз бесплатно.

**Утилизация**

Утилизируйте изделие в соответствии с действующими национальными инструкциями.



**RO**

**Indicații referitoare la acest manual de instrucțiuni**

Înainte de prima utilizare persoana în cauză va citi această instrucțiune de utilizare și se va familiariza cu dispozitivul. Se va acorda o atenție deosebită instrucțiunilor de siguranță în vederea unei utilizări corecte și sigure. Această instrucțiune de utilizare se va păstra la loc sigur! În cazul schimbării proprietarului această instrucțiune de siguranță va fi dată acestuia. Toate lucrările cu acest dispozitiv pot fi efectuate doar în conformitate cu prezenta instrucțiune.

**Destinația de utilizare**

Seria FIAP proficontrol Steuerung este folosit pentru a controla alimentatoarele FIAP în acvacultură. Utilizați altele decât cele descrise mai sus, care se va deteriora produsul, este, de asemenea, asociat cu riscuri, cum ar fi. Scurtcircuit, incendiu, șoc electric, etc. Produsul nu poate fi modificat sau reconstruit!

**Instrucțiunile de siguranță trebuie să fie urmat!**

**Utilizare necorespunzătoare**

În caz de utilizare necorespunzătoare și tratament incorect, acest dispozitiv poate fi considerat periculos pentru persoane. În caz de utilizare necorespunzătoare răspunderea noastră încetează iar permisiunea generală de utilizare va fi anulată.

**CE- Declarația producătorului**

Se declară conformitatea în sensul directivelor EG și EMV (2004/108/EG) precum și directivelor privitoare la instalațiile de joasă tensiune (2006/95/EG). Au fost aplicate următoarele norme: EN 55014-1, EN 55014-2, EN 60335-1, EN 60335-2-41, EN 60598-1, EN 60598-2-18, EN 61000-3-2, EN 61000-3-3, EN 61558-2-6

**Instrucțiuni de siguranță**

Firma FIAP a conceput acest dispozitiv conform normelor tehnice și celor de siguranță în vigoare. Cu toate acestea, acest dispozitiv poate fi considerat periculos pentru persoane, în caz de utilizare necorespunzătoare sau în cazul în care nu se respectă instrucțiunile de utilizare.

**Din motive de siguranță copiii și tinerii sub 16 ani precum și persoanele, care nu pot recunoaște eventualele pericole sau care nu sunt familiarizate cu această indicație de utilizare nu au voie să utilizeze acest dispozitiv!**

**Pericole datorită combinației de apă și electricitate**

Combinația de apă și electricitate poate duce în caz de racord greșit sau utilizare necorespunzătoare la moarte sau accidentări grave prin electrocutare. Înainte de a intra în contact cu apa, se vor scoate întotdeauna toate stecherele de rețea ale obiectelor aflate în apă.

**Instalații electrice conform normelor în vigoare**

Instalațiile electrice din iazuri trebuie să corespundă dispozițiilor internaționale și naționale ale constructorului. Se va acorda atenție în special dispozițiilor DIN VDE 0100 und DIN VDE 0702. Se va utiliza doar acel tip de cablu, care este permis pentru utilizarea exterioară și este conform DIN VDE 0620. Persoana în cauză trebuie să se asigure că transformatorul este asigurat cu un dispozitiv de protecție contra întreruperii de curent cu o dimensionare a întreruperii de curent nu mai mare de 30 mA. Transformatorul se va conecta doar atunci când datele electrice ale rețelei de alimentare cu energie electrică corespund cu datele electrice ale plăcuței tip. Transformatorul se va conecta doar la o priză instalată conform normelor în vigoare. În cazul apariției unor întrebări sau probleme adresați-vă pentru propria dumneavoastră siguranță unui electrician calificat!



## Utilizare sigură a dispozitivului

Priza și stecherul de rețea se vor proteja întotdeauna împotriva umidității. Racordurile vor fi montate în așa fel încât orice deteriorare să fie exclusă. Racordurile nu pot fi înlocuite. În cazul deteriorării racordului, dispozitivul va fi înlocuit. Nu este permisă deschiderea dispozitivului sau a componentelor acestuia, dacă instrucțiunea de utilizare nu indică explicit acest lucru. Nu se vor efectua niciodată modificări tehnice la dispozitiv. Se vor folosi doar componente și accesorii originale. Reparațiile vor fi efectuate doar de către personalul autorizat.

## Punerea în funcțiune

FIAP de control beneficii de management poate funcționa până la 4 alimentatoare (FIAP Brutfütterer, FIAP Elektronikfütterer). De control al beneficiilor asociate FIAP alimentatoare de control sunt detectate automat și controlate în mod corespunzător, în funcție de tipul de motor. Canalul activ este indicată printr-un canal cu LED-uri.

Cablurile de alimentare următoarele FIAP sunt posibile:

- FIAP Brutfütterer
- FIAP Elektronikfütterer
- FIAP Elektronikfütterer cu împrăștiere



Butoanele de pe controller poate controla FIAP beneficia de timpul de execuție în secunde (1 - 99) Așteptați timp în minute (1-99) și viteza motorului poate fi ajustată în 99 de pași pentru fiecare ieșire. Totală a profitului de control de control al FIAP poate fi prin intermediul unui buton separat on sau off. Setările sunt reținute după un reset (off), se obține.



## Controale

2-cifre 7-segmente

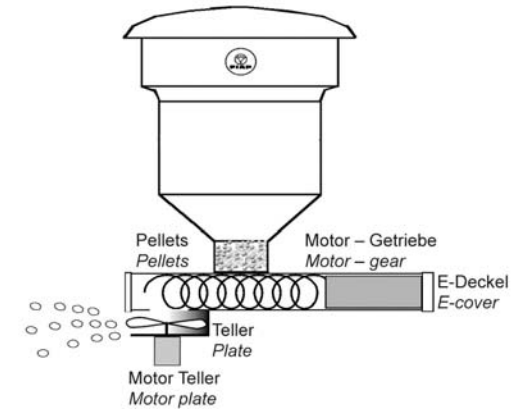
Taste: (+), (-), (T), (1), (2), (3), (4), (activ / inactiv)

LED-uri: (alimentare), (pauză) (Tempo 1), (Tempo 2), 4x canal LED-uri (activ / inactiv)

## Operație

Alimentatoare FIAP servesc la realizarea cheltuielilor reduse de hrană, precum și rapoarte îmbunătățite furaje. Alimentatorul de FIAP electronic cu împrăștiere este un alimentator automat de profesionist, care facilitează alimentarea perfect controlată în iazuri de pește și de plante de producție. Posibilitatea de a stabili ori ideale hrană, precum și pauzele respective asigură creșterea rapidă și sănătoasă de pește. Alimentatorul unic electronic FIAP este de calitate robust, de calitate robust, și perfect potrivite pentru interior, precum și out-door de utilizare. De blocaj fără șurub de încărcare este condus de un robust motor de curent continuu (tensiune scăzută) și controlată de proficontrolControl FIAP. O suplimentare de robust motor de curent continuu (tensiune scăzută) servește pentru a controla disc de împrăștiat de Feeder FIAP electronic cu împrăștiere, și asigură furaje să fie răspândite pe o rază variind de la 2 la 12 de metri. FIAP Feeder electronic cu împrăștiere a fost conceput pentru furaje tablete de la 1 - 10 mm. Ori de hrănire și pauzele sunt stabilite prin intermediul FIAP proficontrolControl (vezi pagina 129). Fiecare singur FIAP Alimentator electronic cu împrăștiere în cadrul acestui sistem poate fi stabilit individual.

Alimentatorul de FIAP electronic cu împrăștiere este disponibil în 5 versiuni diferite.



## Depozitați

În cazul în care dispozitivul nu este conectat și folosit, ar trebui să fie depozitate uscat și îngheț gratuit.

## Evacuarea

Dispozitivul se va evacua conform normelor naționale în vigoare. Pentru mai multe informații se va întreba dealer-ul de specialitate.